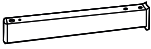




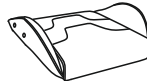
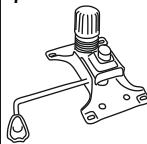



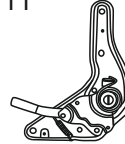

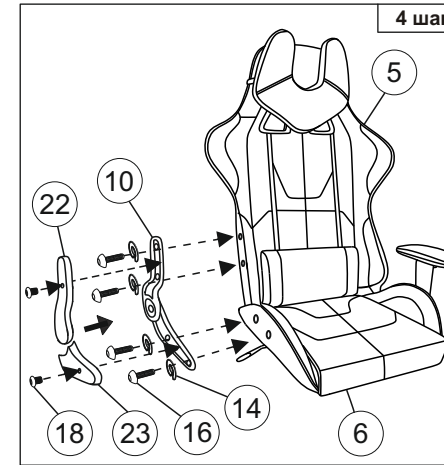
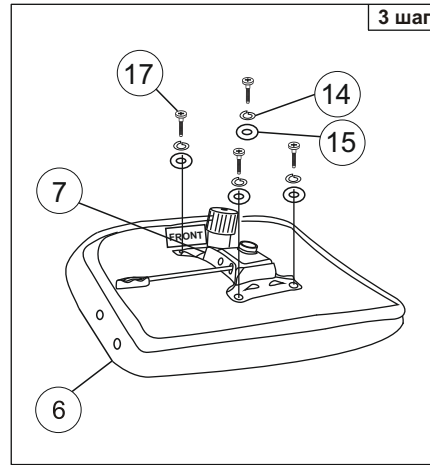
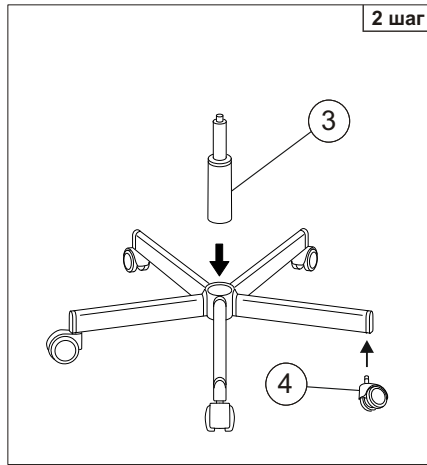
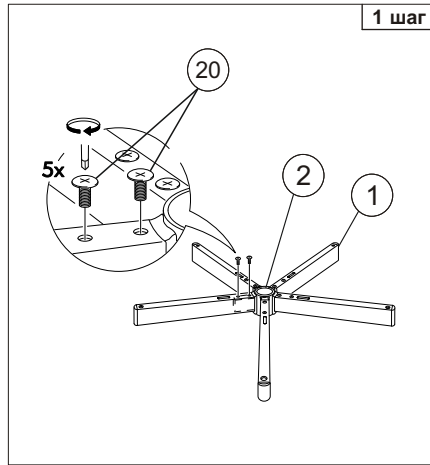




Инструкция по сборке офисного кресла (VIKING KNIGHT LT)



1  5 ШТ	2  1 ШТ	3  1 ШТ.	4  5 ШТ.	5  1 ШТ.	6  1 ШТ.	7  1 ШТ.	8  1 ШТ.	9  1 ШТ.	10  1 ШТ.	11  1 ШТ.	12  Шайба 6 4 ШТ.
---	--	---	---	---	--	---	---	---	--	--	---

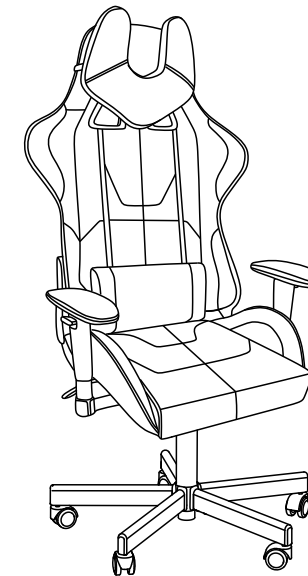
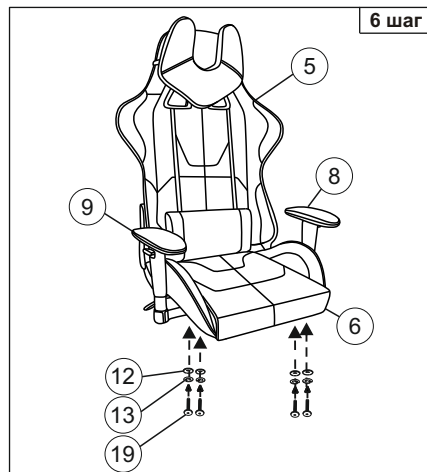
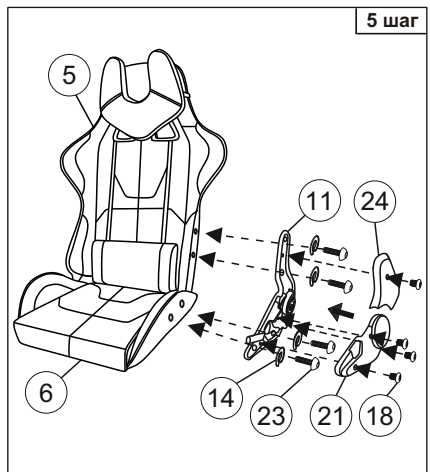


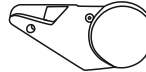

13  Шайба пруж. 6 4 ШТ.	14  Шайба пруж. 8 12 ШТ.
---	--

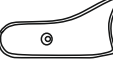
15  Шайба 8 4 ШТ.	16  Винт М8х32 мм 8 ШТ.
---	---

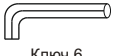
17  Винт М8х18 4 ШТ.	18  Винт М4х6 6 ШТ.
--	---

19  Винт М6х25 мм 4 ШТ.	20  Винт М6х10 мм 10 ШТ.
---	--



21  1 ШТ.	22  1 ШТ.
--	--

23  1 ШТ.	24  1 ШТ.
--	--

25  Ключ 6 1 ШТ.
--

Внимание! Будьте осторожны при нажатии и подъёме рычага регулировки наклона спинки кресла.

Уважаемый покупатель!

Стулья и кресла предназначены для использования в общественных и жилых помещениях. Сохранность изделий и продолжительность их эксплуатации зависят от правильного обращения и своевременного ухода за ними.

Для увеличения срока службы изделия необходимо соблюдать следующие простые правила эксплуатации:

- При доставке в холодное время года (температура ниже 0°C) приступайте к сборке изделия спустя 2 часа после его нахождения в помещении с комнатной температурой во избежание трещин пластика и нормальной работы газпатрона;
- Кресла и стулья должны эксплуатироваться в проветриваемом помещении при температуре воздуха не менее +10°C и относительной влажности 60-70%;
- При сборке строго соблюдайте порядок, указанный в прилагаемой инструкции по сборке;
- Не превышайте максимально допустимую статическую нагрузку на сиденье 150 кг;
- Избегайте прямого воздействия солнечных лучей, размещения вблизи отопительных приборов, сырых и холодных стен во избежание ухудшения внешнего вида и эксплуатационных свойств (появление пятен, пережог кожи, ускорение старения обивочного материала);
- Крепление частей кресла (спинка, подлокотники) требует регулярного осмотра, при необходимости винты следует подтянуть;
- Не вставайте ногами на сиденье стула или кресла, это может привести к падению и получению травмы.
- Для очистки изделия используйте сухую или слегка влажную х/б ветошь или губку. При применении чистящих средств рекомендуем предварительно испытать используемое чистящее средство на маленьком участке в незаметном месте изделия и убедиться в отсутствии дефектных пятен. Для чистки изделия не допускается применение органических растворителей.

Перед первой эксплуатацией кресла необходимо проверить работоспособность всех механизмов.

Срок гарантии изделия 2 года.

Срок службы изделия 3 года.

Декларация о соответствии ТС № RU Д-RU.АГ03.В.80218

Срок действия с 03.07.2015 по 02.07.2020

Более подробная информация об изделии находится на сайте www.buro.ru

Регулировки кресла

