

ПРАВИЛА ЭКСПЛУАТАЦИИ И УХОДА ЗА МЕБЕЛЬЮ

1. Мебель должна храниться и эксплуатироваться в закрытых отапливаемых помещениях при температуре не ниже +2°C и относительной влажности воздуха от 45 до 70%.

2. При установке изделий мебели в непосредственной близости от нагревательных и отопительных приборов их поверхности во время эксплуатации должны быть защищены от нагрева. Температура нагрева элементов мебели не должна превышать 40°C.

3. При ослаблении крепления соединений необходимо периодически подтягивать винты, шурупы, стяжки и т.п.

4. Поверхности изделий следует предохранять от различных растворителей, кислот, щелочей и механических повреждений.

5. Поверхности изделий можно освежить, применяя специальные составы, которые имеются в хозяйственных магазинах. Не допускается применение соды, порошков и других материалов, не предназначенных для ухода за мебелью.

6. Для предотвращения деформации двери в изделии должны быть закрыты. Не следует открывать дверь более чем на 90° - это приводит к поломке петель.

6. Помните, что сохранность и долговечность изделия зависит не только от её конструкции и качества материалов, но и от правильной эксплуатации и ухода за ней.

ГАРАНТИЙНЫЙ ТАЛОН

Набор модульной мебели "ОКСФОРД" изготовлен на ООО "Волгодонский комбинат древесных плит"

по ТО 31.09.12-208-00257561-19 в соответствии с требованиями

ТРТС 025/2012. ГОСТ 16371-2014. Мебель. Общие технические условия.

ГОСТ 19917-2014. Мебель для сидения и лежания. Общие технические условия.

Декларация о соответствии ЕАЭС N RU Д-РУ.АЯ21.В.01217/19. Действительна по 17.07.2022г.

УСЛОВИЯ ГАРАНТИИ

1. Предприятие-изготовитель гарантирует соответствие требованиям ГОСТ 16371-2014, ГОСТ 19917-2014 при соблюдении условий транспортирования, сборки и эксплуатации. Гарантийный срок эксплуатации-24 месяца. Срок исчисляется со дня передачи мебели потребителю. Если день передачи установить невозможно, гарантийный срок исчисляется со дня изготовления мебели. Дефекты производственного характера, обнаруженные в течение гарантийного срока, устраняются за счёт предприятия - изготовителя.

2. Изделие снимается с гарантийного обслуживания в следующих случаях:

- если имеет следы постороннего вмешательства или была попытка ремонта;
- если обнаружены несанкционированные изменения конструкции изделия;
- если изделие эксплуатировалось не в соответствии со своим целевым назначением или в условиях, для которых оно не предназначено.

3. Гарантия не распространяется на изделие, имеющее следующие повреждения:

- механические;
- вызванные стихией, пожаром, бытовыми факторами;
- вызванные попаданием на поверхность изделий едких веществ и жидкостей.

Срок службы изделия - 5 лет.

ДАТА ВЫПУСКА " ____ " ____ 20 г.

ПРОВЕРЕНО СКК

ДАТА ПРОДАЖИ " ____ " ____ 20 г.

ШТАМП МАГАЗИНА

Версия 2019(2)



ООО «Волгодонский комбинат древесных плит» 

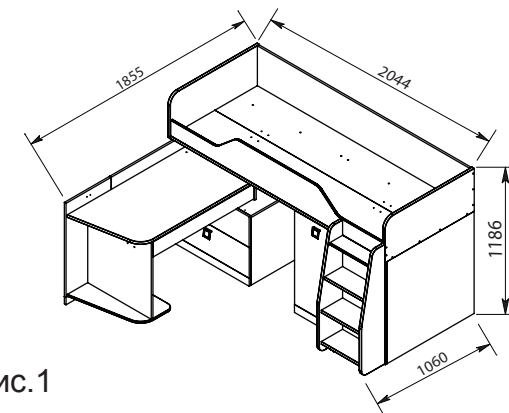
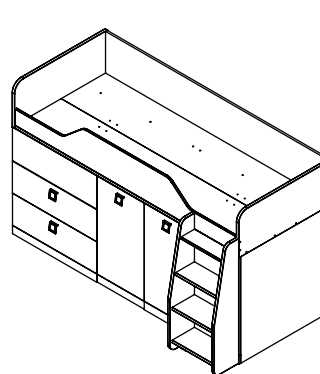


Рис.1

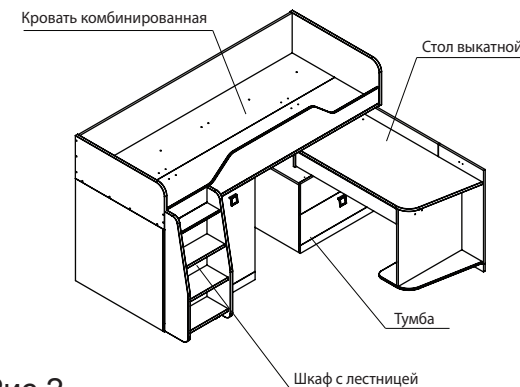
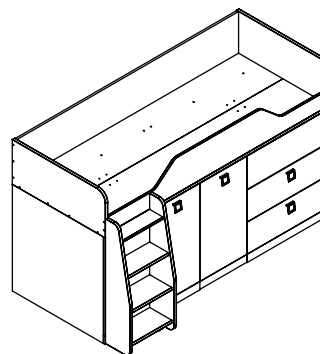


Рис.2

Кровать комбинированная

ПМ-139.21.00.000

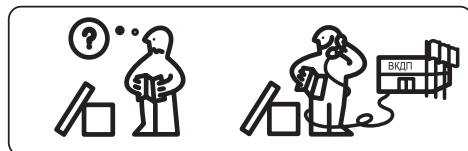
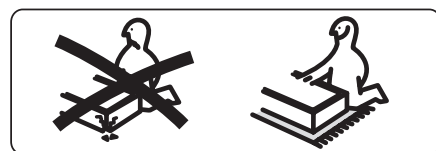
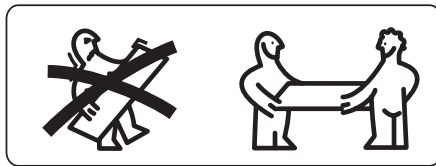
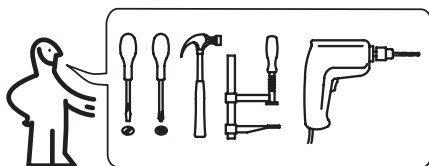
ТД 139.11.03

Набор модульной мебели

«ОКСФОРД»

ПМ-139.00.00.000

ПАСПОРТ И СХЕМЫ СБОРКИ



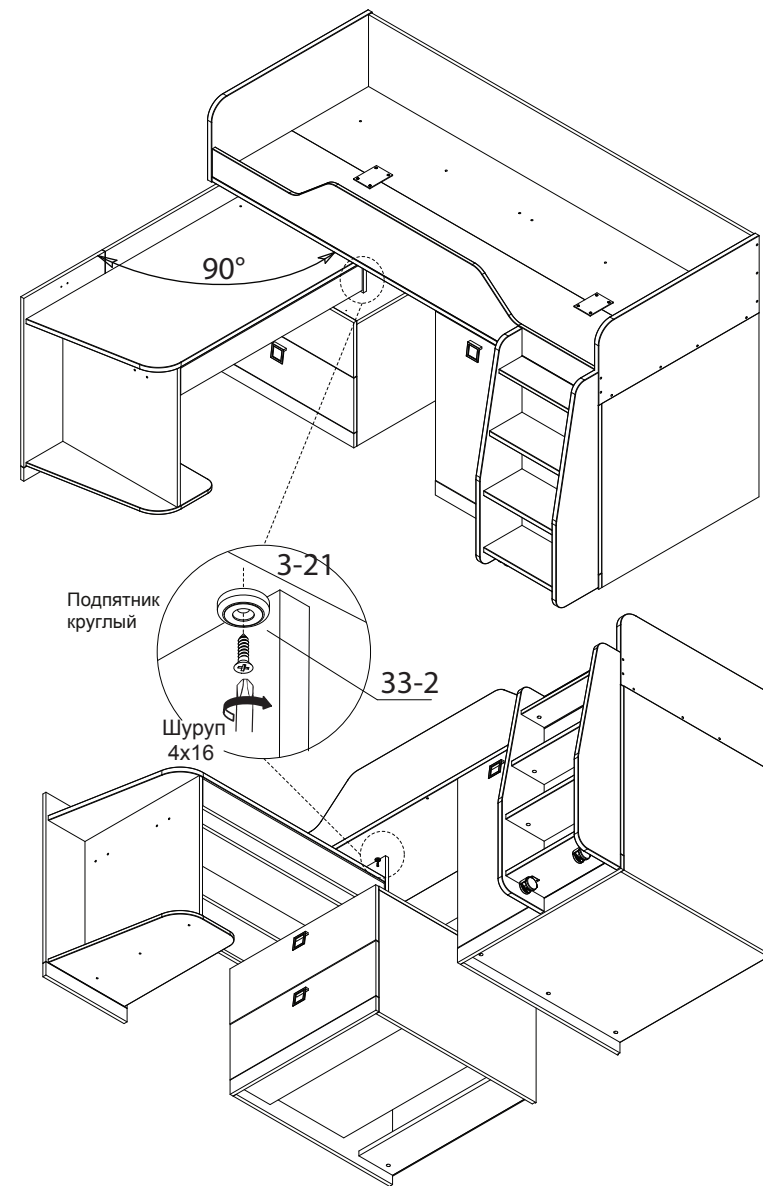
Сборку рекомендуется производить с помощью специалиста, так как неправильная сборка может привести к опрокидыванию мебели, что может повлечь за собой ущерб или телесные повреждения. Этикетку сохранять до конца сборки.

Предприятие оставляет за собой право вносить некоторые конструктивные изменения, не ухудшающие внешний вид и не влияющие на функциональные свойства изделия. Упаковку с этикеткой сохранять до конца сборки!

Упаковочная ведомость

Обозначение	Наименование детали или сборочной единицы	Кол-во	Габаритные размеры(мм)
Пакет № 1			
3-21	Основание переднее	1	2000 x 418
4-21	Основание заднее	1	2000 x 418
2-21	Боковина передняя	1	2000 x 280
4-2	Боковина задняя	1	2000 x 325
38-2	Накладка	1	948 x 122
Пакет № 2			
7-2	Стенка вертикальная правая	1	833 x 821
7.1-2	Стенка вертикальная левая	1	833 x 821
3-1-2	Стенка горизонтальная	1	822 x 816
8-2	Стенка горизонтальная	1	822 x 816
1-2-21	Крышка	1	764 x 822
8-1-2	Стенка задняя (ДВП)	1	842 x 780
Пакет № 3			
19-2	Стенка вертикальная правая	1	552 x 821
19.1-2	Стенка вертикальная левая	1	552 x 821
33-2	Планка боковая	1	602 x 258
25-2	Стенка передняя	2	672 x 140
27-2	Стенка задняя	2	672 x 140
26-2	Стенка боковая правая	2	550 x 140
26.1-2	Стенка боковая левая	2	550 x 140
23-2	Стенка задняя (ДВП)	1	750 x 520
28-2	Дно ящика (ДВП)	2	704 x 548

Установка ограничителя угла открывания стола

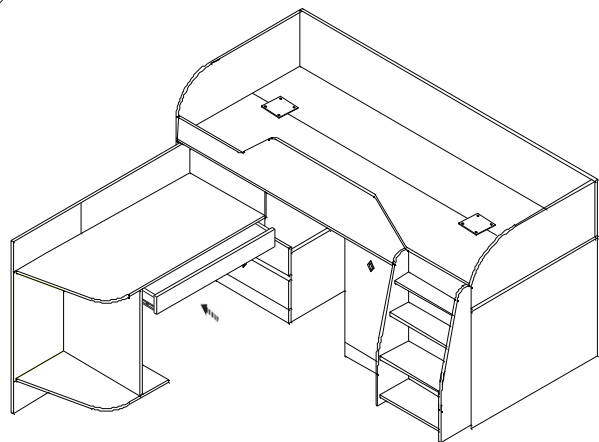


Установка заглушек самоклеящихся d14, d18 по собственному усмотрению.

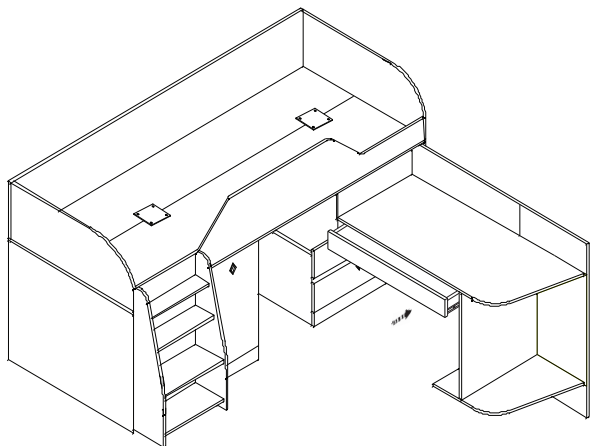
Внимание!
 Для обеспечения травмобезопасности при подъёме по лестнице дверь шкафа необходимо держать закрытой на замок

Во избежание соскальзывания со ступенек лестницы необходимо крепить противоскользящие полосы.

Для рис.1



Для рис.2



Упаковочная ведомость

Обозначение	Наименование детали или сборочной единицы	Кол-во	Габаритные размеры(мм)
Пакет № 4			
29-2	Стенка вертикальная	1	627 x 598
2-1-21	Передняя стенка опоры	1	854 x 64
37-2	Стенка горизонтальная	1	400 x 600
30-2	Крышка	1	1160 x 600
3-3-21	Передняя стенка опоры	1	424 x 60
39-2	Стенка передняя	1	894 x 80
40-2	Стенка боковая правая	1	450 x 80
40.1-2	Стенка боковая левая	1	450 x 80
41-2	Стенка задняя	1	894 x 80
42-2	Дно ящика (ДВП)	1	926 x 448
31-2	Распорка	1	952 x 176
32-2	Распорка	1	952 x 176
Пакет № 5			
1-21	Спинка	2	350 x 839
10-2	Распорка	2	822 x 220
2-2-21	Передняя стенка опоры	1	762 x 64
21-2	Распорка	2	730 x 176
16-2	Стенка горизонтальная	2	376 x 200
17-2	Стенка горизонтальная	1	376 x 170
18-2	Стенка горизонтальная	1	376 x 120
	Фурнитура	1	
Пакет № 6			
12-2	Дверь	1	765 x 424
1-1-21	Дверь	1	765 x 424
2-3-21	Дверь-накладка	1	765 x 424
1-3-21	Планка передняя	1	762 x 260
1-1-2-21	Накладка нижняя	1	762x 249
1-1-2-21	Накладка верхняя	1	762x 249
Пакет №7			
5-2	Опора продольная	1	1168 x 266
15-2	Стенка вертикальная правая	1	975 x 220
15.1-2	Стенка вертикальная левая	1	975 x 220
6-2	Опора	1	213 x 266

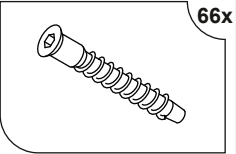
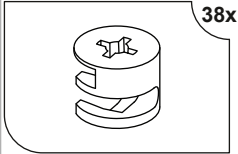
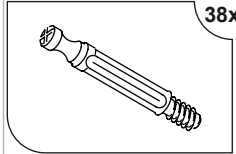
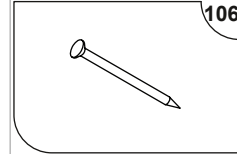
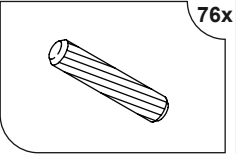
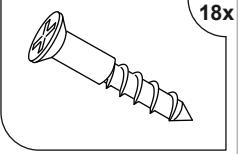
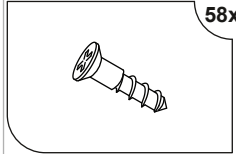
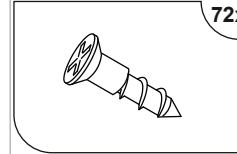
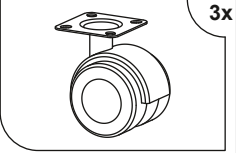
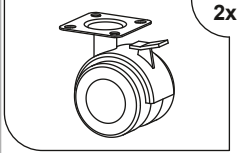
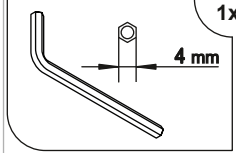
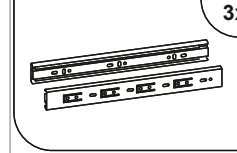
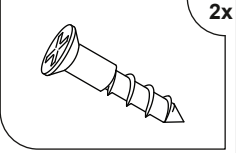
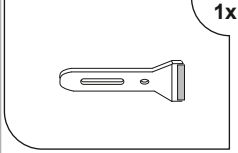
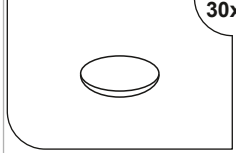
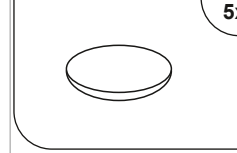
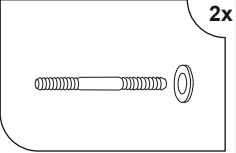
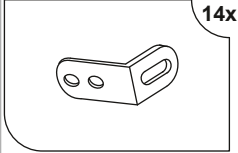
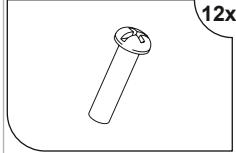
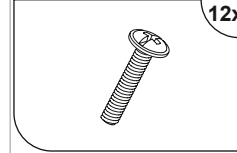
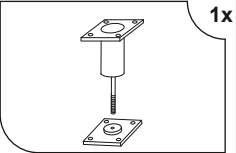
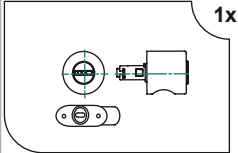
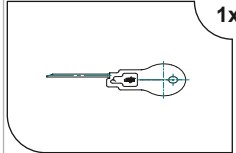
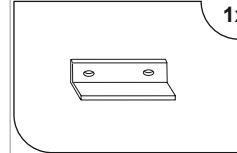
Примечание:

Конструкционные материалы для изготовления мебели:

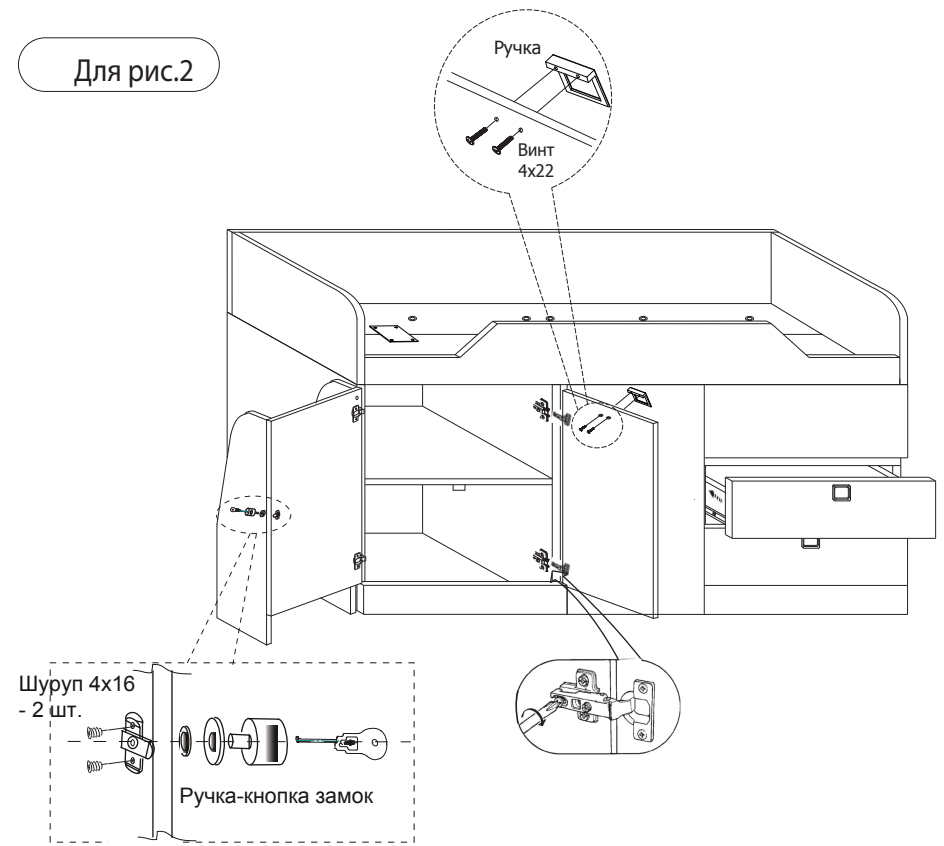
- плита древесностружечная, облицованная плёнкой на основе термоактивных полимеров (ламинированная) - ЛДСП по ГОСТ 52078-2003;
- плита древесноволокнистая (твёрдая) с лакокрасочным покрытием (ДВП) ГОСТ 8904-2014;

В комплект поставки матрас не входит. Необходимо комплектовать кровать матрасом размерами 2000 мм x 800 мм высотой не более 135 мм.

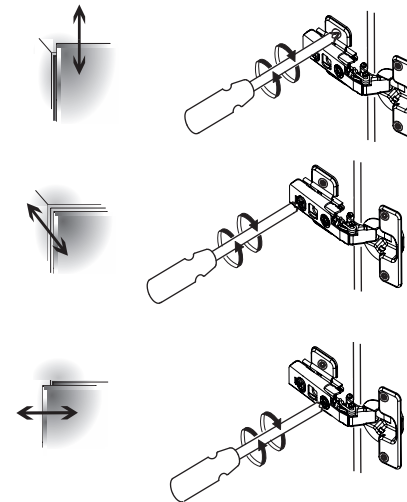
Комплектация фурнитуры

 Дюбель-стяжка 7x50	 Стяжка эксцентр.	 Дюбель стяжки эксц.	 Гвоздь 1.6x25
 Шкант 8x35	 Шуруп 4x25	 Шуруп 3x16	 Шуруп 4x16
 Опора колесная	 Опора колесн. стопор	 Ключ SW4	 Направляющая 400мм
 Шуруп 4x20	 Упор с демпфером	 Заглушка d=14	 Заглушка d=18
 Соединитель VB15	 Угольник ИП-10	 Втулка 6532	 Винт М4х15
 Опора поворотная	 Ручка-кнопка замок	 Установочный ключ	 Планка для замка

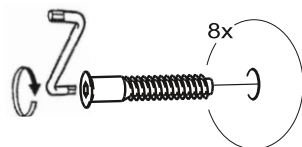
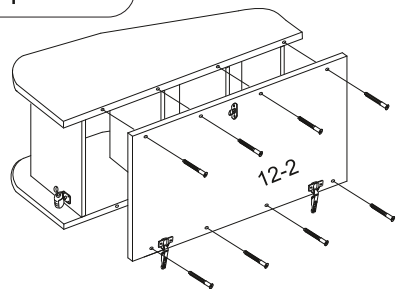
Для рис.2



13. Регулировка дверей

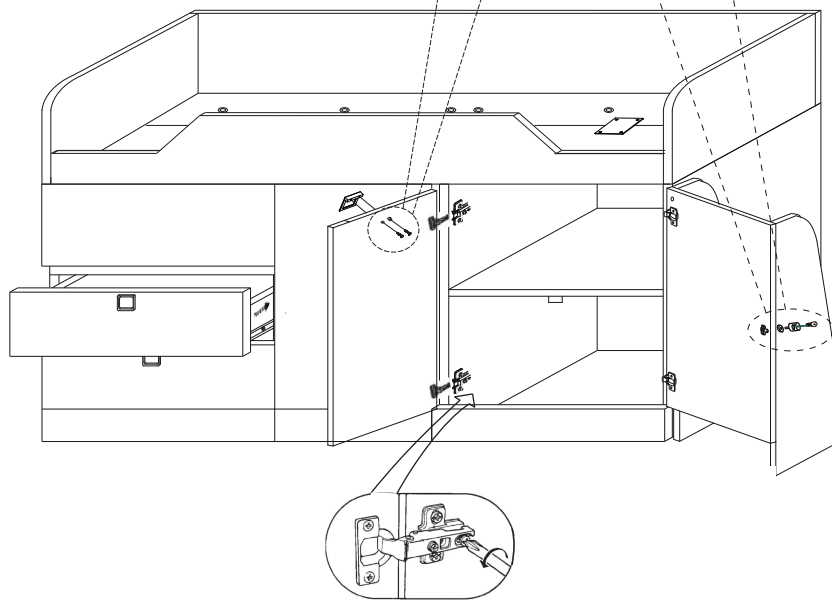
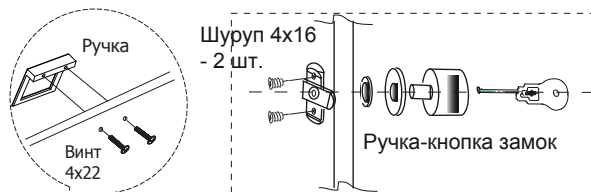


Для рис.2

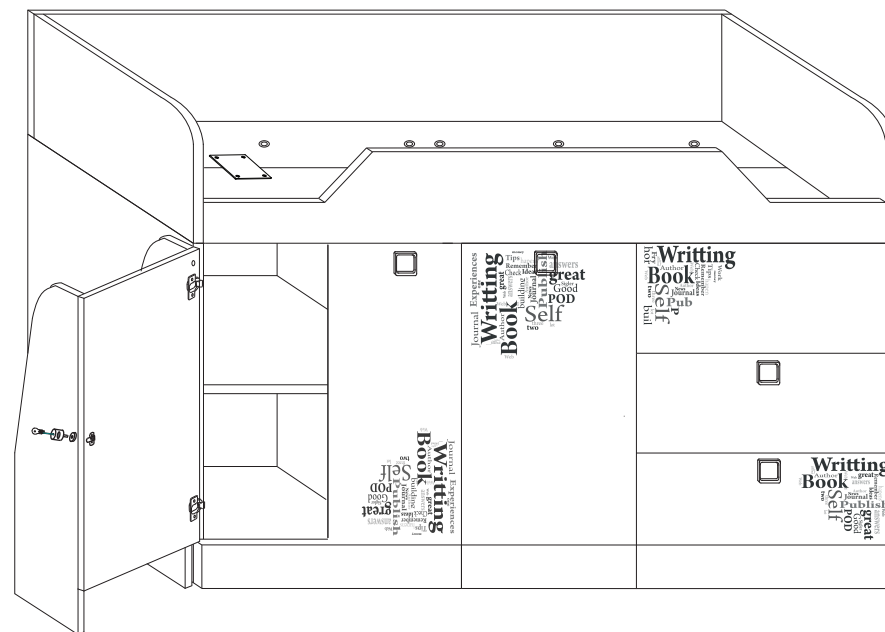


12. Установка ящиков, дверей, ручки на дверь и замок-ручки на дверь с лестницей

Для рис.1



Комплектация фурнитуры



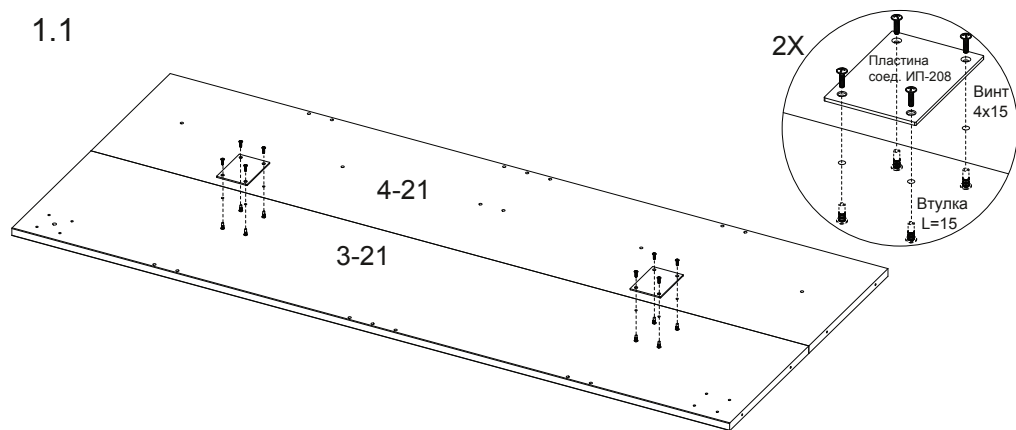
Уважаемые покупатели!

Прежде, чем начать сборку набора, определитесь с расположением изделий набора в Вашем помещении согласно рис.1 или рис.2 титульного листа паспорта.

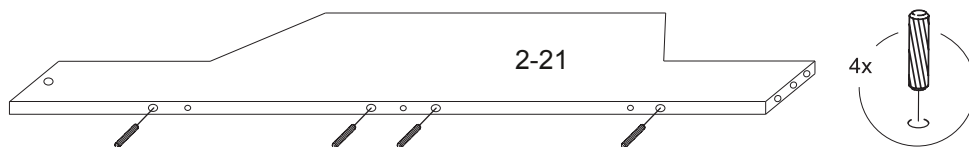
Последовательность сборки.

1. Сборка кровати комбинированной

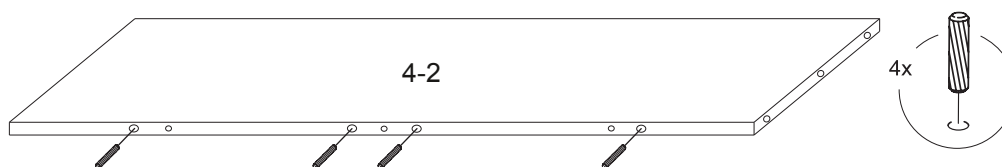
1.1



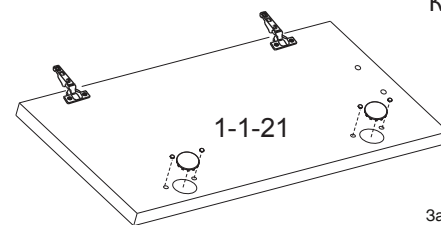
1.2



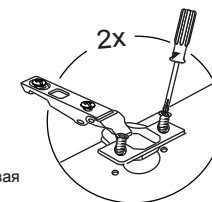
1.3



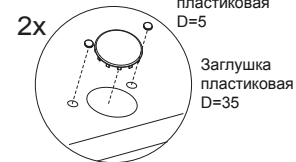
Для рис.2



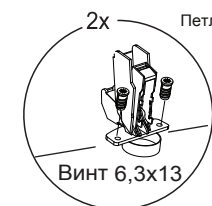
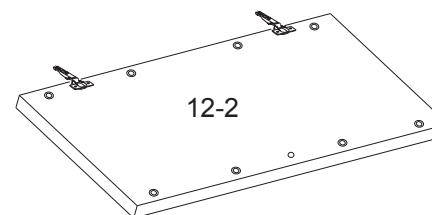
Крепление петель четырёхшарнирных



Петля накладная



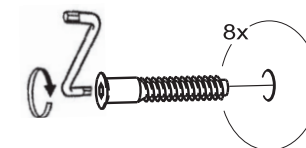
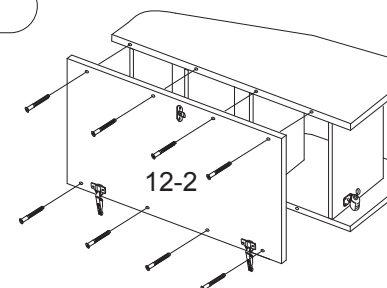
Установка фурнитуры на дверь



Крепление петель

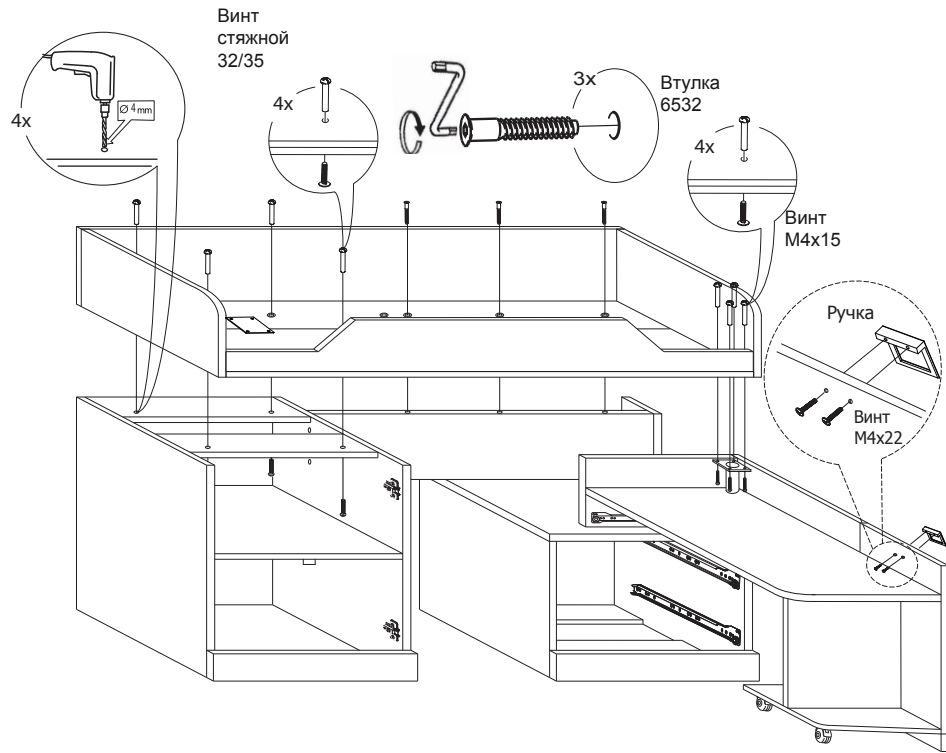
11. Установка лестницы на дверь

Для рис.1



Для рис.2

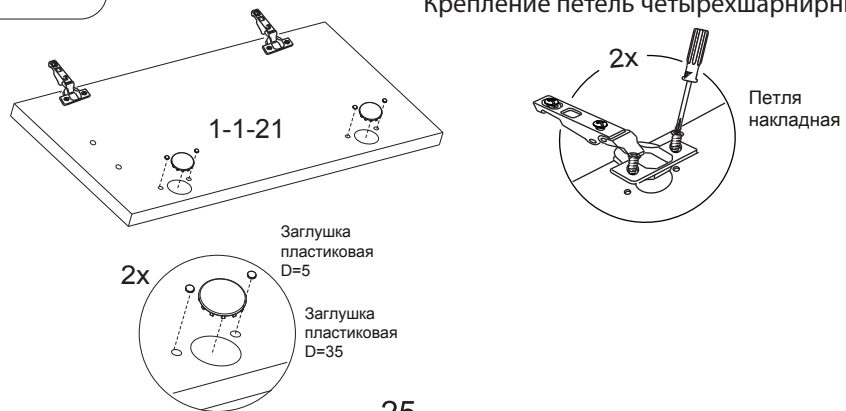
Досверливание отверстий для крепления кровати к шкафу



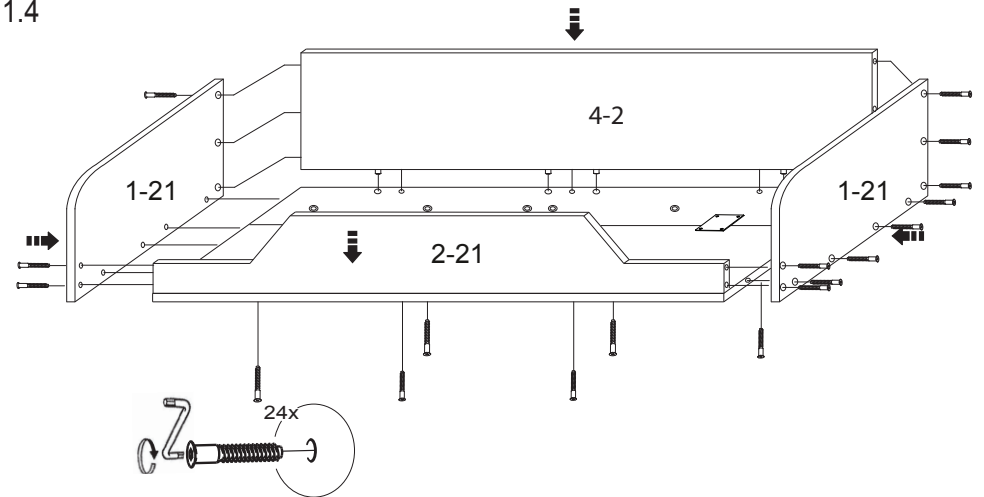
10. Досверливание отверстий под ручку и установку фурнитуры на дверь

Для рис.1

Крепление петель четырёхшарнирных

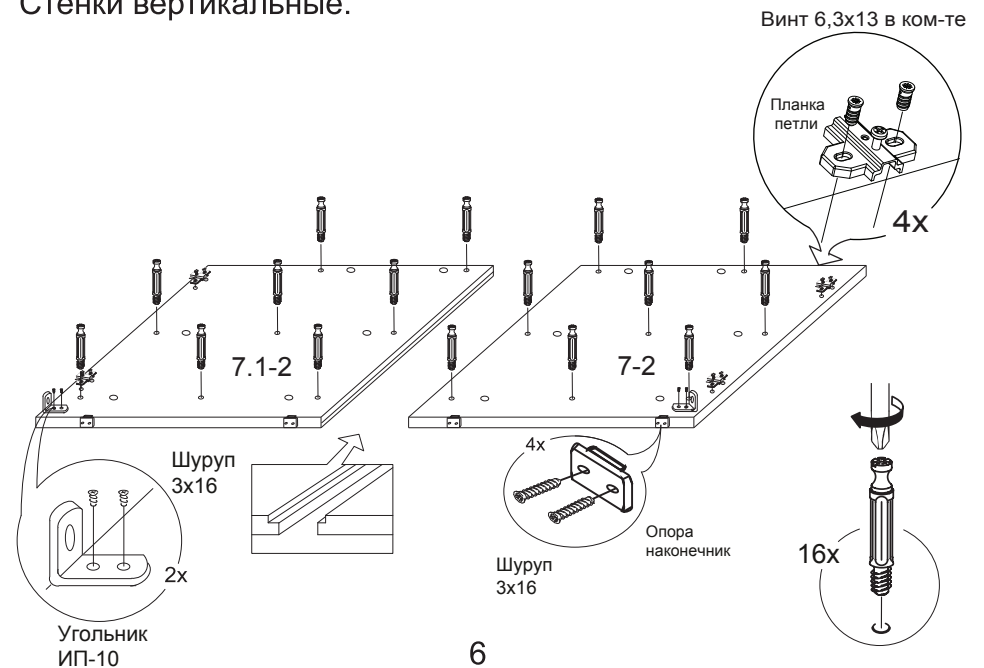


1.4



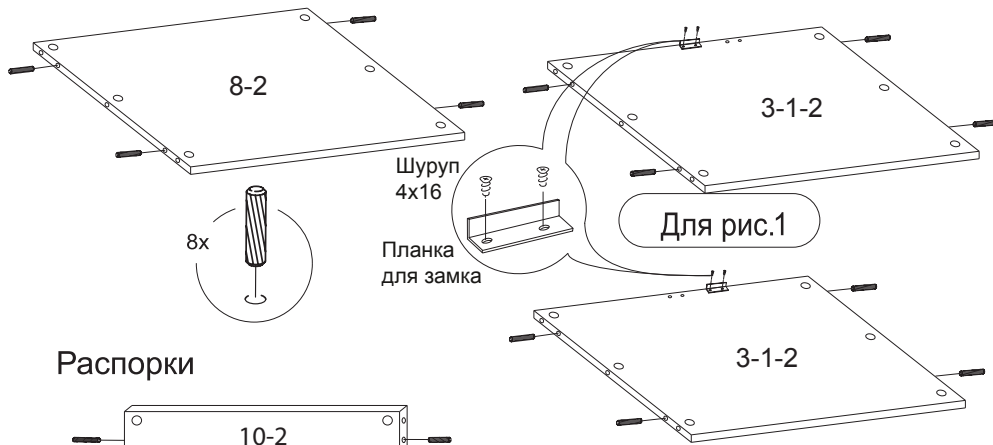
2. Сборка шкафа с лестницей
2.1 Установка фурнитуры.

Стенки вертикальные.

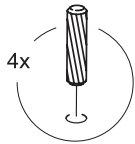
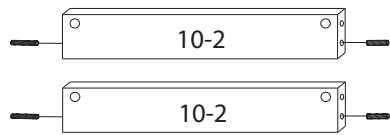


Стенки горизонтальные.

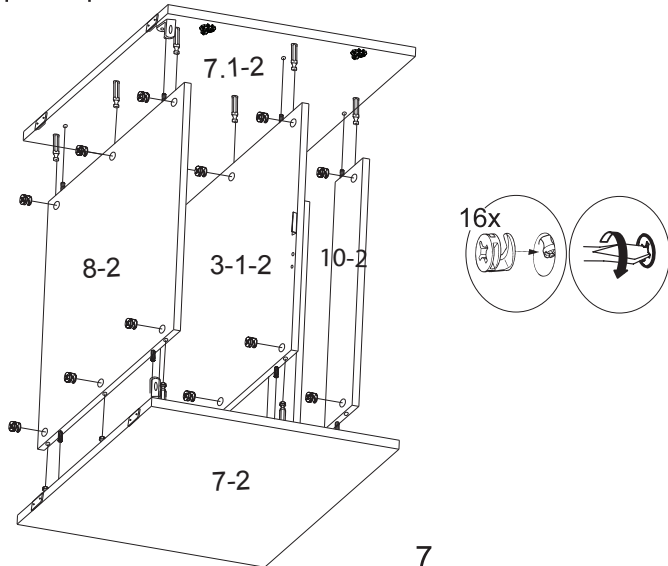
Для рис.2



Распорки

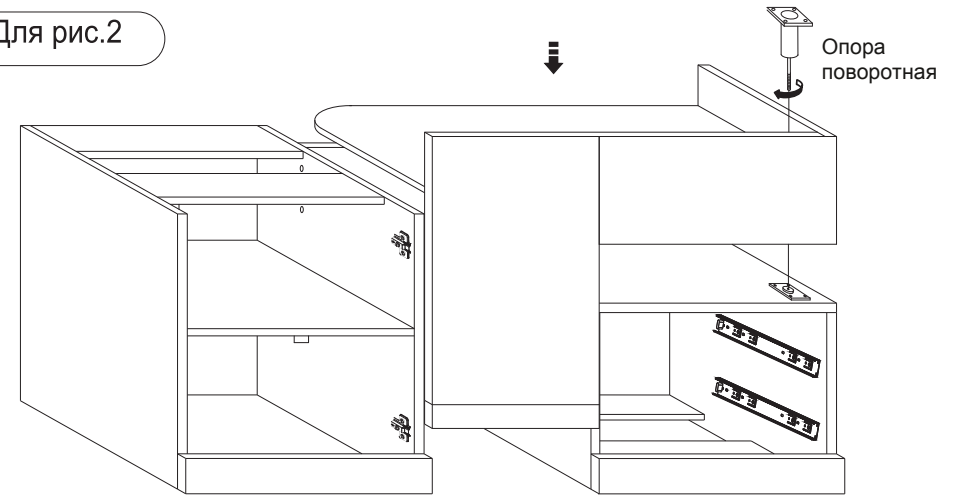


2.2 Сборка каркаса.



7

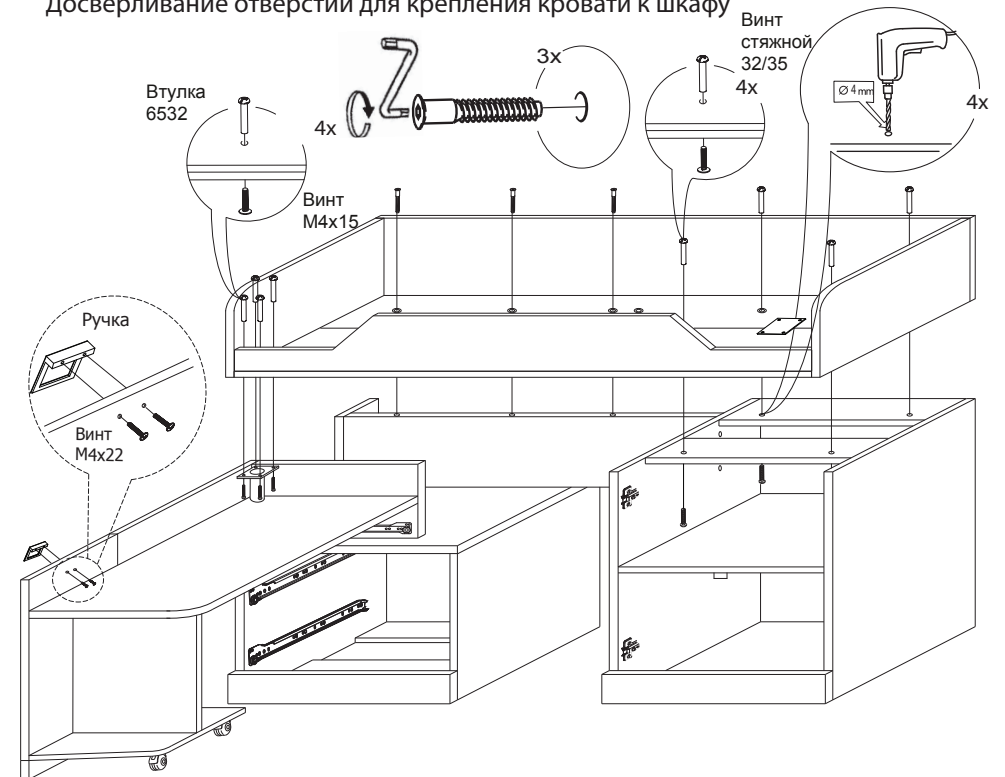
Для рис.2



11. Крепление кровати к шкафу, столу и тумбе

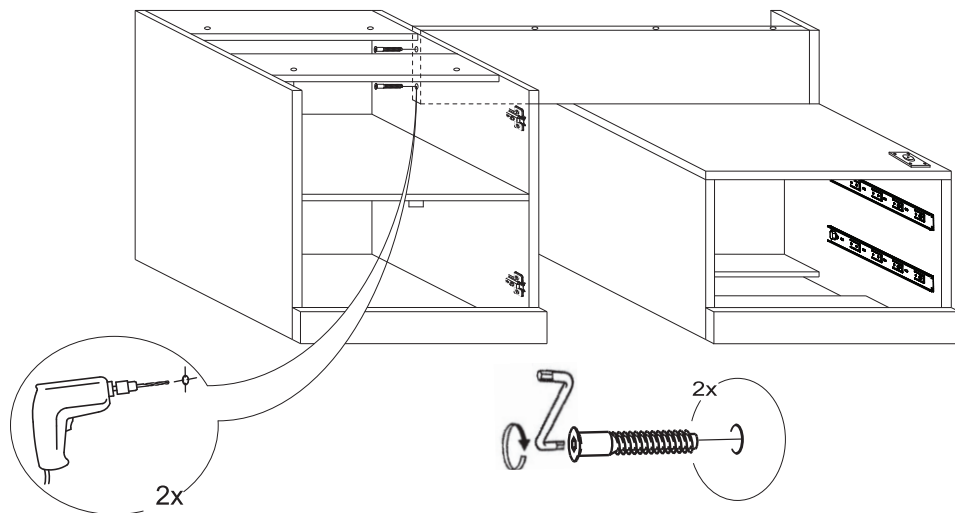
Для рис.1

Досверливание отверстий для крепления кровати к шкафу



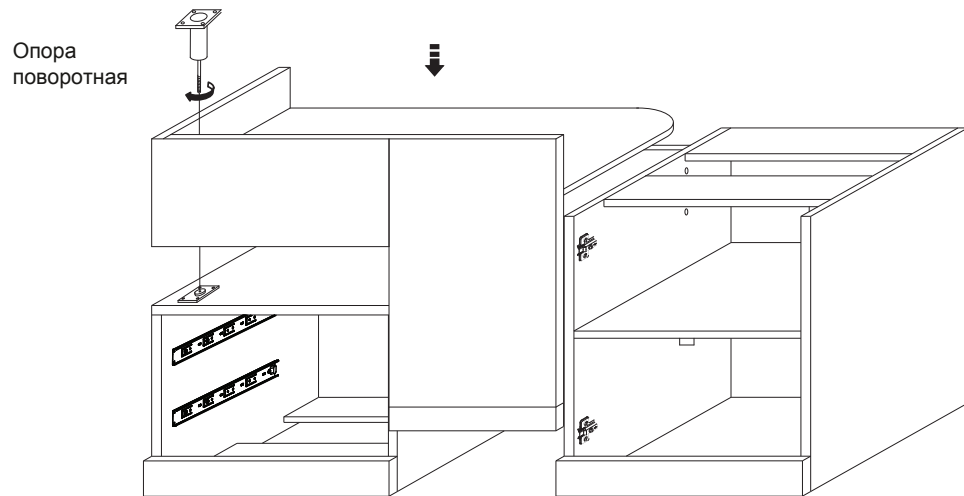
24

Для рис.2



10. Установка стола выкатного на тумбу

Для рис.1

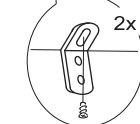
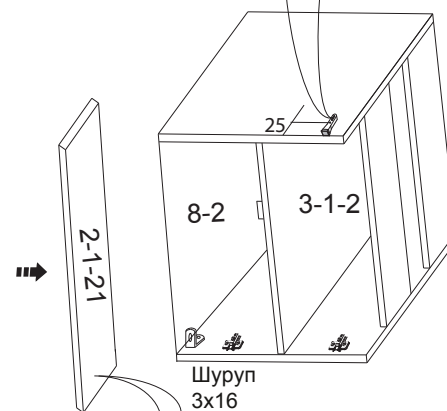


23

2.3 Крепление передней стенки опоры

Для рис.1

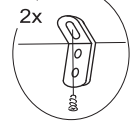
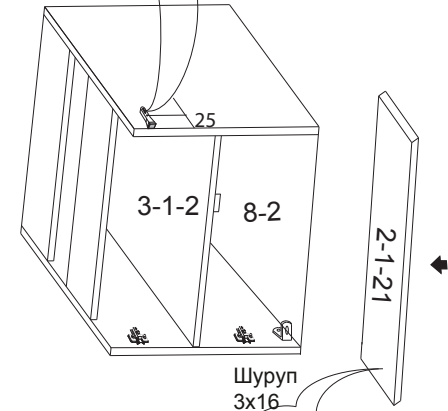
Упор с демпфером



Угольник ИП-10

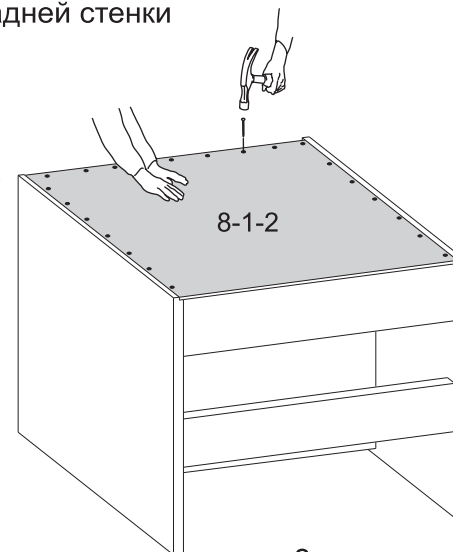
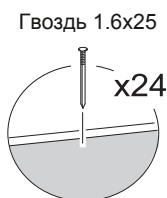
Для рис.2

Упор с демпфером



Угольник ИП-10

2.4 Крепление задней стенки

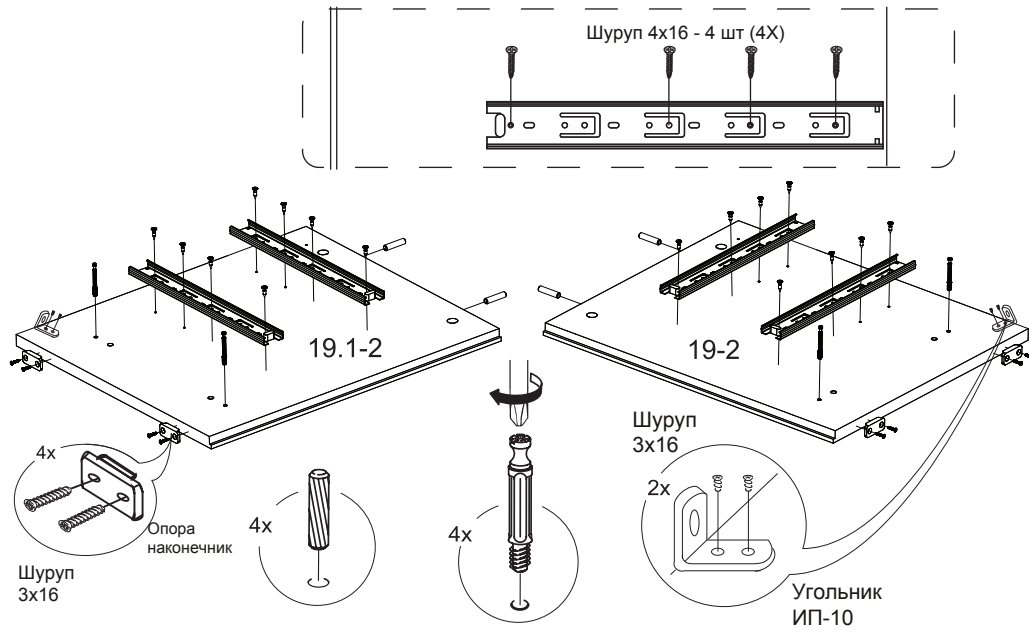


8

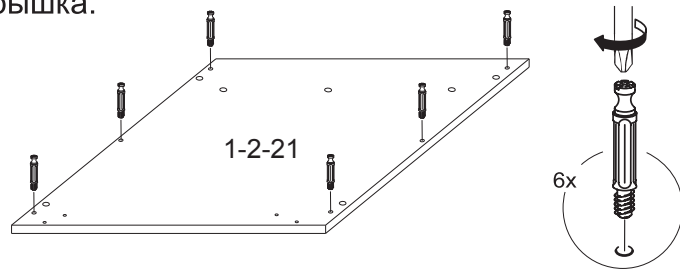
3. Сборка Тумбы

3.1 Установка фурнитуры.

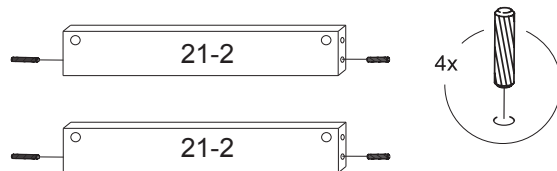
Стенки вертикальные.



Крышка.



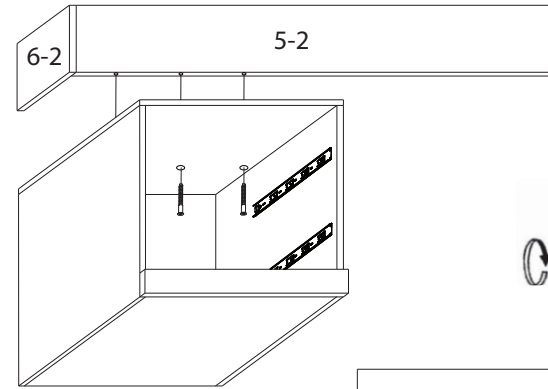
Распорки



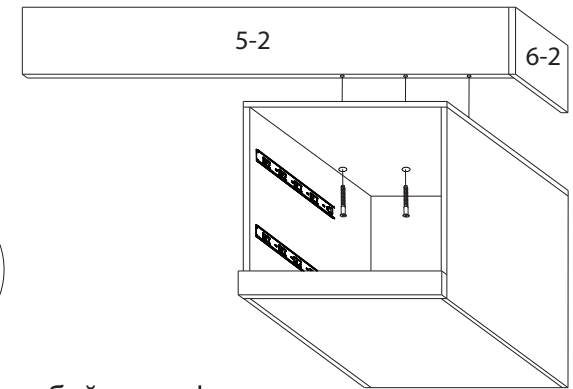
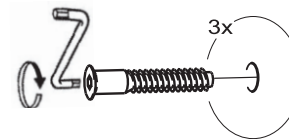
9

8.2 Крепление опор к тумбе

Для рис.1



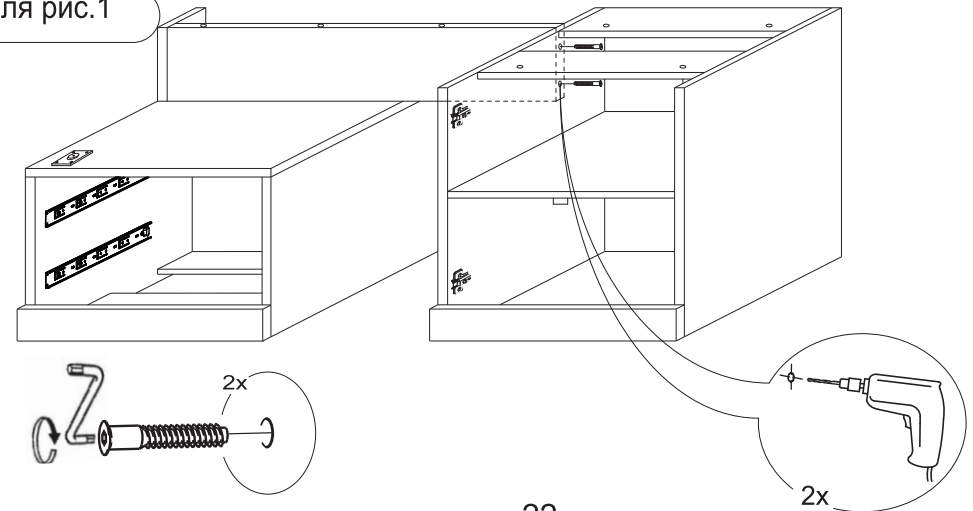
Для рис.2



9. Крепление опоры с тумбой к шкафу

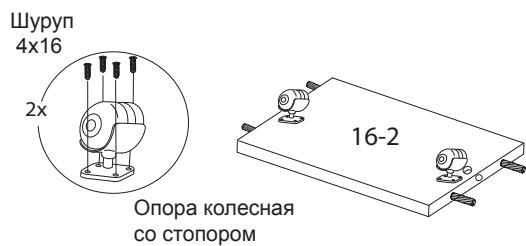
Досверливание отверстий для крепления кровати к шкафу

Для рис.1

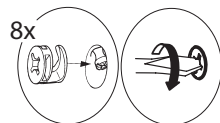
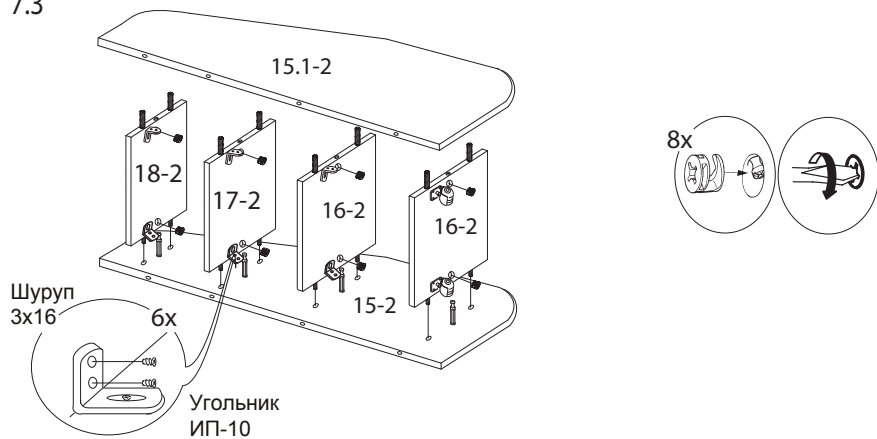


22

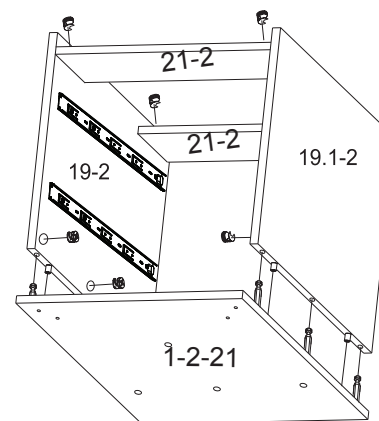
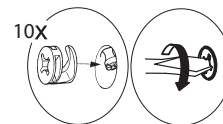
7.2 Крепление опор-колёсных на стенку горизонтальную



7.3



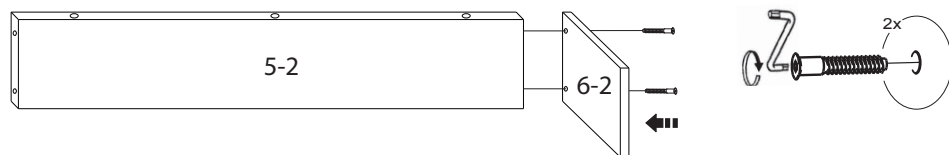
3.2 Сборка каркаса.



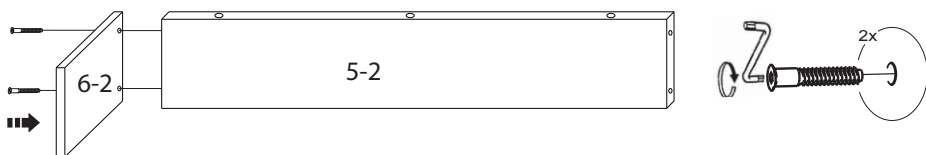
8

8.1 Крепление Опоры к Опоре продольной

Для рис.1

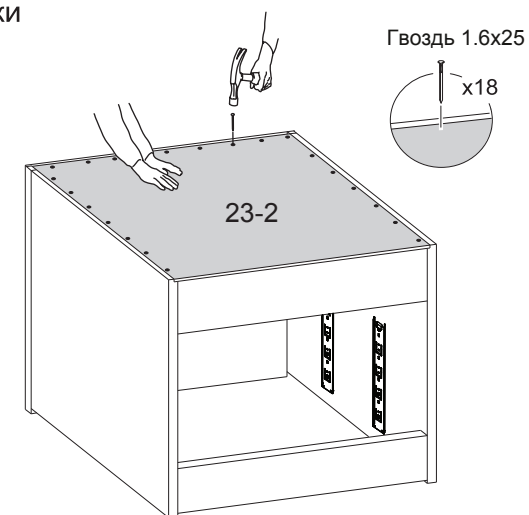


Для рис.2



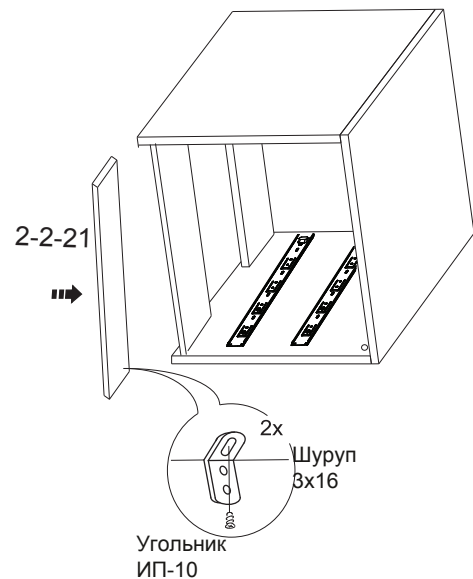
21

3.3 Крепление задней стенки

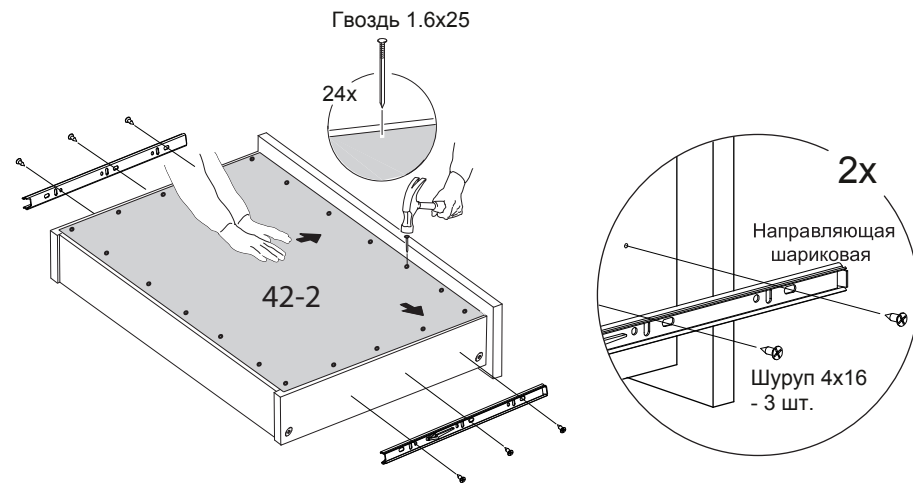
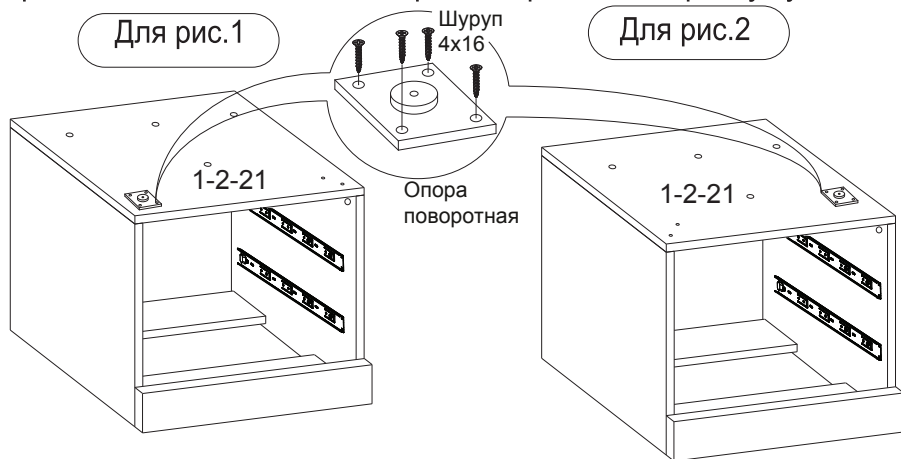


10

3.4 Крепление передней стенки опоры



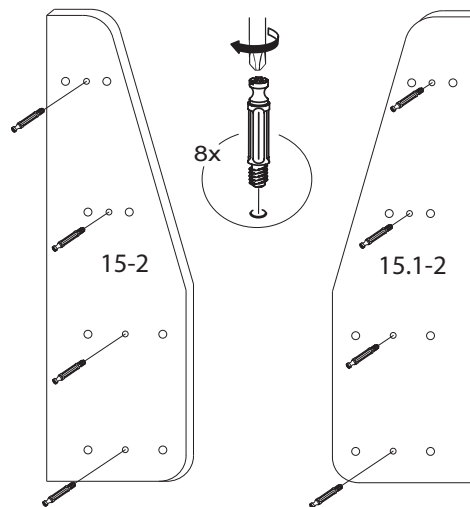
3.5 Крепление нижней части опоры поворотной к каркасу тумбы



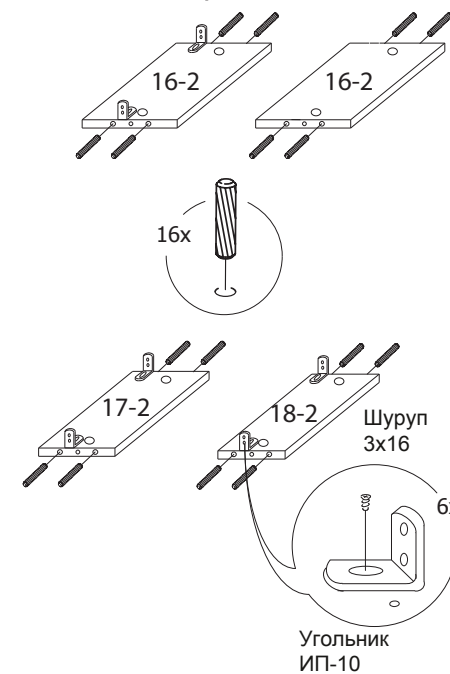
7. Сборка Лестницы

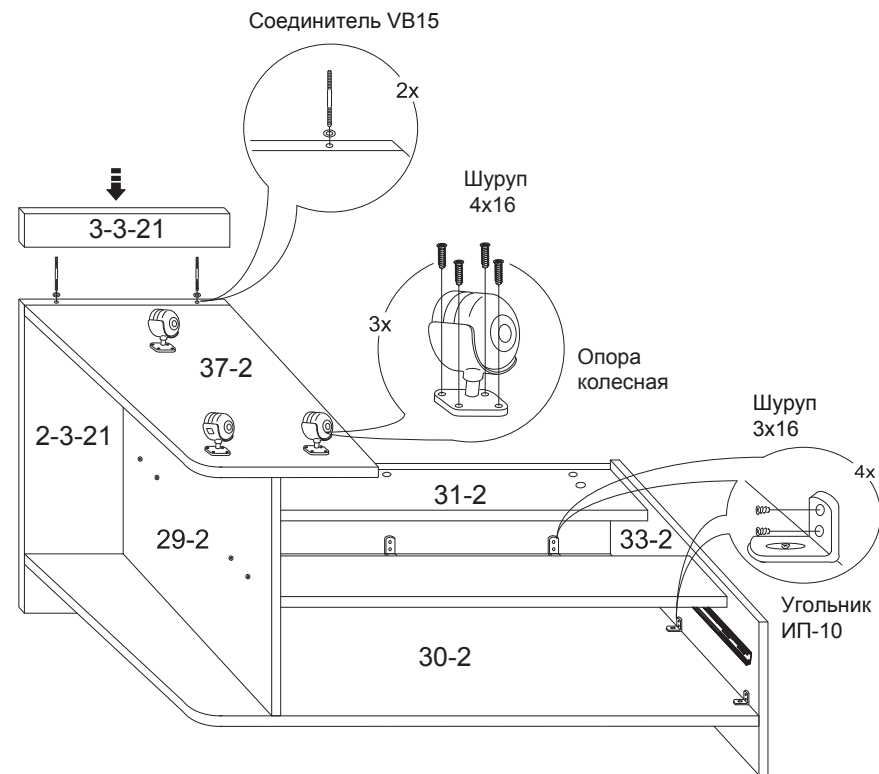
7.1 Установка фурнитуры

Стенки вертикальные

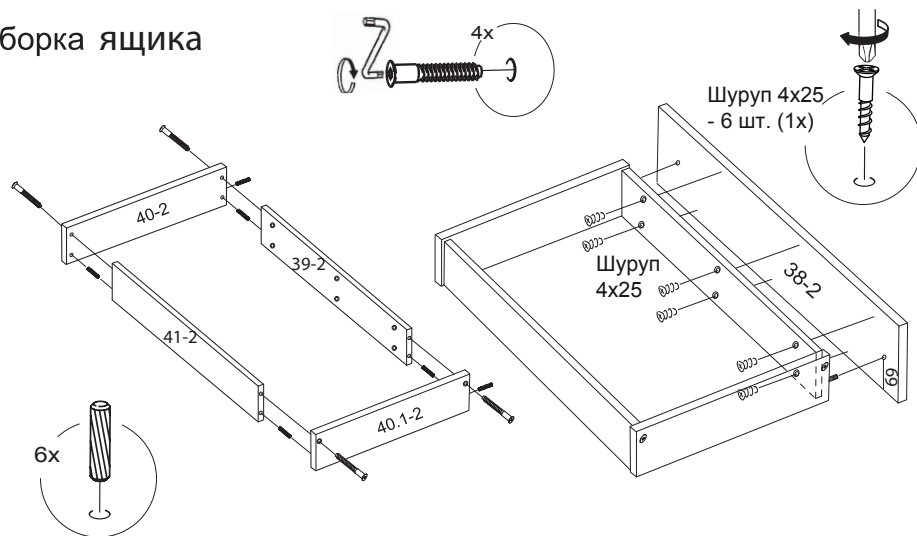


Стенки горизонтальные

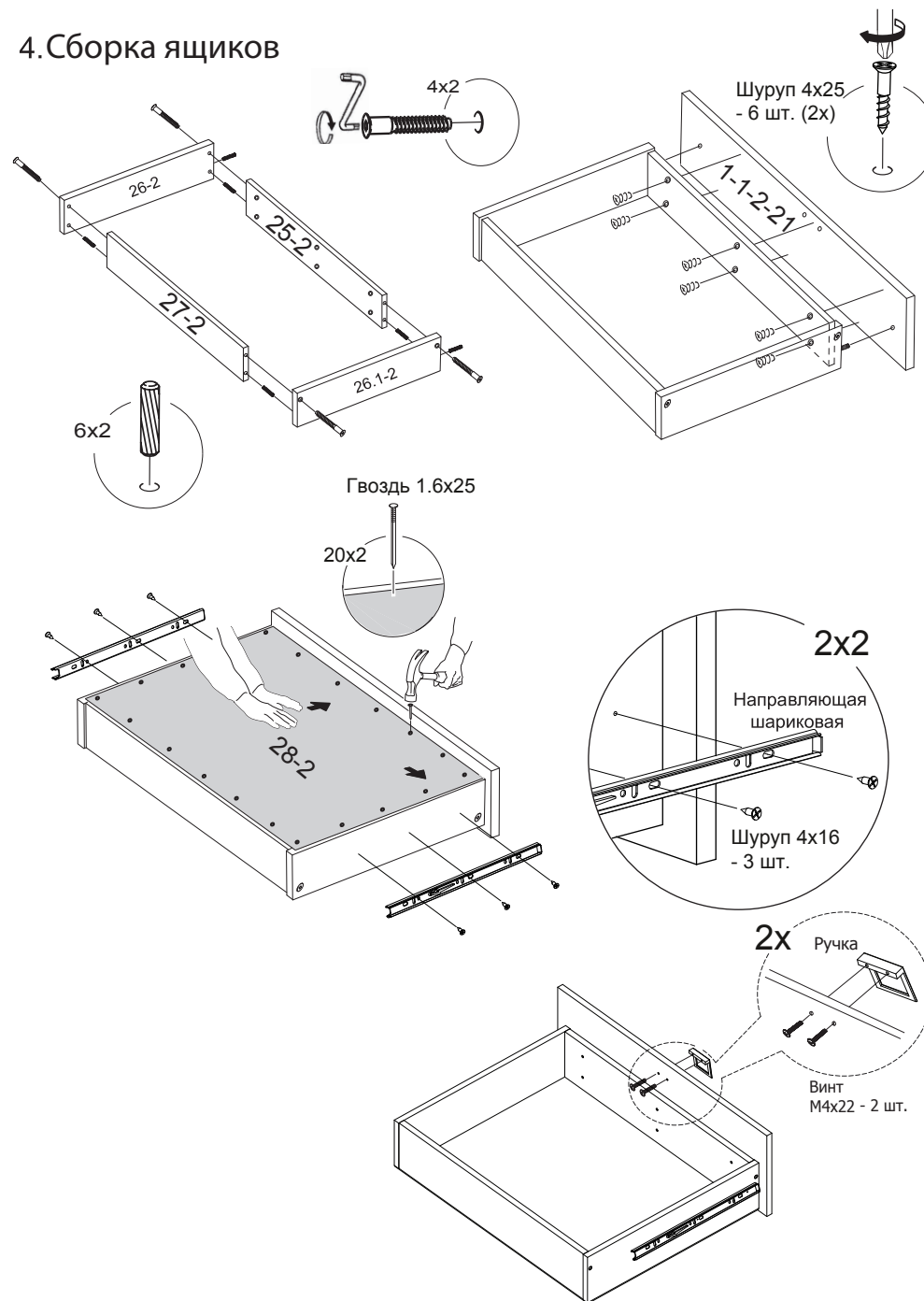




6. Сборка ящика



4. Сборка ящиков



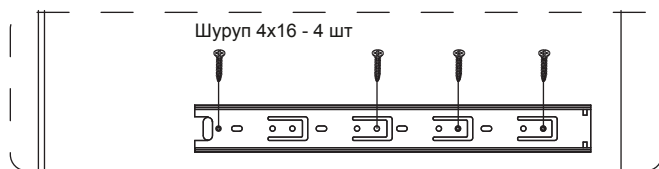
5. Сборка стола

Перед сборкой Стола определитесь с местом установки кровати в помещении и расположением шкафа с лестницей и стола справа или слева (рис. 1, рис. 2), так как расположение шкафа и стола влияет на сборку узлов:

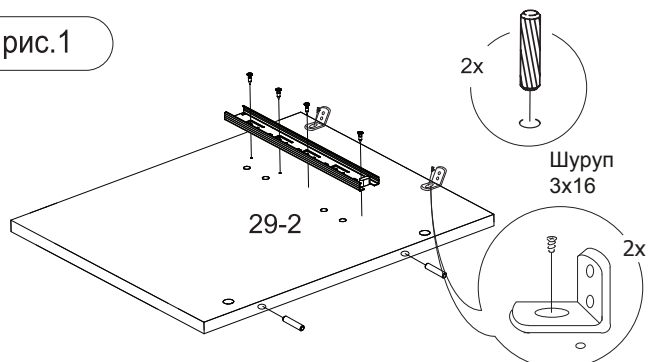
- п.5.1 установка направляющих к стенке вертикальной 29-2 и планке передней 1-3-21;
- п.5.1 крепление распорки 31-2 к планке передней 1-3-21;
- п.5.1 крепление стенки вертикальной 29-2 к стенке горизонтальной 37-2.

5.1 Установка фурнитуры

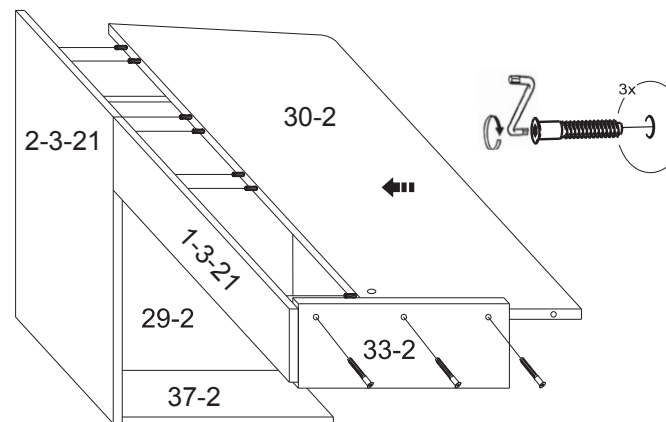
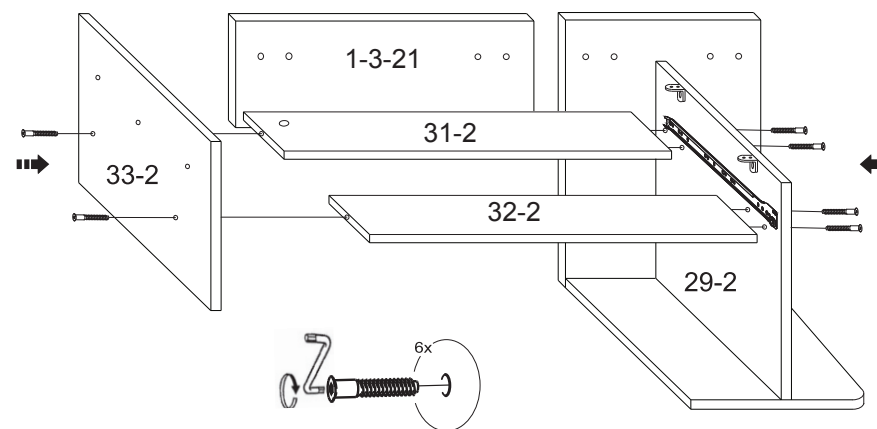
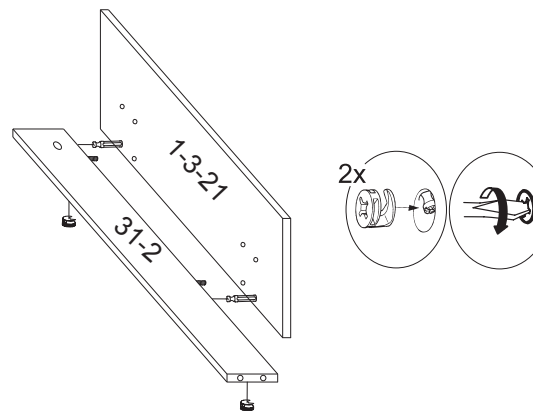
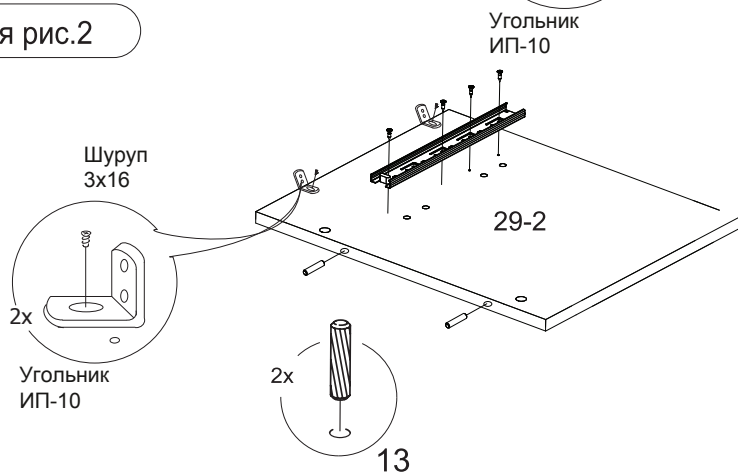
Стенка вертикальная.



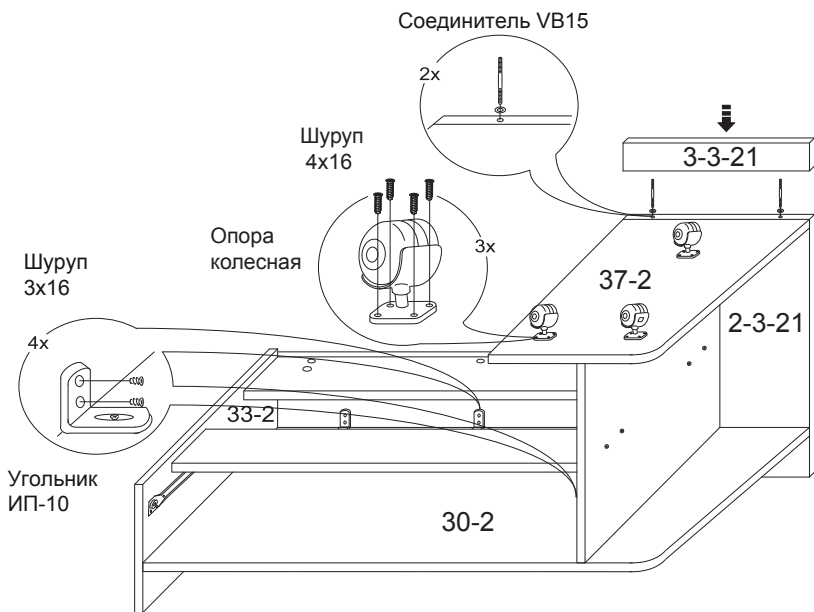
Для рис. 1



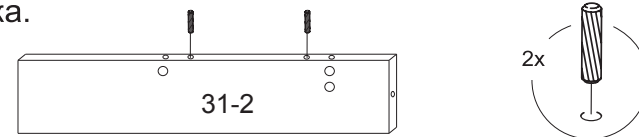
Для рис. 2



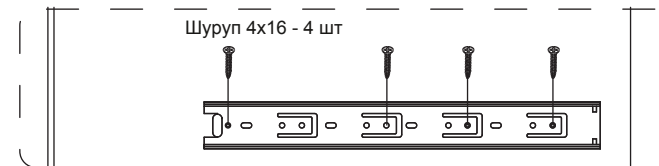
18



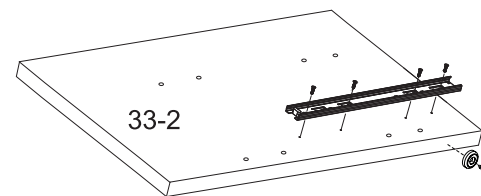
Распорка.



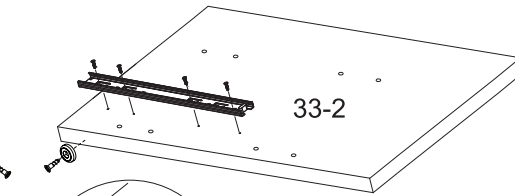
Планка боковая



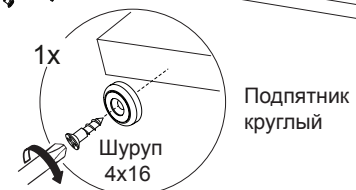
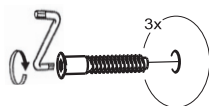
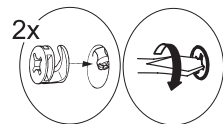
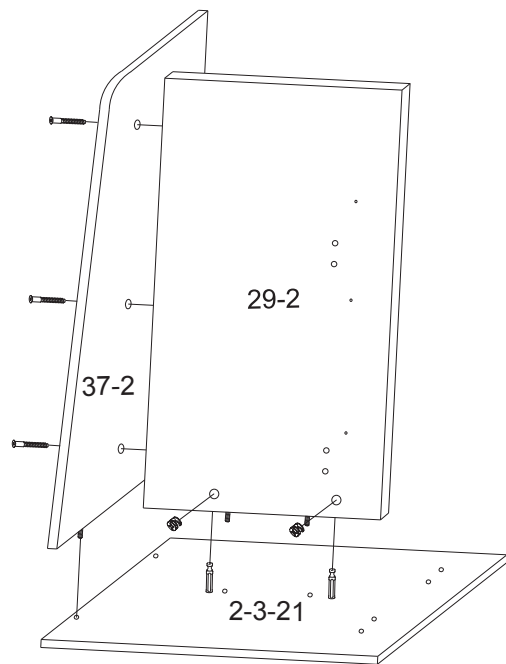
Для рис.1



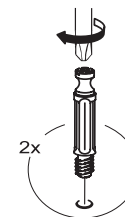
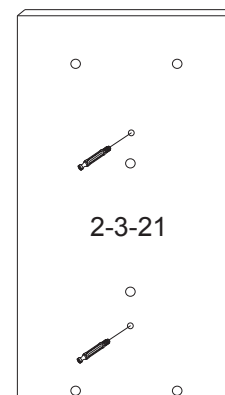
Для рис.2



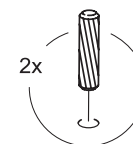
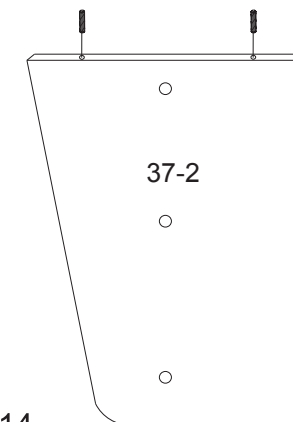
Сборка каркаса стола для рис.2.



Дверь накладка



Стенка горизонтальная



Крышка

Для рис.1

Шуруп
3x16

2x

Угольник
ИП-10

Для рис.2

Планка передняя

5.2 Сборка каркаса

Сборка каркаса для рис.1

