

**СВИДЕТЕЛЬСТВО О ПРИЕМКЕ. ЗАКАЗ №**

Мебель соответствует ГОСТ 16371-2014 и признана годной к эксплуатации.

Дата выпуска изделия \_\_\_\_\_

Дата реализации \_\_\_\_\_

Штамп ОТК

**РЕКОМЕНДАЦИИ ПО УХОДУ ЗА МЕБЕЛЬЮ И ЕЕ ЭКСПЛУАТАЦИИ.**

Мебель должна эксплуатироваться или храниться в сухих и теплых помещениях с температурой воздуха не ниже +5С и относительной влажности воздуха от 45 до 70 %.

Мебель необходимо устанавливать на расстоянии от нагревательных приборов так, чтобы температура нагрева элементов мебели не превышала +40\*С .

Необходимо предохранять поверхность изделия от механических повреждений. Допускается протирать поверхность сухой или влажной салфеткой без применения химических веществ.

**ГАРАНТИЙНЫЙ ТАЛОН**

Предприятие-изготовитель гарантирует соответствие мебели требованиям технического регламента ТР ТС 025/2012 "О безопасности мебельной продукции" при соблюдении условий транспортировки, хранения, сборки и эксплуатации.

Гарантийный срок мебели 24 месяца со дня продажи мебели через торговую сеть.

Срок службы изделия 5 лет.

За механические повреждения, возникшие при транспортировке, сборке-установке или хранении, предприятие-изготовитель ответственности не несёт.

В случае обнаружения недостатка комплектующих элементов следует обращаться в магазин, где была приобретена мебель.

Претензии по некомплектности принимаются с предъявлением инструкции по сборке и гарантийным талоном (копия).

Все гарантийные работы производятся только при предъявлении настоящего гарантийного талона.

Талон сохранять в течение гарантийного срока.

С условиями гарантийного обслуживания ознакомлен

(подпись покупателя)

**ООО «СИЛЬВА»**  
ИНСТРУКЦИЯ ПО СБОРКЕ

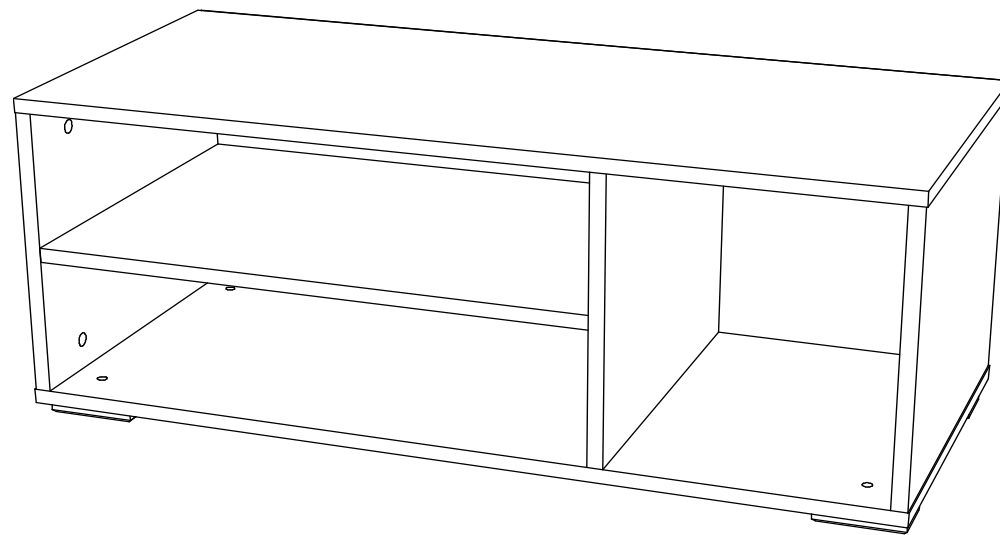
**НМ 011.88 Тумба**

**902 x 400 x h 370**

**УВАЖАЕМЫЙ ПОКУПАТЕЛЬ!**

**Выбор мебели – серьезная и непростая задача!**

**С удачным выбором Вас!**



**Россия, 607 603 Нижегородская обл., г. Богородск, ул. Чернышевского, 1**  
**тел./ факс: (831-70) 2-47-66 , 2-47-55**



**SILVA**

*время выбирать надежные*

### Схема сборки

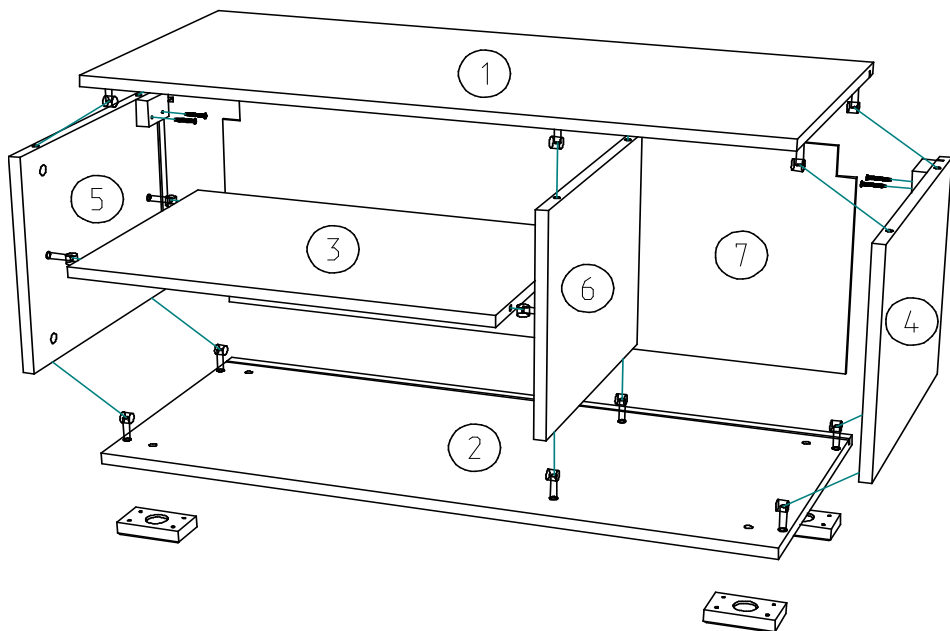


Схема сборки тумбы (рис.1)

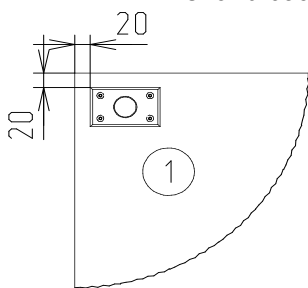


Схема крепления опор (рис.2)

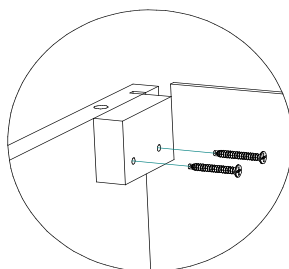


Схема крепления подвески (рис.3)

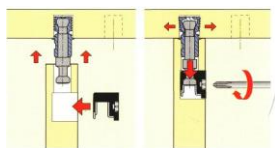


Схема установки эксцентриковой стяжки (рис.4)

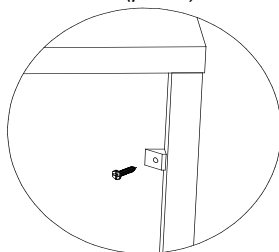


Схема установки фиксатора для ДВП (рис.5)

### Комплектовочная ведомость на фурнитуру Пакет 2 из 2

Поз.	Наименование	Кол.	Рисунок
9	Заглушка самоклеящаяся	20	
10	Межсекционная стяжка d-5	2	
11	Фиксатор для ДВП	8	
12	Шток эксцентрика одинарный	16	
13	Шуруп 4x16	16	
14	Шуруп 4x30	4	
15	Эксцентрик	16	
16	Опора Н019 020	4	
17	Ответная планка для подвески регулируемой	2	
18	Подвеска регулируемая универсальная	2	

\*\*\* Предприятие - изготовитель оставляет за собой право на замену фурнитуры на аналогичную.

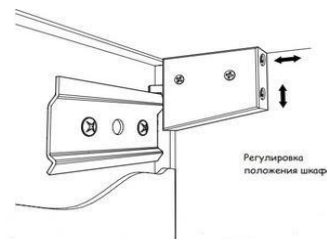


Схема регулирования подвески (рис.6)

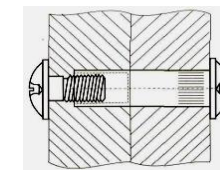


Схема содинения модулей с помощью межсекционной стяжки (рис.7)

### Комплектовочная ведомость на детали

Поз.	Наименование	Размеры	Кол.
<b>Пакет 1 из 2</b>			
1	Ст.гориз.	902x400	1
2	Ст.гориз.	902x400	1
3	Ст.гориз.	576x379	1
4	Ст.вертик.	318x400	1
5	Ст.вертик.	318x400	1
6	Ст.вертик.	318x380	1
7	Ст.задняя ДВПО	884x334	1

#### ИНСТРУКЦИЯ ПО СБОРКЕ.

##### Подготовка к сборке.

1. Перед сборкой изделия необходимо ознакомиться с инструкцией по сборке.
2. Определить расположение деталей в изделии в соответствии со схемой сборки.
3. Подготовить необходимый инструмент для монтажных работ (отвёртка, молоток).
4. Сборку производить на ровном полу, покрытом тканью или чистой бумагой во избежании повреждений поверхностей и загрязнения мебели.

##### Сборка тумбы (рис.1)

**Данное изделие можно как устанавливать на пол, так и подвешивать на стену.**

1. Для случая установки изделия на пол, на стенке горизонтальной поз.2 шурупами 4x16 закрепить опоры по схеме (рис.2).
  2. Соединить стенку горизонтальную поз.3 со стенками вертикальными поз.5 и 6 с помощью стяжки эксцентриковой (рис.4). Затяжка соединения производится путем поворота эксцентрика в направлении стрелки, выштампованной на корпусе стяжки.
  3. Соединить стенку горизонтальную поз.2 со стенками вертикальными поз.4,5 и 6 с помощью стяжки эксцентриковой (рис.4).
  4. Вставить заднюю стенку ДВПО поз.7 в пазы стенок поз.2,4,5.
  5. Соединить стенку горизонтальную поз.1 со стенками вертикальными поз.4,5 и 6 с помощью стяжки эксцентриковой (рис.4), так чтобы стенка задняя ДВПО поз.7 вошла в паз на стенке горизонтальной поз.1.
  6. Закрепить заднюю стенку ДВПО поз. 7 фиксаторами для ДВП и шурупами 3x16 к стенкам поз.1,2,4,5 (рис.5).
  7. На стенках вертикальных поз.4 и 5 шурупами 4x30 закрепить подвески (рис.3).
  8. Закрыть эксцентриковые стяжки и тех.отверстия заглушками.
  9. Для подвешивания изделия на стену необходимо определить на стене место установки тумбы. Наметить и просверлить отверстия в стене, установить дюбеля. Закрепить ответную планку на стене используя саморезы, после этого подвесить тумбу на стену с помощью подвесок регулируемых. Отрегулировать положение тумбы при помощи регулировочных винтов на подвеске (рис.6).
- При креплении изделий к стене используйте специальную крепежную фурнитуру (дюбель и саморез), в зависимости от материала стены - этот крепеж не входит в комплект фурнитуры. Крепление к стене необходимо и для случая установки изделия на опорах, чтобы предотвратить опрокидывание.
10. Для того, чтобы соединить отдельные модули между собой, необходимо досверлить тех.отверстия ф5 мм в стенках вертикальных и стянуть модули с помощью стяжки межсекционной (рис.7).