

## Инструменты, которые могут понадобиться при сборке



### Примечания:

1. Мебель изготавливается из ДСП I и III сортов, в связи с этим возможны незначительные дефекты на невидимых поверхностях деталей.
2. Изготовитель оставляет за собой право вносить изменения в конструкцию изделия, не ухудшающие их потребительские свойства, без отображения в паспорте на изделие.
3. Обращаем Ваше внимание! Оттенки цветов рисунков и материалов (ЛДСП, Плёнка ПВХ, отделка и др.), могут незначительно отличаться от рисунков каталога, изображений на сайте, а также при комплектации изделий из разных партий.

### ГАРАНТИИ ИЗГОТОВИТЕЛЯ

#### Гарантия на мебель составляет 24 месяца.

Претензии по качеству и комплектности мебели принимаются в пределах гарантийного срока по месту покупки. Для выполнения предприятием - изготовителем гарантийных обязательств, выявления несоответствий и установления причин их возникновения необходимо сохранить и предоставить:

- 1) части упаковки с наклеенными этикетками, номером партии или роостером (или их фотографии);
- 2) фотографии распечатанных упаковок, где обнаружен заводской брак деталей;
- 3) фотографии узлов, деталей собираемого изделия, если заводской брак обнаружен до сборки и в процессе сборки.

#### Не являются гарантийным случаем:

Различные повреждения деталей и узлов изделий (бой, сколы, царапины, расслоения, оплавление, набухание ЛДСП и др.), возникшие в результате перевозки самовывозом, самостоятельной сборки, нарушений правил эксплуатации. Замена деталей и узлов изделий, не попадающих под гарантийный случай, производится за дополнительную оплату.

**Наша мебель прослужит Вам годы, если Вы будете соблюдать несколько простых правил:**

### ПРАВИЛА ЭКСПЛУАТАЦИИ

**ВНИМАНИЕ!** Во избежание несчастных случаев во время эксплуатации рекомендуем закрепить изделие к стене. Для разных материалов стен требуются различные крепления, используйте крепёжные средства, подходящие для материала стен в вашем доме.

1. Использовать изделие только по своему функциональному назначению.
2. Располагать изделия на расстоянии не менее 50 см от отопительных приборов.
3. Содержать изделия в сухих проветриваемых помещениях при температуре от +8° С до +50° С и относительной влажности воздуха от 45 % до 70%.
4. Избегать попадания на изделие прямых солнечных лучей и атмосферных осадков.
5. Удалять пыль с поверхности мягкой сухой тканью.
6. Для чистки мебели от загрязнений использовать специальные средства по уходу за мебелью или слабый мыльный (спиртовой) раствор с последующей протиркой сухой тканью.
7. При попадании влаги на изделие незамедлительно протереть поверхность сухой мягкой тканью.
8. При ослаблении крепежной фурнитуры во время эксплуатации мебели, необходимо подтянуть винты, шурупы, болты.

#### Категорически запрещается:

1. Передвигать, ударять, ронять на поверхности тяжелые, твердые предметы, чтобы не вызвать механические повреждения.
2. Допускать контакт изделия с горячими предметами.
3. Длительный контакт поверхности изделия с влагой.
4. Контакт изделия с кислотами, щелочами, растворителями и прочими химическими веществами, способными нанести вред изделию.
5. Применять при протирке изделия бытовые чистящие средства, не предусмотренные для ухода за мебелью.

Поделитесь своим мнением об этой мебели. Напишите на [zabota@mebelson.ru](mailto:zabota@mebelson.ru)

 **MEBELSON®**

427022, УР, г. Ижевск, район Пирогово,  
ул. Торговая, 15  
e-mail: [mebelson@udm.net](mailto:mebelson@udm.net), [www.mebelson.ru](http://www.mebelson.ru)  
тел.: (3412) 623-888, 623-633, 623-632.

## Комод «Энерджи»

Габаритные размеры: 900(ш) x 424(г) x 815(в) мм



## Уважаемые покупатели!

Вся выпускаемая мебель для удобства транспортировки и сохранности внешнего вида поставляется в разобранном виде. При этом упаковки с мебелью должны быть надежно защищены от сильных толчков, ударов, повреждения, воздействия влаги и грязи.

Перед сборкой изделия ознакомьтесь с инструкцией по сборке и правилами по эксплуатации (их несоблюдение снимает с предприятия изготовителя гарантийные обязательства), подготовьте необходимые инструменты.

Мебель имеет Гигиенический сертификат

**EAC**

# Комод «Энерджи»

## ПОСЛЕДОВАТЕЛЬНОСТЬ СБОРКИ

Сборка должна производиться на ровной поверхности.

### 1. Подготовка к сборке

Перед непосредственной сборкой необходимо:

- Внимательно ознакомиться с данной инструкцией.
- Распаковать упаковки, скомплектовать детали согласно схемам, определить наличие необходимой фурнитуры.
- Во избежание повреждения поверхностей деталей предварительно разложить мягкую толстую ткань или гофрокартон от упаковок. Номера деталей на схемах соответствуют номерам, поставленным на нелицевых кромках деталей.
- Обратите внимание на подбор соответствующих саморезов.

### 2. Установка фурнитуры

- На дет. №1, 12, 13, 14 установить шток стяжки эксцентриковой (K2, схема 3).
- На дет. №3, 4 установить опоры пятниковые (K7) при помощи саморезов 3x20 (схема 1).
- На дет. №3, 5 установить соответствующие части роликовых направляющих (K4) при помощи саморезов 3,5x16 (схема 1, 6).
- На дет. №4, 11 установить соответствующие части петли накладной (K3) при помощи саморезов 3,5x16 (схема 4).

### 3. Сборка комода (схема 1)

- Дет. №3, 4 крепить к дет. №2, 10 при помощи конфирматов (K1).
- Дет. №5 крепить к дет. №2 при помощи конфирматов (K1).
- Дет. №6 крепить к дет. №3, 5 при помощи конфирматов (K1).
- Дет. №1 крепить к дет. №3, 4, 5 при помощи стяжек эксцентриковых (K2, схема 3).
- Дет. №16 (2 шт.), 17 крепить к дет. №1, 2, 3, 4, 5 при помощи саморезов 3x20 (K8, см. примечание). При этом на стыке дет. №16 (2 шт.) использовать планку (K8), на стыке дет. №16, 17 использовать шайбы (K8).

### 4. Сборка ящика (3 шт., схема 2)

- Дет. №8 (2 шт.) крепить к дет. №9 при помощи конфирматов (K1).
- Дет. №12 (13, 14) крепить к дет. №8 (2 шт.) при помощи стяжек эксцентриковых (K2, схема 3).
- Дет. №15 установить в паз дет. №12 (13, 14), крепить к дет. №8 (2 шт.), 9 при помощи саморезов 3x20 (K8, см. примечание).
- На дет. №8 (2 шт.) через дет. №15 установить соответствующие части роликовых направляющих (K4) при помощи саморезов 3,5x16 (схема 6).

### 5. Завершение сборки

- Установить и отрегулировать положение дет. №11 (схема 5).
- На дет. №4, 5 установить полкодержатели (K6).
- На полкодержатели (K6) установить дет. №7.
- На дет. №11, 12, 13, 14 установить ручки (K5).
- Установить выдвижные ящики, при необходимости отрегулировать положение фасада ящика по вертикали (схема 6), для этого:
  - ослабить в регулировочных отверстиях направляющих саморезы 3,5x16;
  - после регулировки фасада затянуть ослабленные саморезы и закрепить положение направляющих через фиксирующие отверстия при помощи саморезов 3,5x16.
- На видимые шляпки конфирматов установить заглушки (K1).
- На видимые гайки эксцентриковой стяжки установить заглушки (K2).

### ПРИМЕЧАНИЕ

Перед установкой деталей из ДВП необходимо:

- проверить диагонали;
- пробить или просверлить в ДВП отверстия диаметром 2..3 мм. Рекомендуемый шаг отверстий для вертикальных деталей (задняя стенка) - 150 мм, для горизонтальных деталей (дно ящика) - 100 мм.

## Детали

Поз.	Наименование	Кол.
1	Стенка горизонтальная 1	1
2	Стенка горизонтальная 2	1
3	Стенка вертикальная 1	1
4	Стенка вертикальная 2	1
5	Стенка вертикальная 3	1
6	Стенка горизонтальная 3	1
7	Полка	1
8	Стенка ящика 1	6
9	Стенка ящика 2	3

Поз.	Наименование	Кол.
10	Планка цокольная	1
11	Фасад	1
12	Фасад ящика 1	1
13	Фасад ящика 2	1
14	Фасад ящика 3	1
15	Дно ящика (ДВП)	3
16	Стенка задняя 1 (ДВП)	2
17	Стенка задняя 2 (ДВП)	1

**ВНИМАНИЕ!** Производитель оставляет за собой право не комплектовать наружную и внутреннюю невидимую фурнитуру, а также технологические отверстия заглушками.

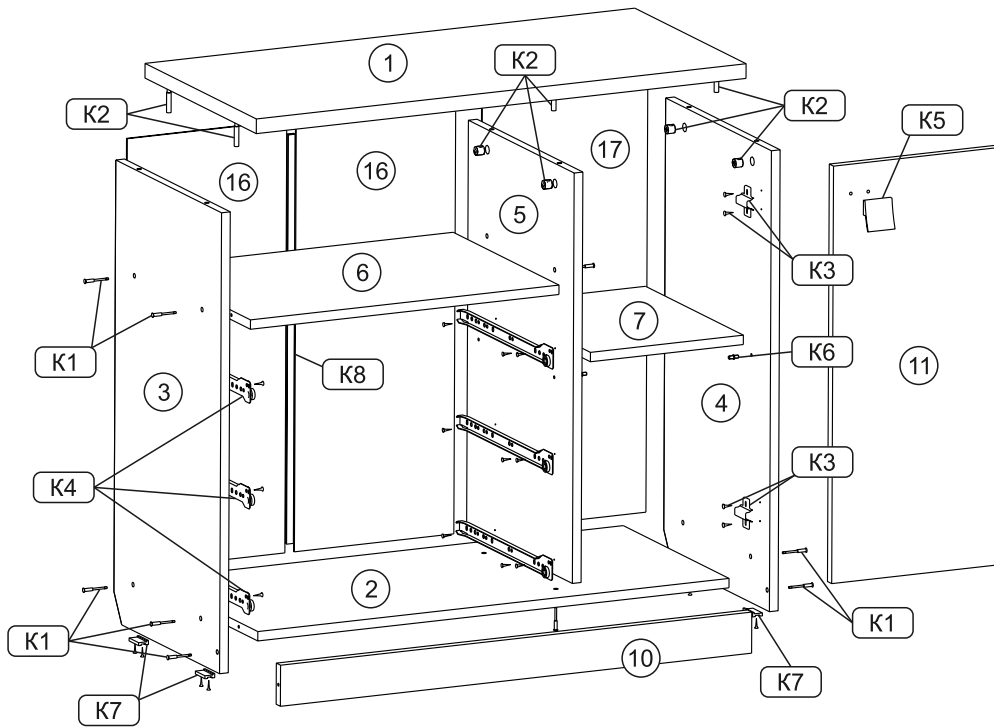
## Фурнитура

Поз.	Наименование	Кол-во	Изображение*
K1	Конфирмат 7x50	18	
	Заглушка конфирмата	8	
	Ключ конфирматный	1	
K2	Стяжка эксцентриковая	12 компл.	
	Заглушка эксцентрика	4	
K3	Петля накладная	2	
	Саморез 3,5x16**	8	
K4	Направляющие роликовые (L=350 мм)	3 компл.	
	Саморез 3,5x16**	36	
K5	Ручка	4	
K6	Полкодержатель	4	
K7	Опора пятниковая	4	
	Саморез 3x20**	8	
K8	Саморез 3x20**	47	
	Шайба для стыковки ДВП	5	
	Планка для стыковки ДВП (L=697 мм)	1	

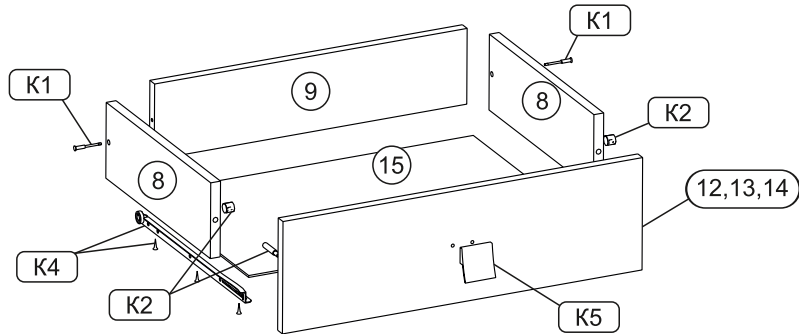
\* Изображение фурнитуры дает представление о её внешнем виде и не отображает реальных размеров.

\*\* Обратите внимание на подбор соответствующих саморезов.

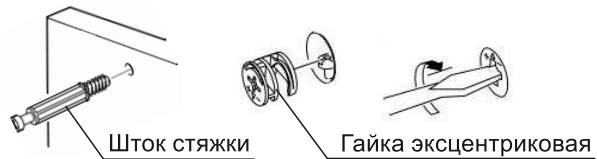
**Схема 1. Сборка комода**



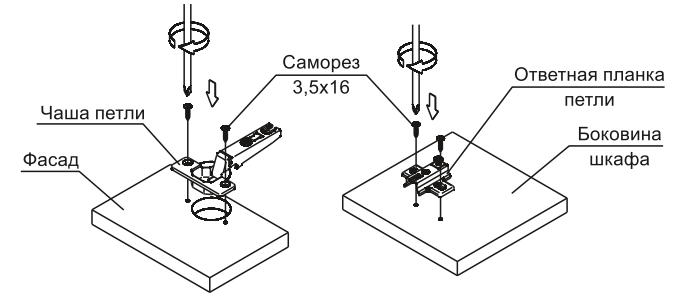
**Схема 2. Сборка ящика**



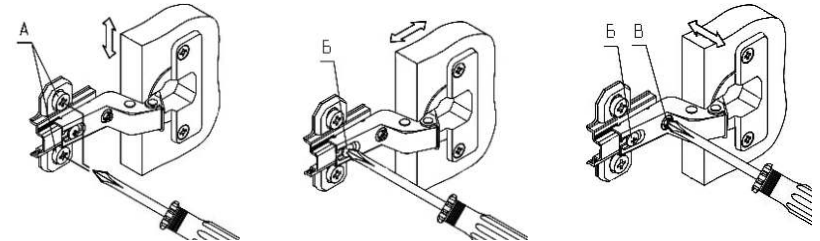
**Схема 3. Установка стяжки эксцентриковой**



**Схема 4. Установка петель**



**Схема 5. Регулирование зазоров и положения фасада**



1. Регулирование вертикального положения фасада:
- ослабить саморезы «А»;
  - отрегулировать положение ответной планки петли по вертикали;
  - затянуть саморезы «А».

2. Регулирование глубины фасада:
- ослабить винт «Б»;
  - отрегулировать расстояние между фасадом и боковиной;
  - затянуть винт «Б».

3. Регулирование наложения фасада:
- ослабить винт «Б»;
  - отрегулировать наложение фасада, затягивая или ослабляя винт «В»;
  - затянуть винт «Б».

**Схема 6. Установка ящика**

