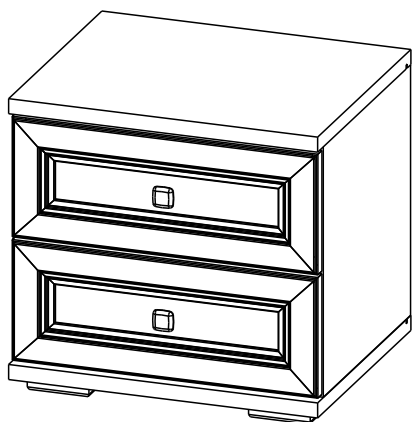




SV-МЕБЕЛЬ

мебельная фабрика



Модульная система «Александрия»

ТБ-108 Тумба

451x430x374 (ШxВxГ)



Уважаемые покупатели! Идеального качества сборки можно добиться только путем привлечения ПРОФЕССИОНАЛЬНОГО (толкового) сборщика мебели.

Все замечания и пожелания присылайте по адресу sv-mebel@inbox.ru, они будут рассмотрены **НЕЗАМЕДЛИТЕЛЬНО.**



РУССКИЙ

Важная информация
Внимательно прочитайте.
Необходимо тщательно следовать всем рекомендациям.

Сохраните эту информацию для справок в дальнейшем.

ВНИМАНИЕ!

Опрокидывание мебели может стать причиной получения серьезных травм или даже привести к смерти. Чтобы предотвратить опрокидывание, необходимо обеспечить стационарное крепление мебели к стене с помощью прилагающихся крепежных аксессуаров.

Материалы стен различаются, поэтому крепежные средства не прилагаются. Используйте крепежные средства, подходящие для материала стен в вашем доме. Для выбора подходящих крепежных средств обратитесь в специализированный магазин.



ENGLISH

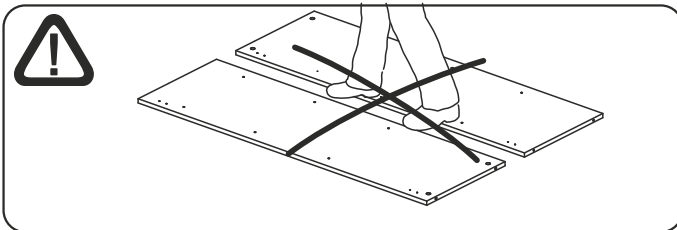
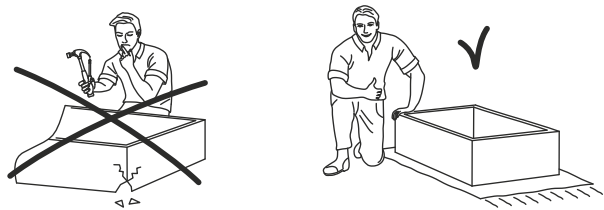
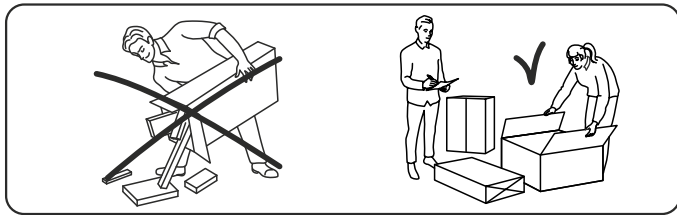
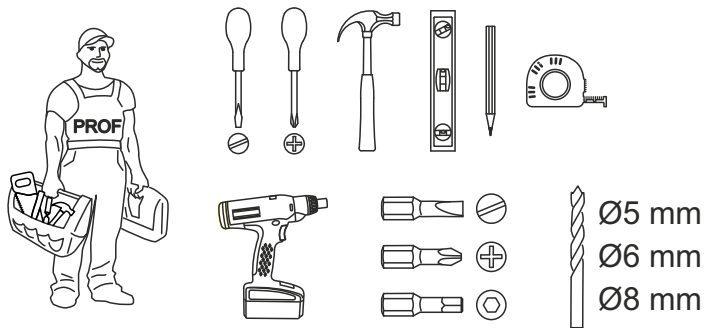
Important information
Read carefully
Follow each step of the instruction carefully

Keep this information for further reference

WARNING!


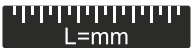


Serious or fatal crushing injuries can occur from furniture tip-over. To prevent this furniture from tipping over it must be permanently fixed to the wall with the included wall attachment devices.

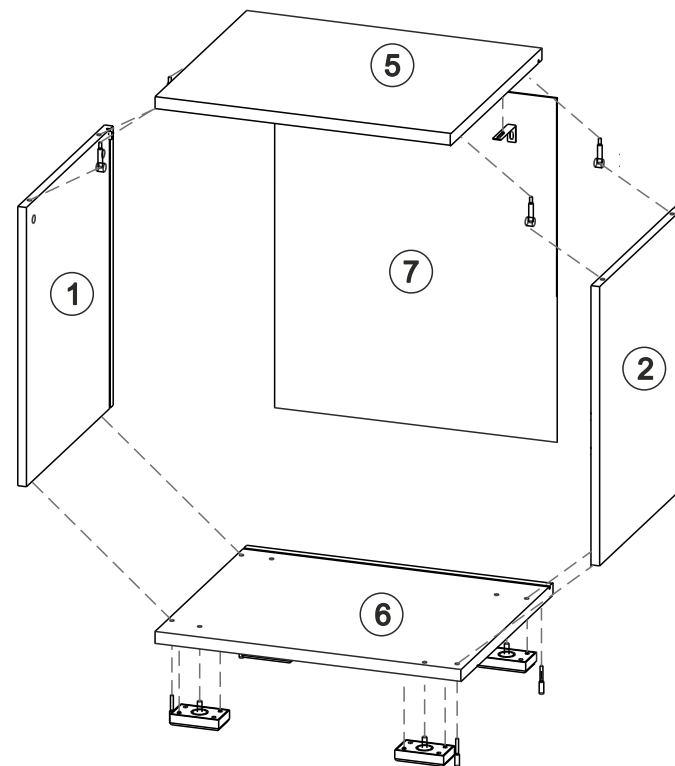
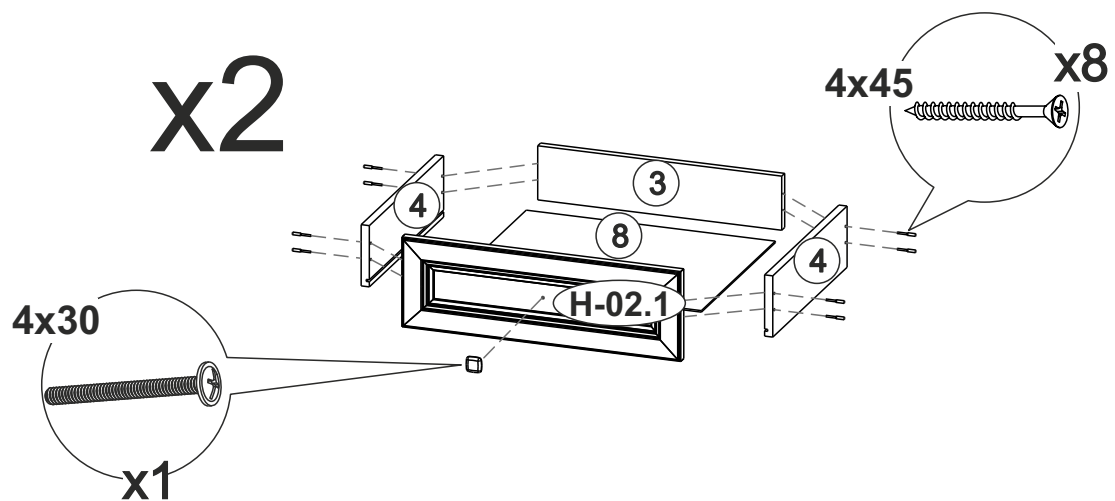
Fastening devices for the wall are not included since different wall materials require different types of fastening devices. Use fastening devices suitable for the walls in your home. For advice on suitable fastening devices, contact your local specialized dealer.



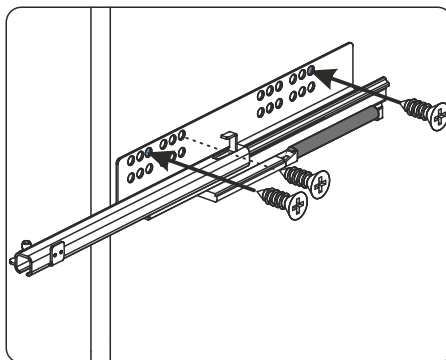
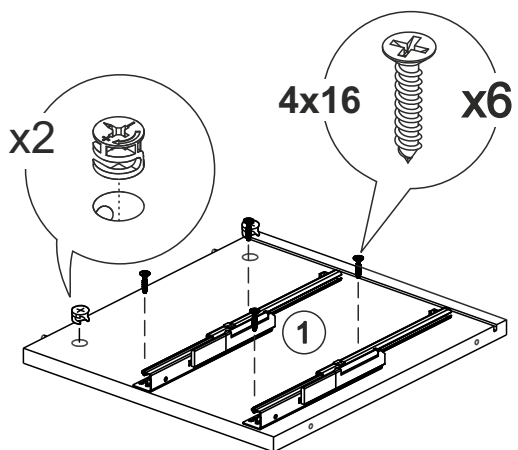
1,6x25	M6x30	7x50	4x16	4,2x13	4x45
 x16	 x2	 x5	 x29	 x4	 x17
 x9	 x2	 x2	 x4	 x4	 x2
 L30 x2			 x8	 x1	
 x4		 x2			

ТБ-108

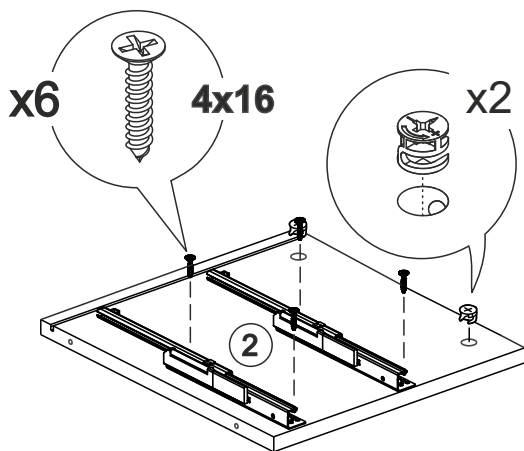
 1 2 3	 L=mm			
1	366	350	1	2
2	366	350	1	2
3	378	106	2	2
4	300	120	4	2
5	451	374	1	2
6	451	374	1	2
7	376	428	1	2
8	388	298	2	2
H-02.1	446	176	2	1



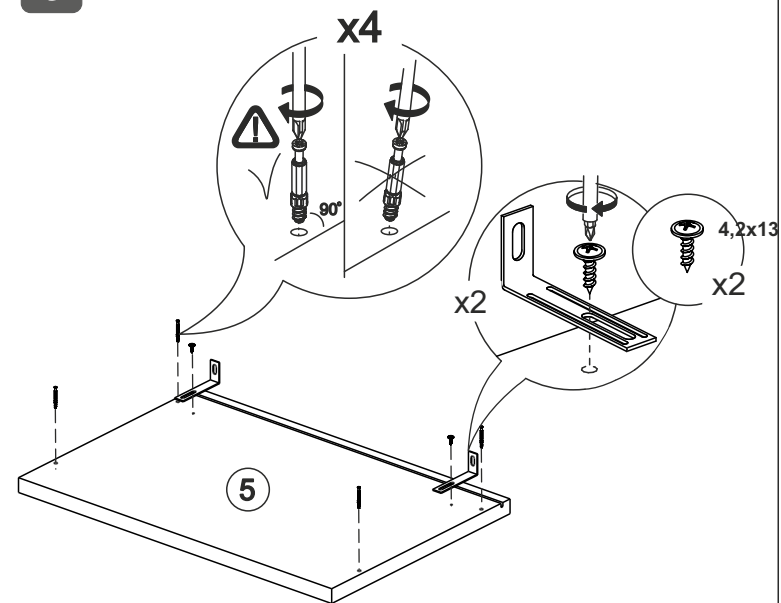
1



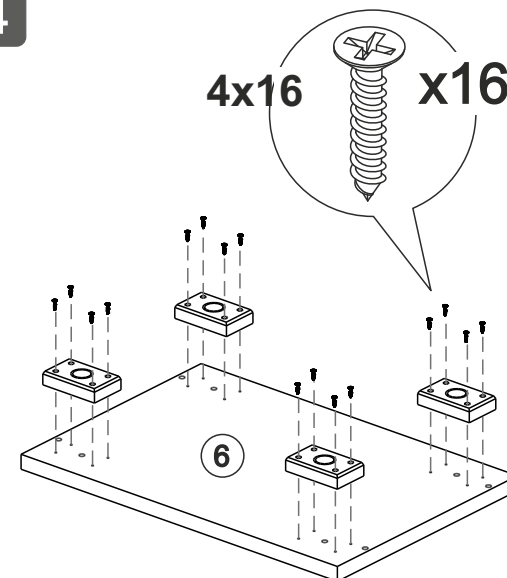
2



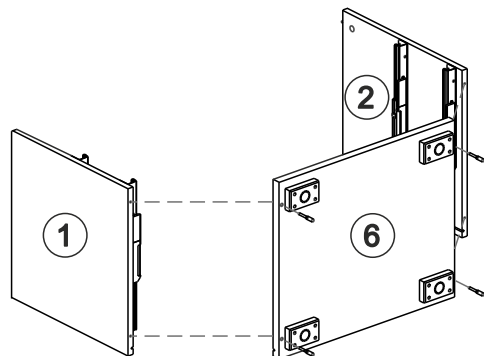
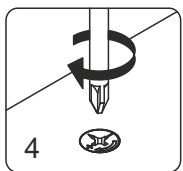
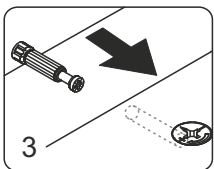
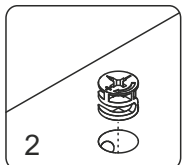
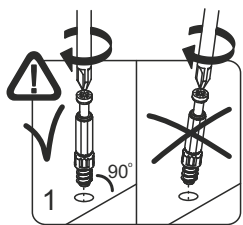
3



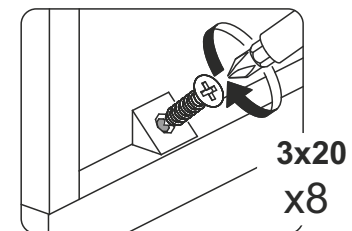
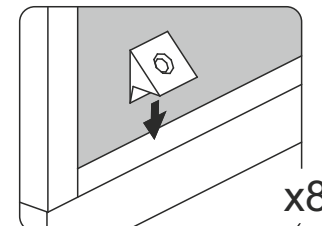
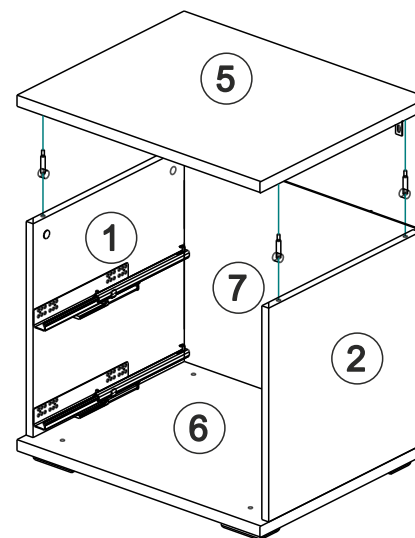
4



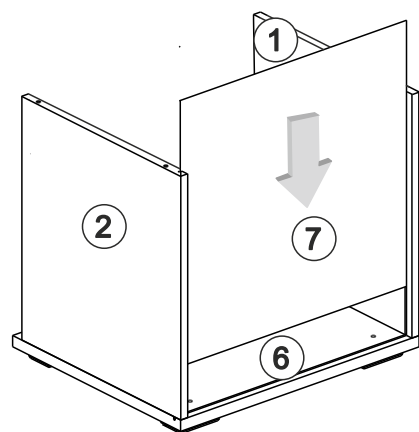
5



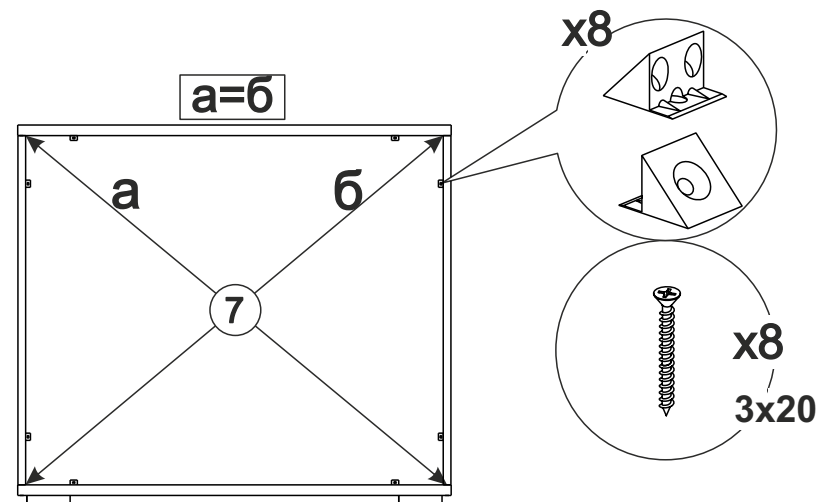
7



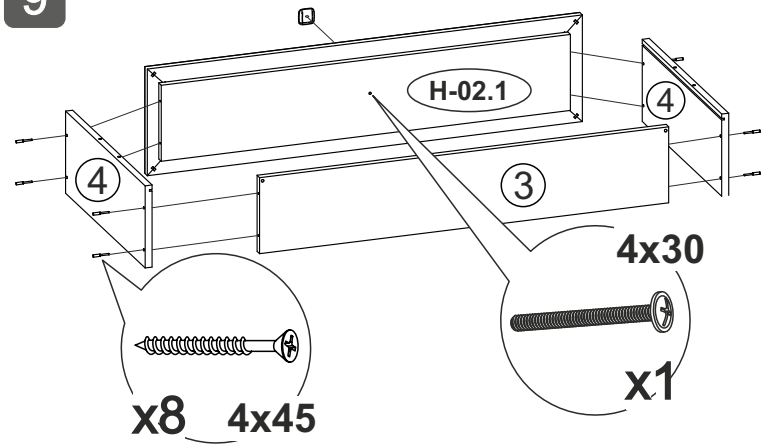
6



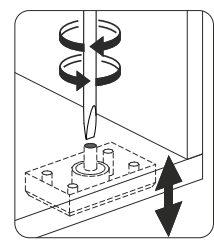
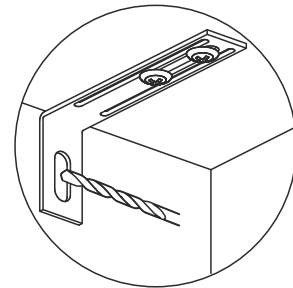
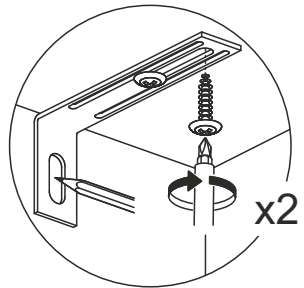
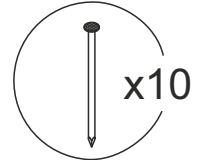
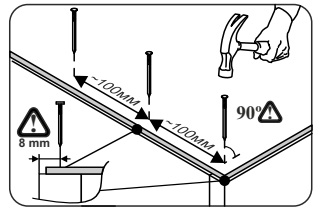
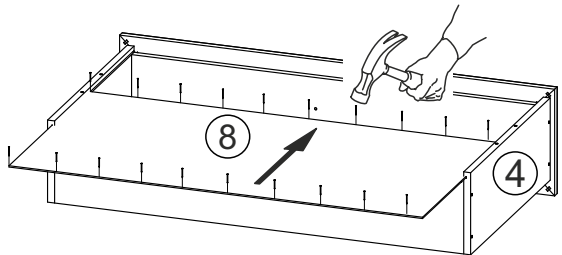
8



9



10



11

