



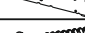
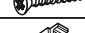


Корпус

Комплектация фурнитурой

Обозначение	Наименование	Кол-во	Ед.изм.
	Гвоздь 1,6x25 мм	55	шт
	Шуруп 4x13*	16	шт
	Шуруп 4x16	4	шт
	Шуруп 4x30	4	шт
	Евровинт 7x50	12	шт
	Навес регулируемый	2	шт
	Петля накладная	2	шт
	Петля средняя Clip top 78Z5500T	2	шт
	Стяжка межсекционная	2	шт
	Крепежная полоса 100мм	2	шт
	Заглушка для евровинта	12	шт
	Еврокюч	1	шт
	Крестообразная ответная планка Blum 173L6100	2	шт
	Полкодержатель	4	шт

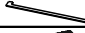

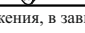
*Петли к створке МДФ крепятся шурупами 4x13.

Упаковка № 3

	Подъемный механизм Blum Aventos HF 20F2501.05	2	шт
	Шуруп 4x35	12	шт
	Ответная планка для телескопического рычага Blum (арт. 175H3100)	2	шт
	Комплект заглушек Blum (загл. лев. – 1 шт., загл. прав. – 1 шт., круглая загл. – 2 шт.) (арт. 20F8000)	1	компл.
	Телескопический рычаг Blum 20F3900.01**	2	шт

**Комплект деталей и механизмов поставляется в отдельной упаковке.

Фасад

	Ручка*	1	шт
	Винт для ручки**	1,2,4	шт
	Шуруп 4x16***	16	шт

* Ручка может отличаться от изображения, в зависимости от выбранного Вами вида фасада.

**Количество винтов для ручек зависит от вида ручки.

*** Шурупы 4x16 только для ЛДСП фасадов.

ГАРАНТИЙНЫЕ ОБЯЗАТЕЛЬСТВА

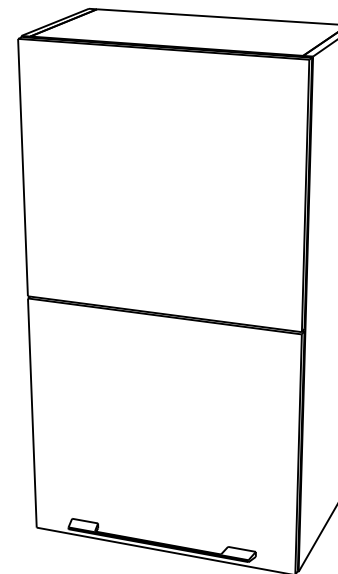
1. Изготовитель гарантирует соответствие мебели требованиям ГОСТ 16371-2014, 19917-2014 при соблюдении условий транспортировки, хранения, сборки (для мебели, поставляемой в разобранном виде), эксплуатации.
2. Гарантийный срок эксплуатации мебели - 3 года. Гарантийный срок исчисляется со дня продажи мебели. Срок службы - 15 лет.
3. Производитель оставляет за собой право на внесение изменений в детализировку изделия, состав, вид и комплектность фурнитуры.
4. Производитель не может гарантировать качество изделия в случае непрофессиональной сборки или неправильной эксплуатации изделия.

<http://www.sv-mebel.ru>



SV-МЕБЕЛЬ

МЕБЕЛЬНАЯ ФАБРИКА



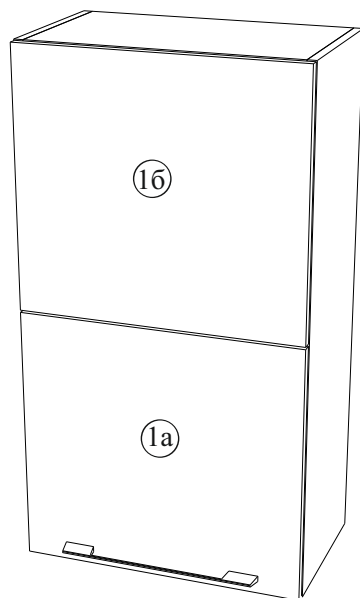
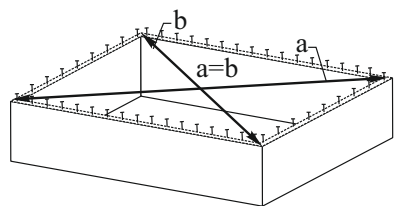
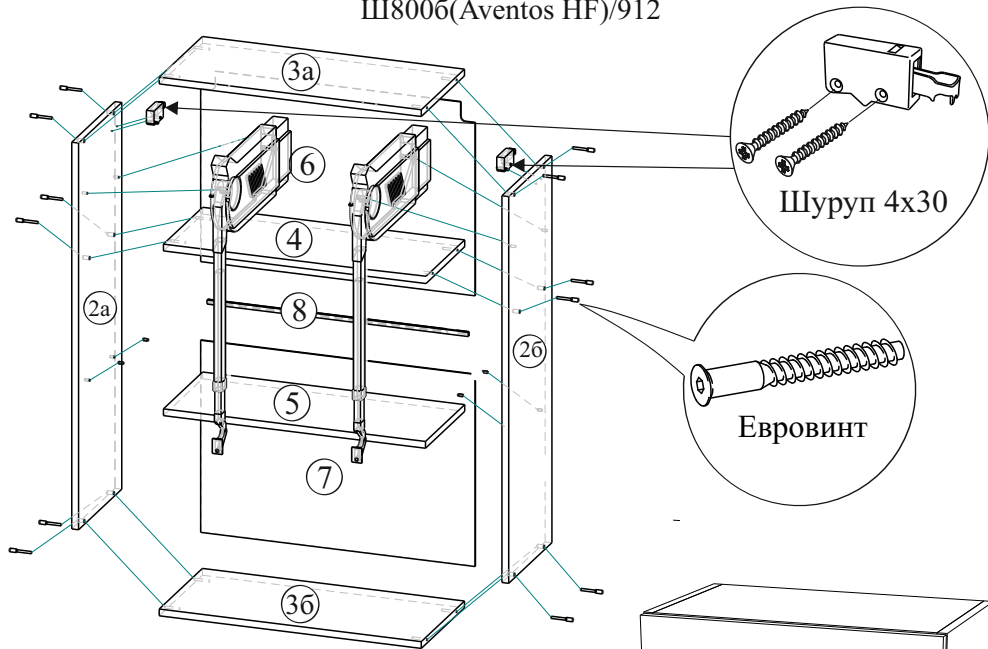
Шкаф навесной 500/600/700/800
**Ш5006(Aventos HF), Ш6006(Aventos HF),
 Ш7006(Aventos HF), Ш8006(Aventos HF)/912**
 500/600/700/800x912x296 (ШxВxГ)



Уважаемые покупатели! Идеального качества сборки можно добиться только путем привлечения ПРОФЕССИОНАЛЬНОГО (толкового) сборщика мебели. Если Вы все-таки приняли решение собрать мебель самостоятельно - настоятельно рекомендуем руководствоваться видеоуроком по сборке мебели на сайте sv-mebel.ru в разделе «Покупателям».

Все замечания и пожелания присылайте по адресу sv-mebel@inbox.ru, они будут рассмотрены НЕЗАМЕДЛИТЕЛЬНО.

Шкаф навесной Ш500б(Aventos HF), Ш600б(Aventos HF), Ш700б(Aventos HF), Ш800б(Aventos HF)/912



После сборки рекомендуем повесить на стену все шкафы, отрегулировать их при помощи навесов и скрепить их межсекционной стяжкой (отверстие под стяжку сверлится самостоятельно сверлом Ø 5-6мм), повесить фасады.

Внимание! Для предотвращения образования сколов в процессе самостоятельной сверловки отверстий необходимо использовать сверло по дереву, а также подкладывать со стороны выхода сверла из отверстия кусок ДСП.

Производитель оставляет за собой право вносить конструктивные изменения, улучшающие эксплуатационные свойства изделия, без извещения потребителя.

Габаритные размеры деталей для модуля высотой 912 мм						
№ детали	Наименование	Ш500б (Aventos HF)	Ш600б (Aventos HF)	Ш700б (Aventos HF)	Ш800б (Aventos HF)	№ упаковки
1а,1б	Фасад	497x452	597x452	697x452	797x452	2
2а,2б	Боковая стенка	912x280				2
3а,3б	Вязка	468x280	568x280	668x280	768x280	2
4	Вязка	468x254	568x254	668x254	768x254	1
5	Полка	468x254	568x254	668x254	768x254	1
6	ЛДВП	497x357	597x357	697x357	797x357	1
7						2
8	Брус соединительный	467	567	667	767	1

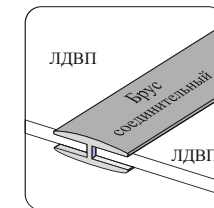
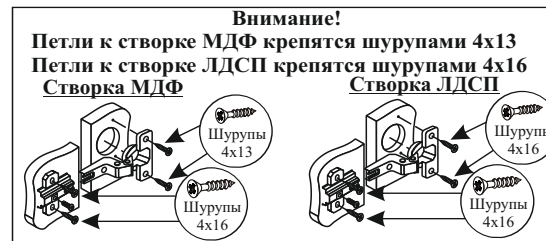
Порядок сборки

Прежде чем приступить к сборке, необходимо ознакомиться с данной инструкцией, а также инструкцией по монтажу подъемных механизмов Blum Aventos HF, убедиться в правильности полученных вами комплектующих деталей, наличии крепежной фурнитуры, уяснить значение каждой детали, после этого разложить детали в той последовательности, в которой будет собираться изделие.

Для сборки понадобятся отвертки (плоская и крестовая), ключ для евровинта, либо шуруповерт с крестовой и шестигранной насадками (№2, №4), молоток, рулетка. Сборку следует производить на горизонтальной твердой поверхности, застеленной тканью или упаковочной тарой. Полы должны быть ровными.

Начните сборку с каркаса. Приверните петлевые планки шурупами 4x16 к детали 3а, установите регулируемые навесы на детали 2а, 2б, закрепив их при помощи шурупов 4x30. С помощью евровинтов скрепите детали № 2а,2б,3а,3б,4 относительно друг друга, согласно схеме сборки.

Замерьте рулеткой две диагонали собранного каркаса, как указано на рисунке, размеры должны быть равными, и с помощью гвоздей закрепите задние стенки из ЛДВП к каркасу. Помните, что от этого зависит правильность работы створок.



Петли позволяют регулировать положение створок относительно корпуса изделия. Если нижняя часть створки отстает, нужно ослабить винт 1 и сдвинуть створку, а затем затянуть винт 1.

Если створка наклонена вниз, нужно ослабить винт 1 и выправить наклон створки винтом 2, а затем затянуть винт 1.

Створки можно регулировать по высоте с помощью шурупов 3.

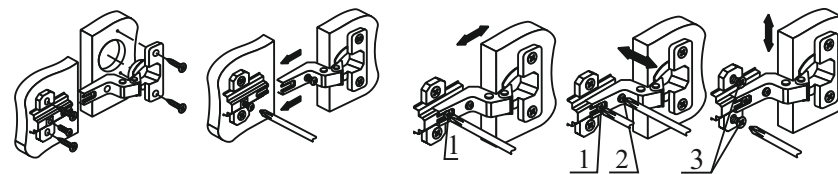
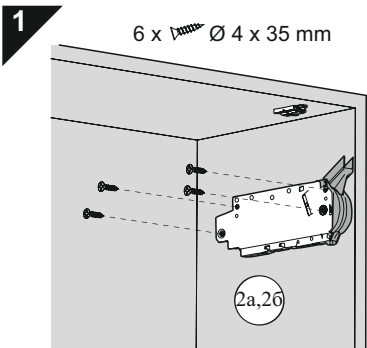
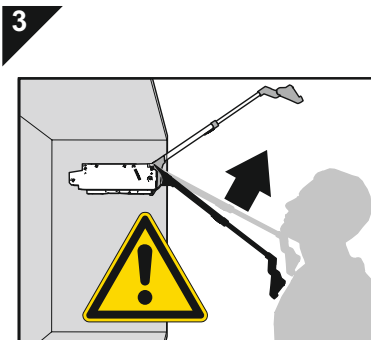
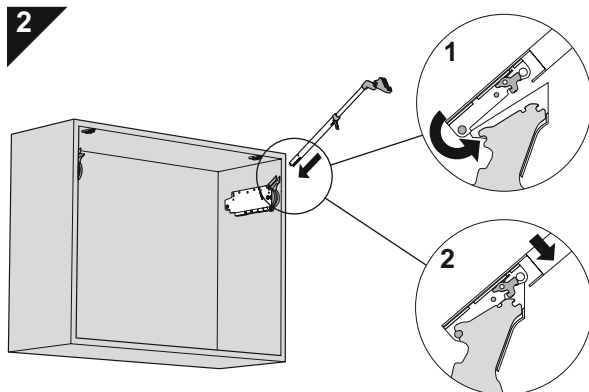


Схема монтажа створок и подъемного механизма Blum Aventos HF



Зафиксировать подъемный механизм по двум отверстиям 5x5 мм на боковинах корпуса дет. 2a,2б и двум отверстиям с выступом на корпусе подъемного механизма. Затем прикрутить подъемный механизм 4-мя саморезами 4x35 мм (место, где нужно прикручивать саморезы указано на корпусе подъемного механизма) к боковине корпуса дет. 2a,2б.

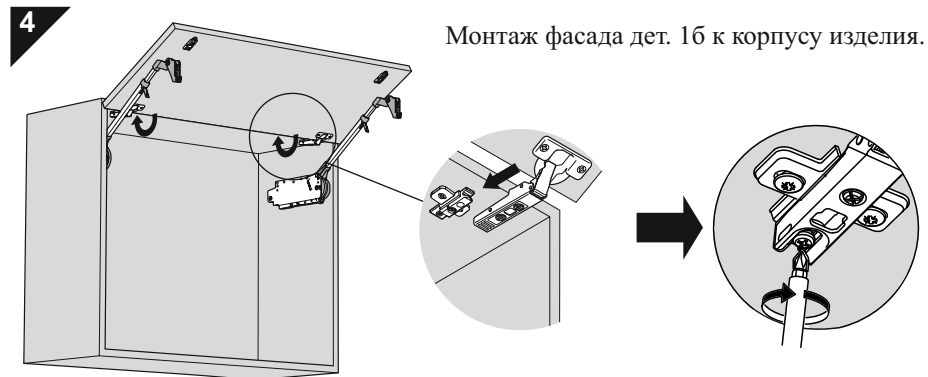
Вставить и зафиксировать телескопический рычаг в корпусе подъемного механизма.



Предупреждение!

Существует опасность получения травмы при резком подъеме телескопического рычага, а также вероятность поломки подъемного механизма!

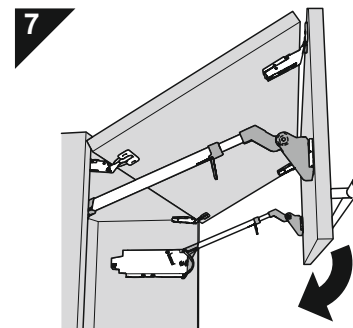
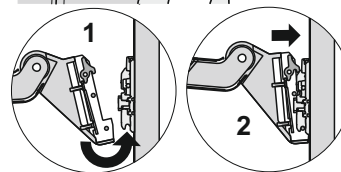
- НЕ ОПУСКАТЬ ВНИЗ телескопический рычаг без фасада!
- Перед монтажом подъемного механизма телескопический рычаг снять.



Монтаж фасада дет. 1а к фасаду дет. 1а.

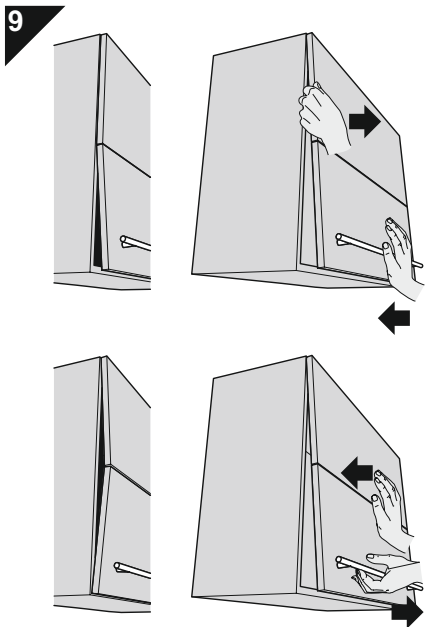
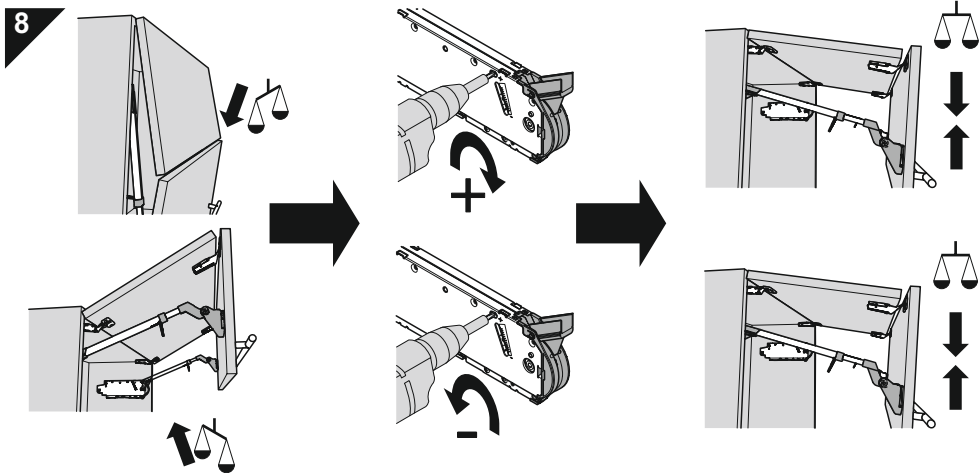


Закрепить телескопический рычаг к ответной планке петли фасада дет. 1а.

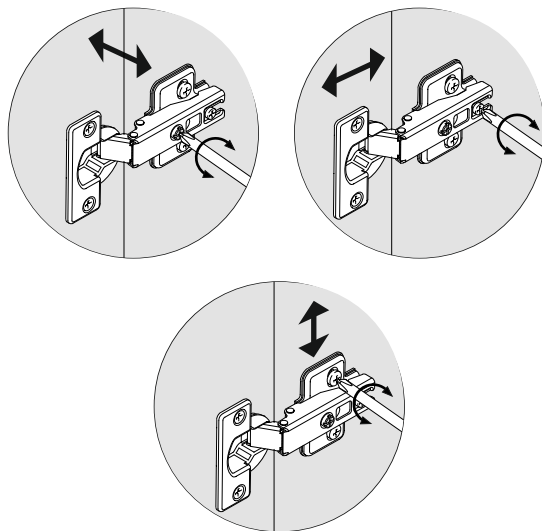


Шкаф навесной Ш5006(Aventos HF), Ш6006(Aventos HF), Ш7006(Aventos HF), Ш8006(Aventos HF)/912

Отрегулируйте коэффициент мощности подъемного механизма.

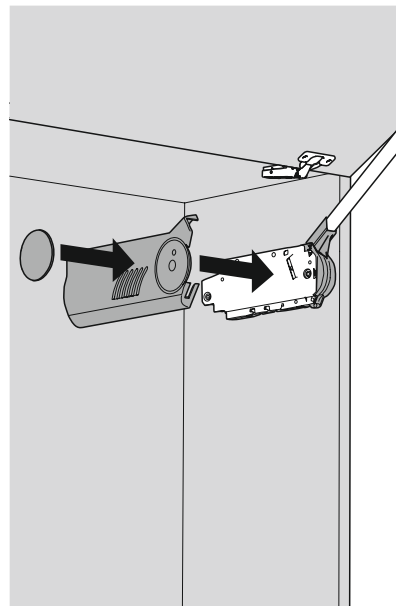


10 Отрегулируйте створки относительно корпуса изделия.



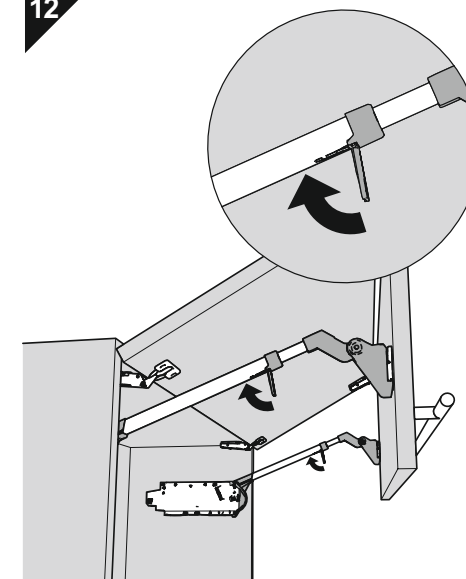
Шкаф навесной Ш5006(Aventos HF), Ш6006(Aventos HF), Ш7006(Aventos HF), Ш8006(Aventos HF)/912

11



Наденьте пластиковые заглушки.

12



Зabloкируйте телескопический рычаг подъемного механизма спец. фиксатором.

Видеоинструкция по монтажу подъемного механизма

