



Декларация о соответствии ЕАЭС N RU Δ-RU. PA01.B.95343/21  
действительна по 22.10.2026г.



ООО «Волгодонский комбинат древесных плит»

### УСЛОВИЯ ГАРАНТИИ

1. Предприятие-изготовитель гарантирует соответствие изделия требованиям ГОСТ 16371-2014 при соблюдении условий транспортирования, сборки и эксплуатации. Гарантийный срок эксплуатации-24 месяца. Срок исчисляется со дня передачи мебели потребителю. Если день передачи установить невозможно, гарантийный срок исчисляется со дня изготовления мебели. Дефекты производственного характера, обнаруженные в течение гарантийного срока, устраняются за счёт предприятия-изготовителя.
2. Изделие снимается с гарантийного обслуживания в следующих случаях:
- если имеет следы постороннего вмешательства или была попытка ремонта;
  - если обнаружены несанкционированные изменения конструкции изделия;
  - если изделие эксплуатировалось не в соответствии со своим целевым назначением или в условиях, для которых оно не предназначено.
3. Гарантия не распространяется на изделие, имеющее следующие повреждения:
- механические;
  - вызванные стихией, пожаром, бытовыми факторами;
  - вызванные попаданием на поверхность изделий жидкостей и едких веществ.
- Срок службы изделия - 5 лет.

ДАТА ВЫПУСКА "\_\_\_\_\_"\_\_\_\_\_.202 г

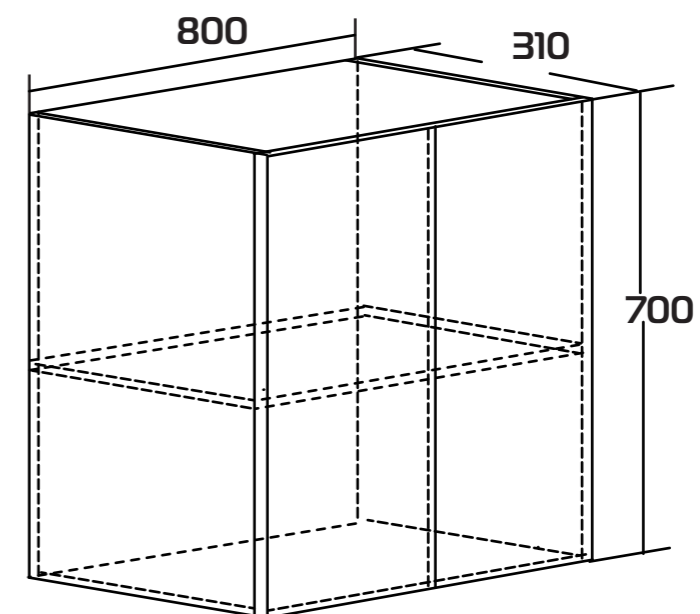
ПРОВЕРЕНО СКК

ДАТА ПРОДАЖИ "\_\_\_\_\_"\_\_\_\_\_.202 г

ШТАМП МАГАЗИНА

Версия 2023 г. (1)

## МЕБЕЛЬ ДЛЯ КУХНИ



ПМ-326.06.00.000

Шкаф навесной с 2 распашными дверями

## Требования по эксплуатации изделия и меры предосторожности

Срок, в течение которого мебель сохраняет красоту и исправность, в значительной степени зависит от условий её хранения и эксплуатации. Придерживаясь некоторых простых практических советов, Вы сможете поддерживать в наилучшем состоянии все элементы Вашей мебели.

### Свет

Не допускайте прямого воздействия солнечных лучей на мебель. Продолжительное прямое воздействие света на некоторые участки может вызвать изменение их цветовых характеристик по сравнению с другими участками, которые меньше подвергались воздействию.

### Температура

Высокие значения тепла или холода, а также внезапные перепады температуры могут серьезно повредить мебель или её части. Мебель не должна располагаться ближе одного метра от источников тепла, нагревательных приборов. Рекомендуемая температура воздуха для хранения и эксплуатации от +10 до +25 °C. Не допускайте попадания на мебель горячих предметов (утюги, посуда с кипятком и пр.), а также продолжительного воздействия вызывающих нагревание излучений (свет мощных ламп, микроволновые излучатели и т. п.).

### Влажность

Рекомендуемая относительная влажность местонахождения мебели 60-70%. Не следует поддерживать в течение продолжительного времени условия крайней влажности и (или) сухости, а тем более их периодической смены. С течением времени такие условия могут повлиять на целостность мебели и её части. Если такие условия были созданы, рекомендуется часто проветривать помещения и по мере возможности пользоваться осушителями или увлажнителями для нормализации влажности.

Не размещайте мебель вблизи влажных и сырых стен, предметов.

### Агрессивные среды и абразивные материалы

Ни в коем случае не допускайте воздействие на мебель агрессивных жидкостей (кислот, щелочей, растворителей и т.п.), содержащих такие жидкости продуктов и их паров. Подобные вещества и их соединения являются химически активными, реакция с ними может повлечь негативные последствия для Вас и Вашего имущества. Также стоит помнить, что некоторые специфические моющие (чистящие) составы (средства) могут содержать высокую концентрацию агрессивных химических веществ и (или) абразивные составы. Применение подобных моющих (чистящих) составов (средств) недопустимо.

### Запах

От новой мебели может исходить естественный запах материалов, из которых она изготовлена. Запах может сохраняться в течение 3 недель с момента сборки. Для снижения интенсивности запаха рекомендуется:

- для мягкой мебели – пропылесосить изделие и проветрить помещение.
- для корпусной мебели – протирать ткань, смоченной мягким моющим средством, вытирать чистой сухой тканью и проветривать помещение, предварительно открывая все дверцы и ящики изделия.

Данные действия необходимо повторять 3-4 раза в день.

### Уход за мебелью

Всегда содержите поверхности мебели в полной сухости. При необходимости, протирайте поверхности мебели сухой мягкой тканью (фланель, сукно, войлок и т.п.). Рекомендуется очищать мебель как можно скорее после того, как она испачкалась. Если Вы оставите загрязнение на некоторое время, то заметно повышается опасность образования разводов, пятен и повреждений покрытия мебели или её частей. В случае стойких загрязнений рекомендуется использовать специальные очистители. Внимательно изучайте инструкцию моющего средства: средство должно подходить под тип покрытия Вашей мебели. Недопустимо применение моющих средств, содержащих абразивные вещества. Недопустимо применение соды, стиральных порошков и прочих средств, не предназначенных для ухода за мебелью. Уход за поверхностями должен осуществляться специализированными моющими средствами.

Для устранения пыли с поверхностей мягких частей мебели используйте пылесос со специальными насадками для чистки мебели.

Не размещайте и не перемещайте на поверхностях мебели предметы, имеющие острые углы, кромки, выступающие острые детали.

### Эксплуатация

Используйте изделие только по прямому назначению. Сборку изделия производите только в полном соответствии с прилагаемой инструкцией.

- Не допускайте в зону сборки изделия детей. Это травмоопасно.
- Во избежание опрокидывания, мебель должна быть постоянно прикреплена к стене. Для крепления к стене используйте крепеж, подходящий для материала стен Вашего дома. Если Вы не уверены какой тип крепления подходит для материала стен, обратитесь к специалисту или в специализированный магазин.
- Не разрешайте детям виснуть на дверцах, использовать полки и выдвижные ящики в качестве лестницы. Это может привести к серьезным травмам.

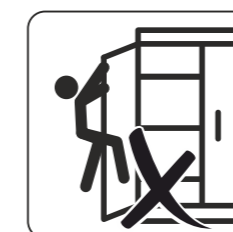
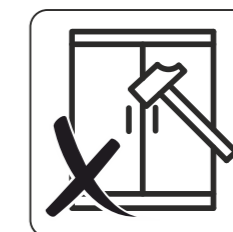
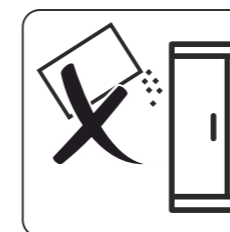
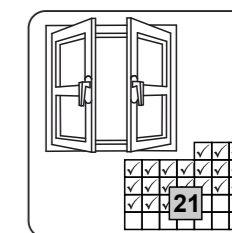
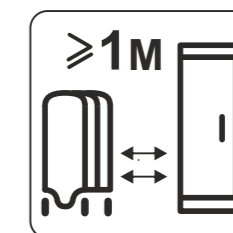
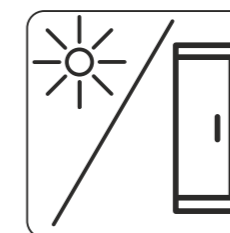
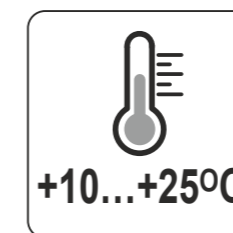
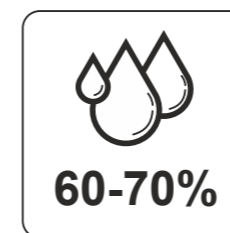
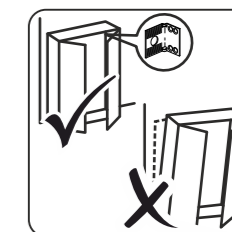
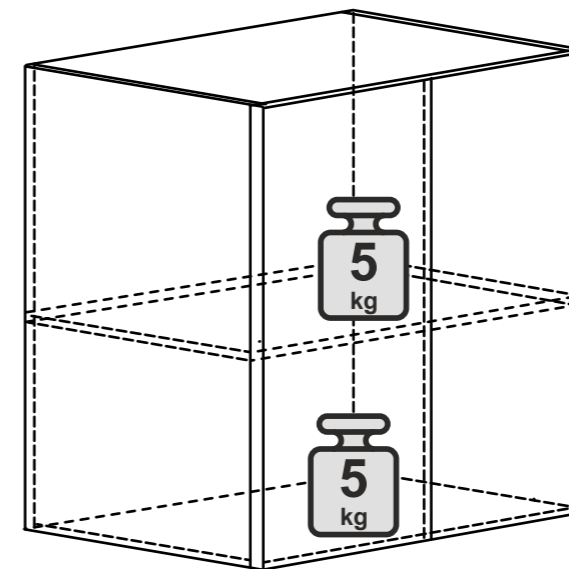
Нагрузка на мебель и её части (полки, ящики, сидения и пр.) не должна превышать установленных производителем норм, указанных в конце инструкции по сборке.

Не рекомендуется вставать на мебель, прыгать, подвергать повышенным динамическим нагрузкам.

Рекомендуется периодически проверять плотность резьбовых соединений крепления механизмов трансформации и подтягивать их при необходимости.

При появлении скрипов в механизмах трансформации их следует смазывать специализированной смазкой.

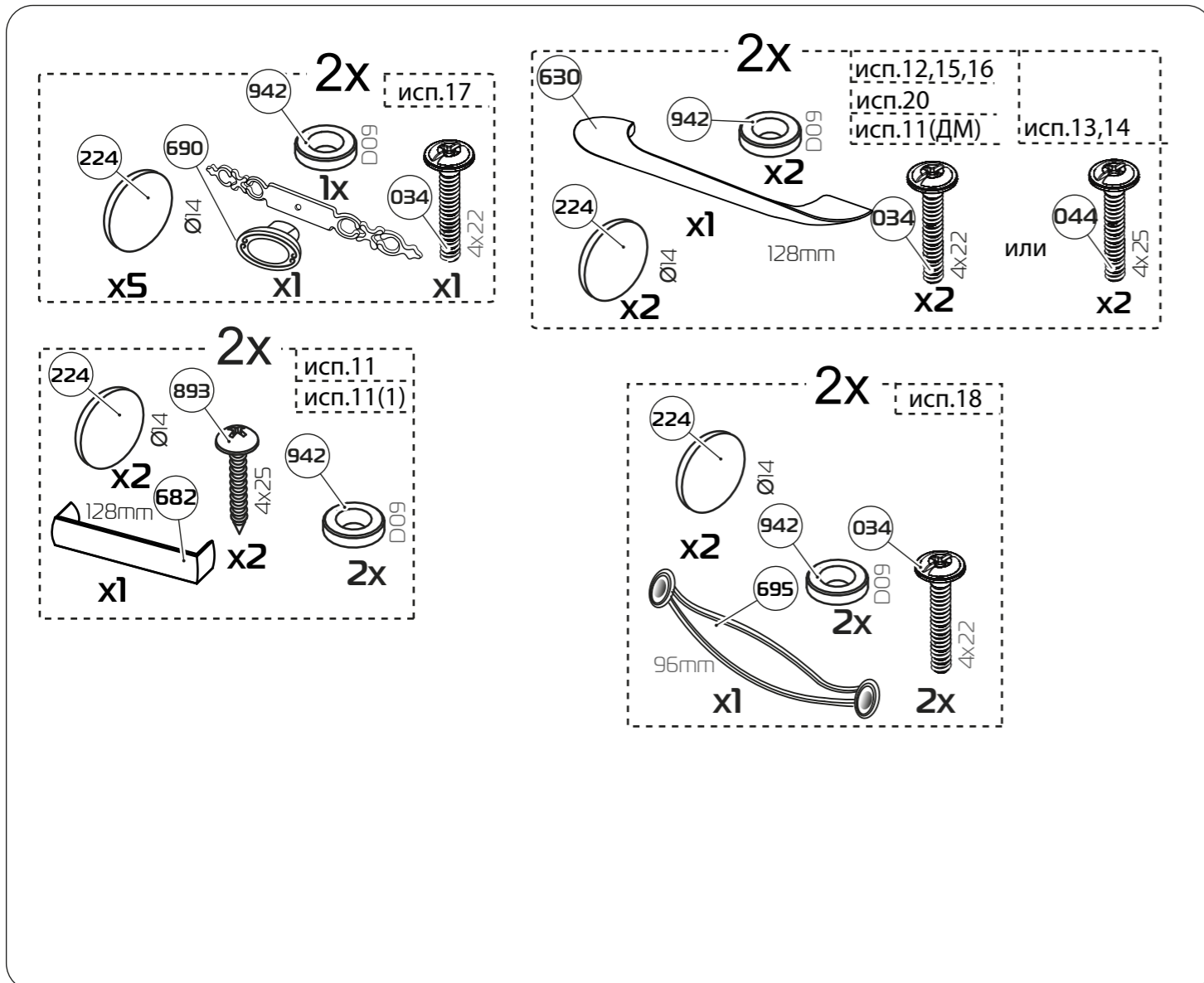
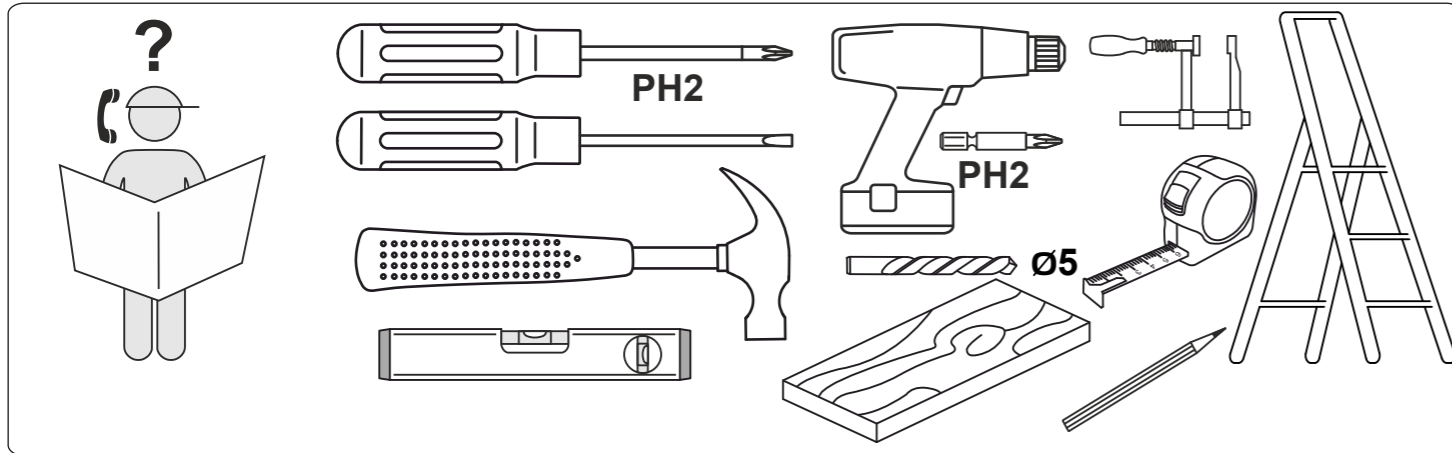
При использовании механизма трансформации строго соблюдайте данную инструкцию, избегайте излишних усилий, рывков, перекосов элементов механизма.



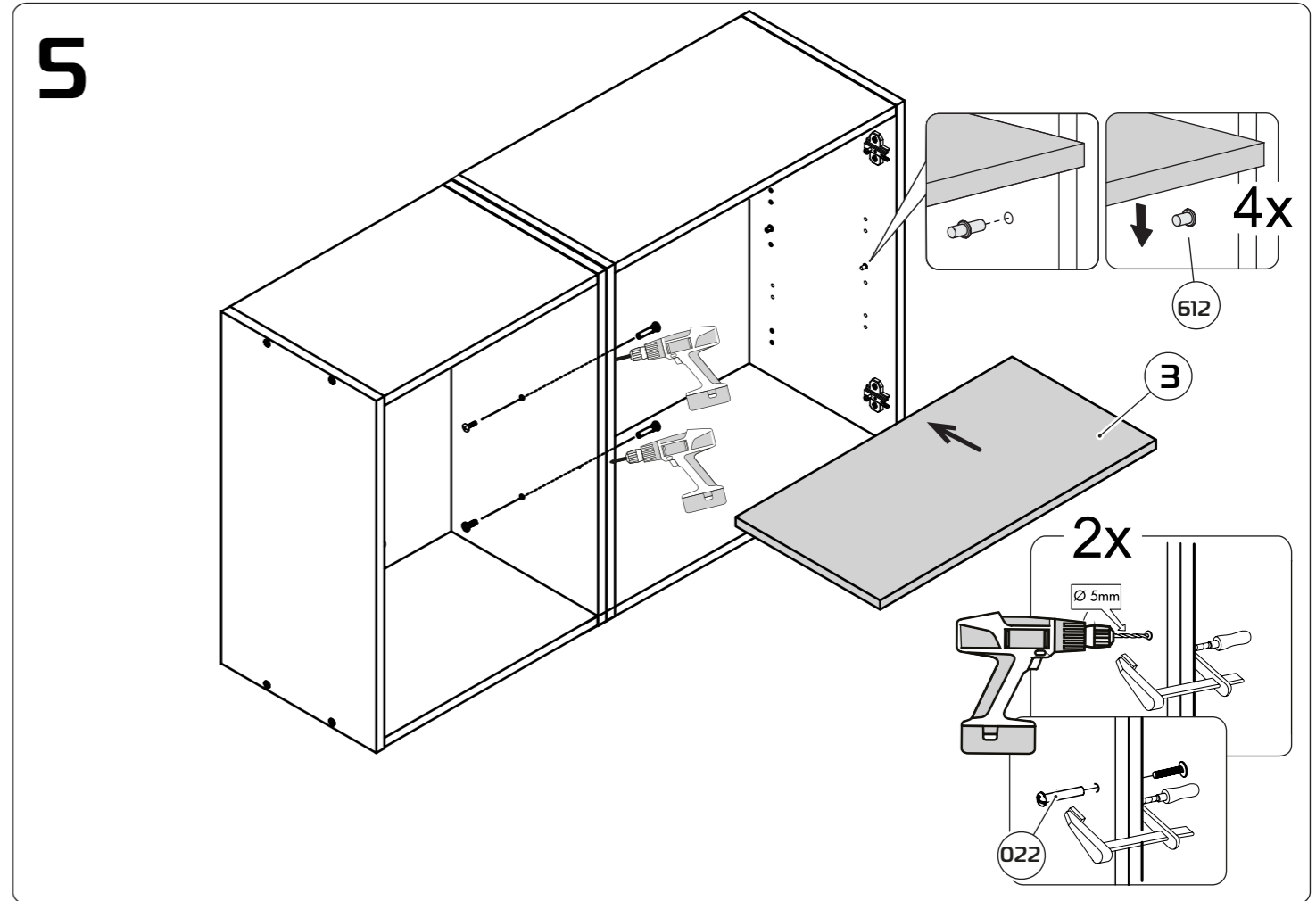


Конструкционные материалы:

- плита древесностружечная, облицованная пленкой на основе терморезистивных полимеров (ламинированная) - ЛДСП по ГОСТ 32289-2013;
- плита древесноволокнистой средней плотности ПСП по ТУ 5536-026-00273643-98 с лакокрасочным покрытием
- стекло ГОСТ Р 54169-2010
- плита древесноволокнистая (твердая) с лакокрасочным покрытием (ДВП) ГОСТ 8904-2014.

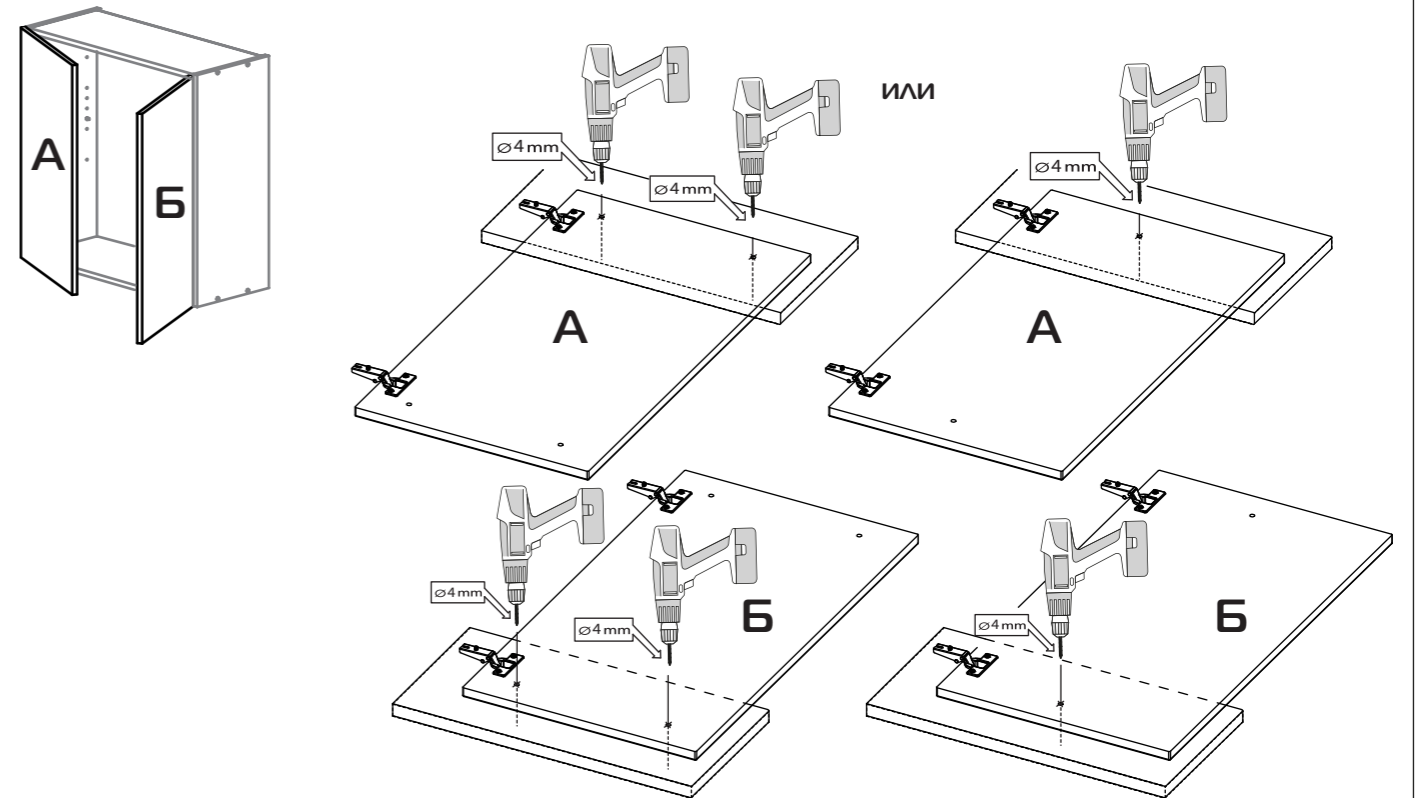


5



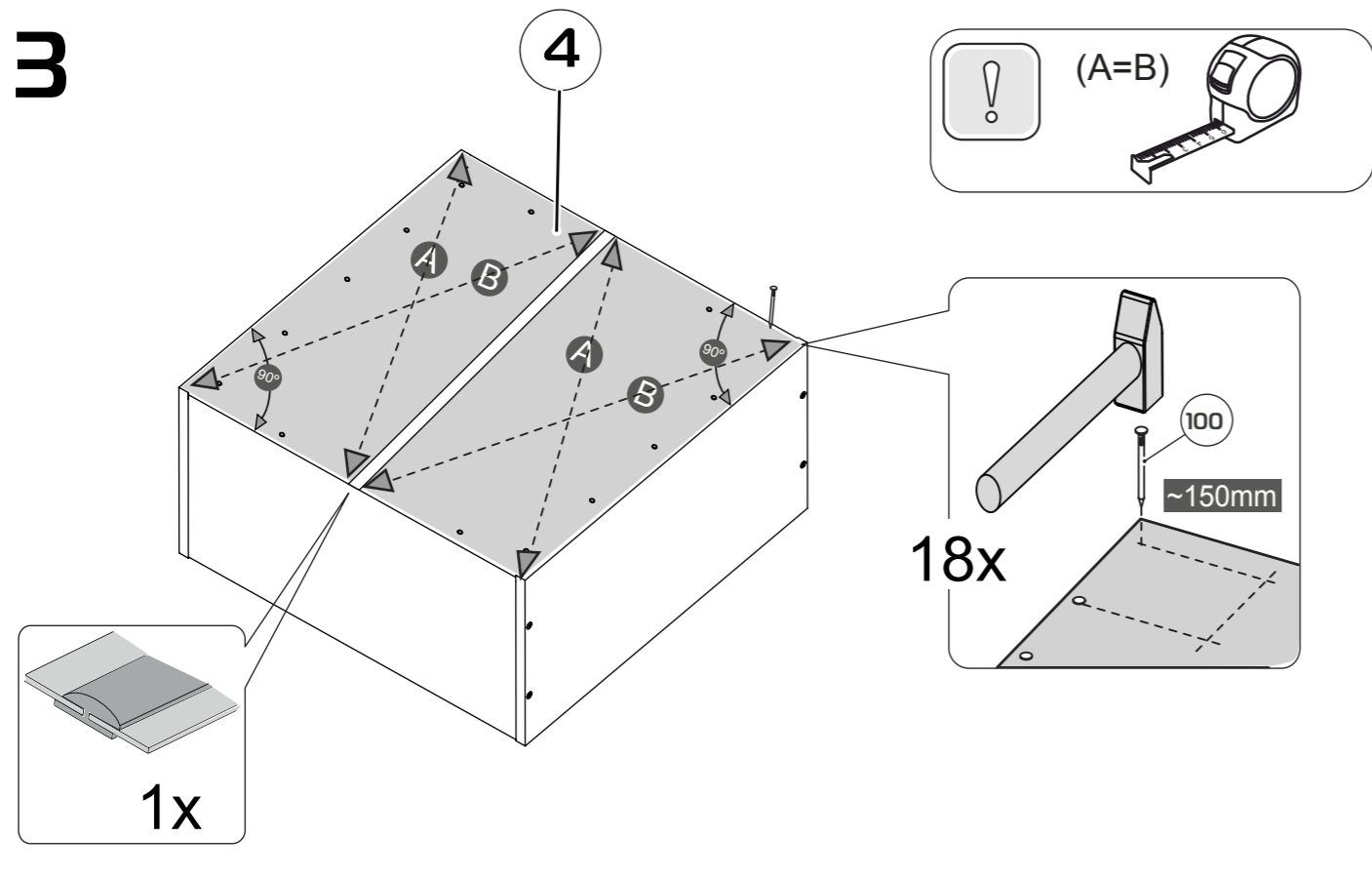
6

В большинстве моделей кухонь ДВЕРИ РАСПАШНЫЕ (ДР) являются универсальными. При этом перед установкой необходимо определить желаемое направление открывания двери и в зависимости от этого досверлить уже имеющиеся на ней глухие отверстия под ручку на выбор на твердой поверхности, во избежание вырывания передней пласти двери.

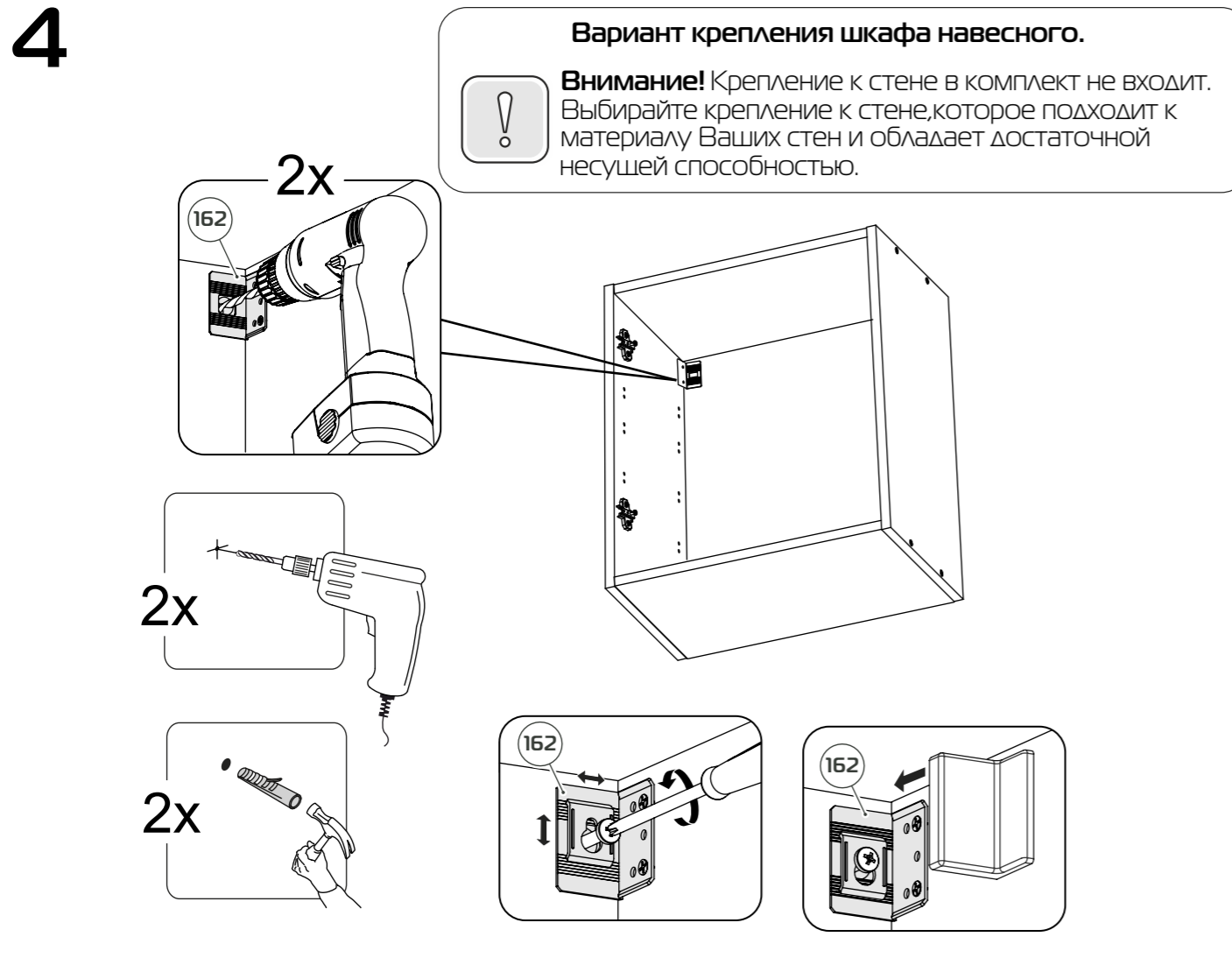




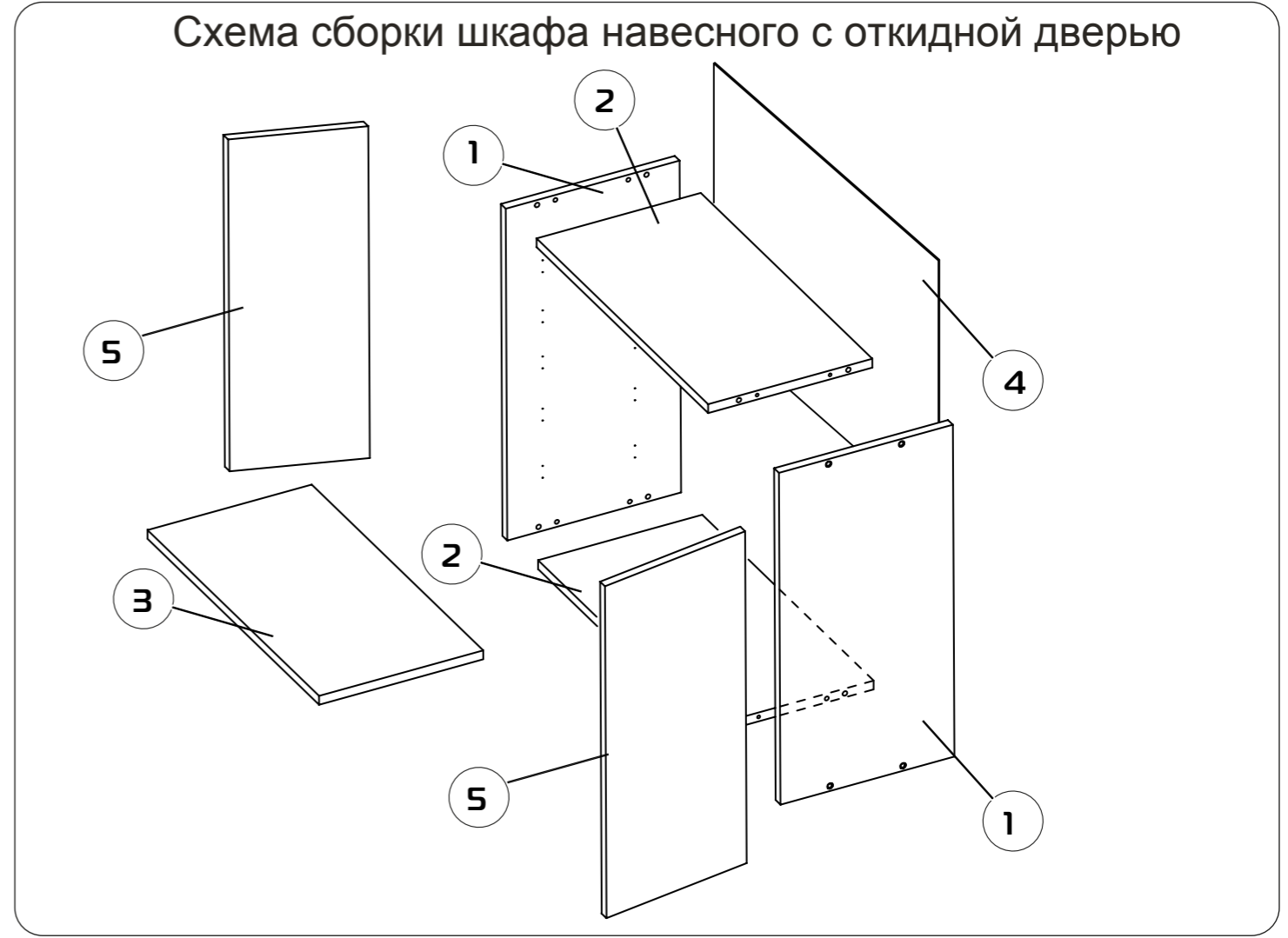
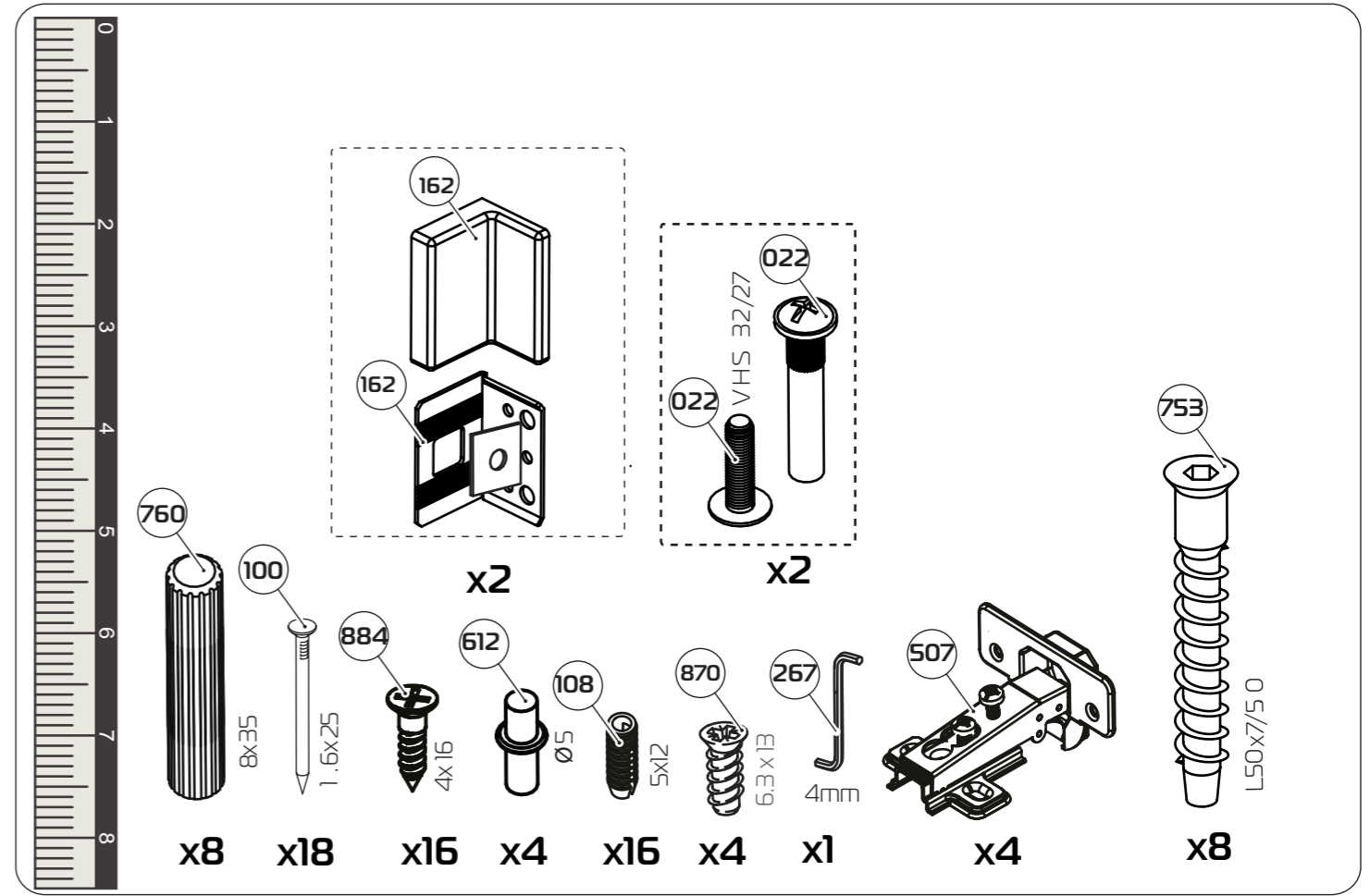
3



4



8



5

№	Обозначение	Наименование детали или сборочной единицы	Кол-во	Габаритные размеры(мм)
<b>Пакет № 1</b>				
1	1	Стенка вертикальная	2	700 x 287
2	1-1-6	Стенка горизонтальная	2	766x 286
3	2-1-6	Полка	1	764x 280
4	3-1-2	ДВП	2	396 x 696
		Профиль стыковочный	1	L=664
		Фурнитура	1	
<b>Пакет № 1 (Продаются отдельно)</b>				
5	1-11-2	Дверь откидная ДСП исп.11	1	396 x 698
		Пакет № 1 (Продаются отдельно)		
5	1-15-2	Дверь откидная ДСП исп.15	1	396 x 698
		Пакет № 1 (Продаются отдельно)		
5	1-16-2	Дверь откидная ПСП исп.16	1	396 x 698
		Пакет № 1 (Продаются отдельно)		
5	1-17-2	Дверь откидная ПСП исп.17	1	396 x 698
		Пакет № 1 (Продаются отдельно)		
5	1-18-2	Дверь откидная ПСП исп.18	1	396 x 698
		Пакет № 1 (Продаются отдельно)		
5	0-20-2	Дверь откидная ПСП исп.20	1	396 x 698
<b>Пакет № 1 (Продаются отдельно)</b>				
5	1.1-15-2	Дверь распашная со стеклом исп.15,20	1	396 x 698
		Пакет № 1 (Продаются отдельно)		
5	1.1-16-2	Дверь распашная со стеклом исп.16	1	396 x 698
		Пакет № 1 (Продаются отдельно)		
5	1.1-17-2	Дверь распашная со стеклом исп.17	1	396 x 698
		Пакет № 1 (Продаются отдельно)		
5	1.1-18-2	Дверь распашная со стеклом исп.18	1	396 x 698
		Пакет № 1 (Продаются отдельно)		
5	0-11-2	Дверь распашная со стеклом исп.11(1)	1	396 x 698
		Пакет № 1 (Продаются отдельно)		
5	1.2-12-2	Дверь распашная исп.12	1	396 x 698
		Пакет № 1 (Продаются отдельно)		
5	2-13-2	Дверь распашная исп.13,14	1	396 x 698

