



Декларация о соответствии ЕАЭС N RU Δ-RU. PA01.B.95343/21
действительна по 22.10.2026г.



ООО «Волгодонский комбинат древесных плит»

МЕБЕЛЬ ДЛЯ КУХНИ

УСЛОВИЯ ГАРАНТИИ

1. Предприятие-изготовитель гарантирует соответствие изделия требованиям ГОСТ 16371-2014 при соблюдении условий транспортирования, сборки и эксплуатации. Гарантийный срок эксплуатации-24 месяца. Срок исчисляется со дня передачи мебели потребителю. Если день передачи установить невозможно, гарантийный срок исчисляется со дня изготовления мебели. Дефекты производственного характера, обнаруженные в течение гарантийного срока, устраняются за счёт предприятия-изготовителя.
2. Изделие снимается с гарантийного обслуживания в следующих случаях:
 - если имеет следы постороннего вмешательства или была попытка ремонта;
 - если обнаружены несанкционированные изменения конструкции изделия;
 - если изделие эксплуатировалось не в соответствии со своим целевым назначением или в условиях, для которых оно не предназначено.
3. Гарантия не распространяется на изделие, имеющее следующие повреждения:
 - механические;
 - вызванные стихией, пожаром, бытовыми факторами;
 - вызванные попаданием на поверхность изделий жидкостей и едких веществ.Срок службы изделия - 5 лет.

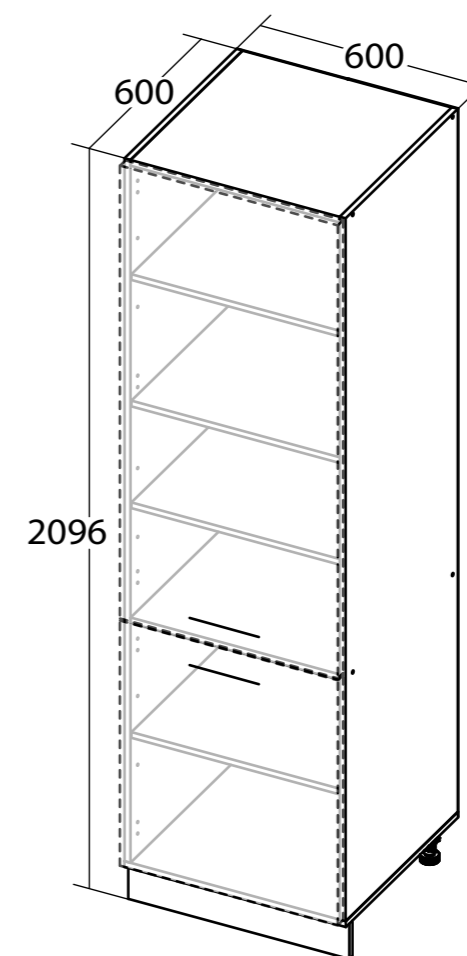
ДАТА ВЫПУСКА "____"____202 г

ПРОВЕРЕНО СКК

ДАТА ПРОДАЖИ "____"____202 г

ШТАМП МАГАЗИНА

Версия 2023 г. (1)



ПМ-326.45.01.000
Каркас шкафа с 2 дверьми

ШК 2ДР 60-198

Требования по эксплуатации изделия и меры предосторожности

Срок, в течение которого мебель сохраняет красоту и исправность, в значительной степени зависит от условий её хранения и эксплуатации. Придерживаясь некоторых простых практических советов, Вы сможете поддерживать в наилучшем состоянии все элементы Вашей мебели.

Свет

Не допускайте прямого воздействия солнечных лучей на мебель. Продолжительное прямое воздействие света на некоторые участки может вызвать изменение их цветовых характеристик по сравнению с другими участками, которые меньше подвергались воздействию.

Температура

Высокие значения тепла или холода, а также внезапные перепады температуры могут серьезно повредить мебель или её части. Мебель не должна располагаться ближе одного метра от источников тепла, нагревательных приборов. Рекомендуемая температура воздуха для хранения и эксплуатации от +10 до +25 °С. Не допускайте попадания на мебель горячих предметов (утюги, посуда с кипятком и пр.), а также продолжительного воздействия вызывающих нагревание излучений (свет мощных ламп, микроволновые излучатели и т. п.).

Влажность

Рекомендуемая относительная влажность местонахождения мебели 60-70%. Не следует поддерживать в течение продолжительного времени условия крайней влажности и (или) сухости, а тем более их периодической смены. С течением времени такие условия могут повлиять на целостность мебели и её части. Если такие условия были созданы, рекомендуется часто проветривать помещения и по мере возможности пользоваться осушителями или увлажнителями для нормализации влажности.

Не размещайте мебель вблизи влажных и сырых стен, предметов.

Агрессивные среды и абразивные материалы

Ни в коем случае не допускайте воздействие на мебель агрессивных жидкостей (кислот, щелочей, растворителей и т.п.), содержащих такие жидкости продуктов и их паров. Подобные вещества и их соединения являются химически активными, реакция с ними может повлечь негативные последствия для Вас и Вашего имущества. Также стоит помнить, что некоторые специфические моющие (чистящие) составы (средства) могут содержать высокую концентрацию агрессивных химических веществ и (или) абразивные составы. Применение подобных моющих (чистящих) составов (средств) недопустимо.

Запах

От новой мебели может исходить естественный запах материалов, из которых она изготовлена. Запах может сохраняться в течение 3 недель с момента сборки. Для снижения интенсивности запаха рекомендуется:

- для мягкой мебели – пропылесосить изделие и проветрить помещение.
- для корпусной мебели – протирать ткань, смоченной мягким моющим средством, вытирать чистой сухой тканью и проветривать помещение, предварительно открывая все дверцы и ящики изделия.

Данные действия необходимо повторять 3-4 раза в день.

Уход за мебелью

Всегда содержите поверхности мебели в полной сухости. При необходимости, протирайте поверхности мебели сухой мягкой тканью (фланель, сукно, войлок и т.п.). Рекомендуется очищать мебель как можно скорее после того, как она испачкалась. Если Вы оставите загрязнение на некоторое время, то заметно повышается опасность образования разводов, пятен и повреждений покрытия мебели или её частей. В случае стойких загрязнений рекомендуется использовать специальные очистители. Внимательно изучайте инструкцию моющего средства: средство должно подходить под тип покрытия Вашей мебели. Недопустимо применение моющих средств, содержащих абразивные вещества. Недопустимо применение соды, стиральных порошков и прочих средств, не предназначенных для ухода за мебелью. Уход за поверхностями должен осуществляться специализированными моющими средствами.

Для устранения пыли с поверхностей мягких частей мебели используйте пылесос со специальными насадками для чистки мебели.

Не размещайте и не перемещайте на поверхностях мебели предметы, имеющие острые углы, кромки, выступающие острые детали.

Эксплуатация

Используйте изделие только по прямому назначению. Сборку изделия производите только в полном соответствии с прилагаемой инструкцией.

- Не допускайте в зону сборки изделия детей. Это травмоопасно.
- Во избежание опрокидывания, мебель должна быть постоянно прикреплена к стене. Для крепления к стене используйте крепеж, подходящий для материала стен Вашего дома. Если Вы не уверены какой тип крепления подходит для материала стен, обратитесь к специалисту или в специализированный магазин.
- Не разрешайте детям виснуть на дверцах, использовать полки и выдвижные ящики в качестве лестницы. Это может привести к серьезным травмам.

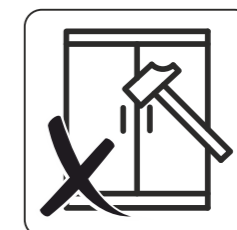
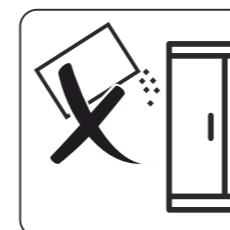
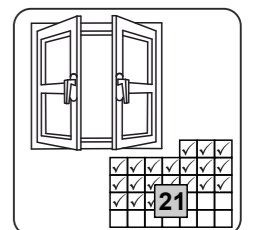
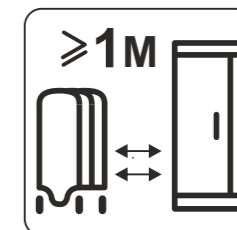
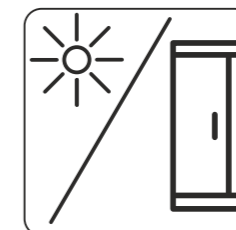
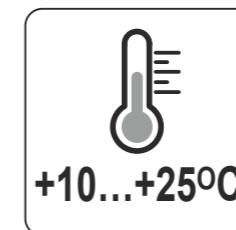
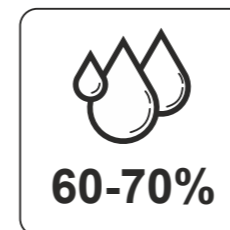
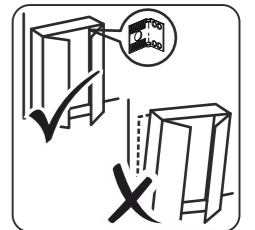
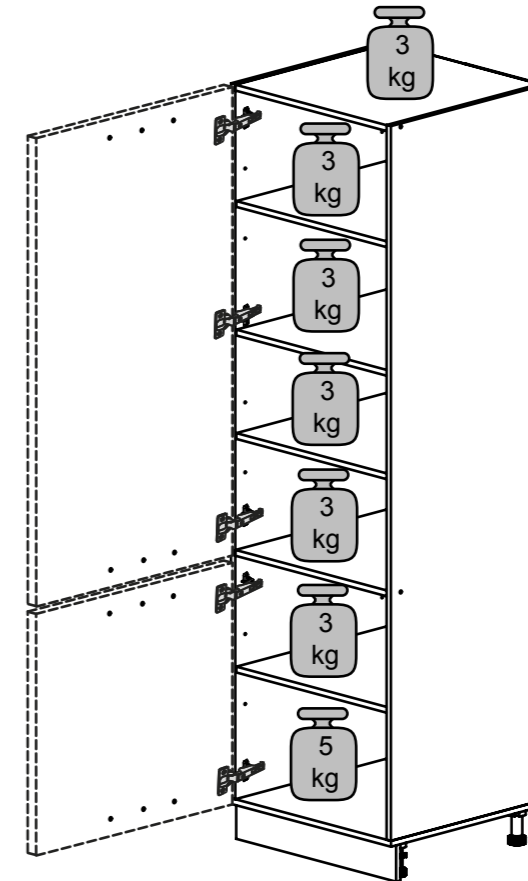
Нагрузка на мебель и её части (полки, ящики, сидения и пр.) не должна превышать установленных производителем норм, указанных в конце инструкции по сборке.

Не рекомендуется вставать на мебель, прыгать, подвергать повышенным динамическим нагрузкам.

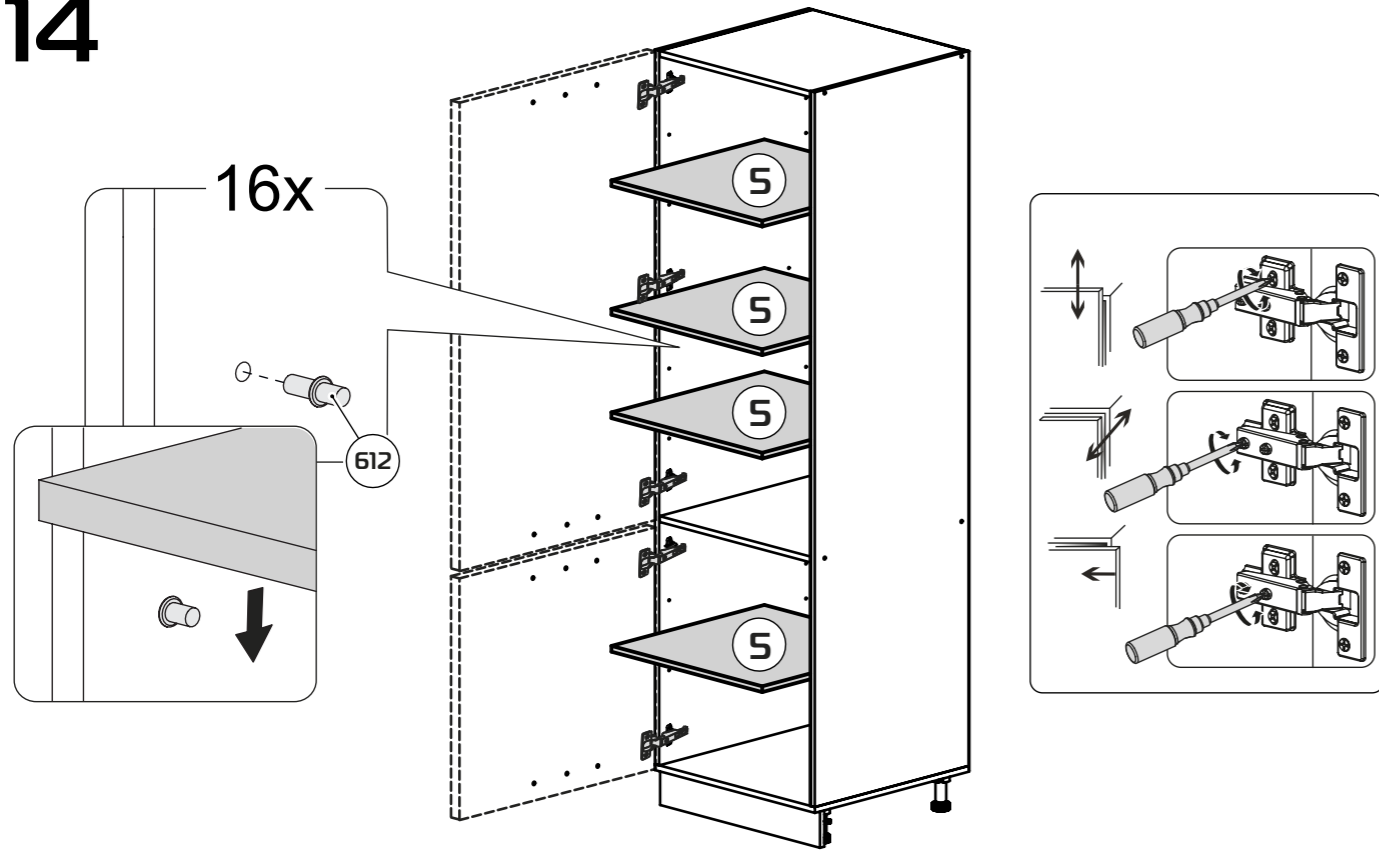
Рекомендуется периодически проверять плотность резьбовых соединений крепления механизмов трансформации и подтягивать их при необходимости.

При появлении скрипов в механизмах трансформации их следует смазывать специализированной смазкой.

При использовании механизма трансформации строго соблюдайте данную инструкцию, избегайте излишних усилий, рывков, перекосов элементов механизма.



14

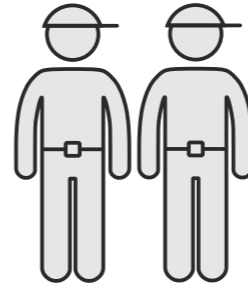
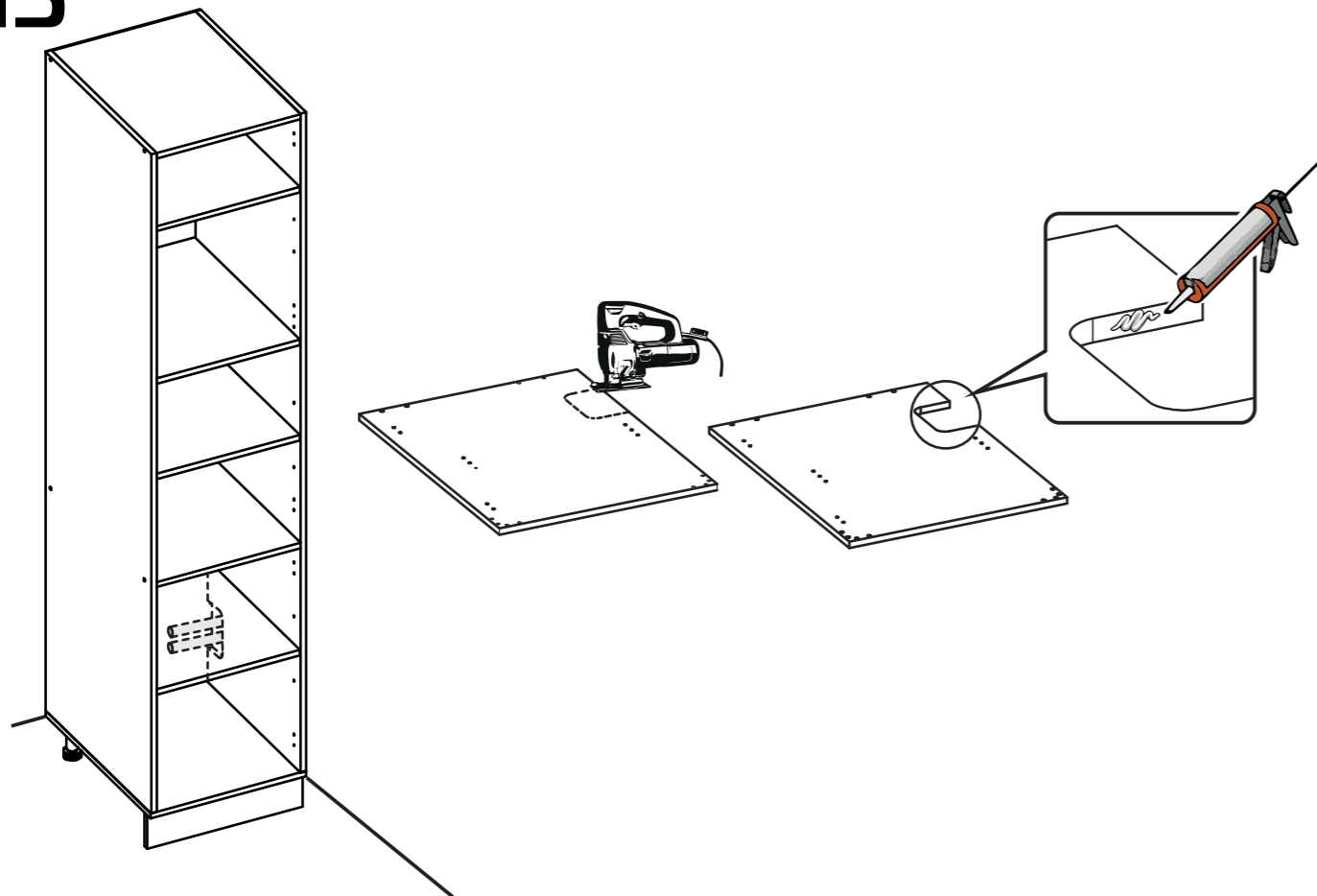


Перед сборкой:

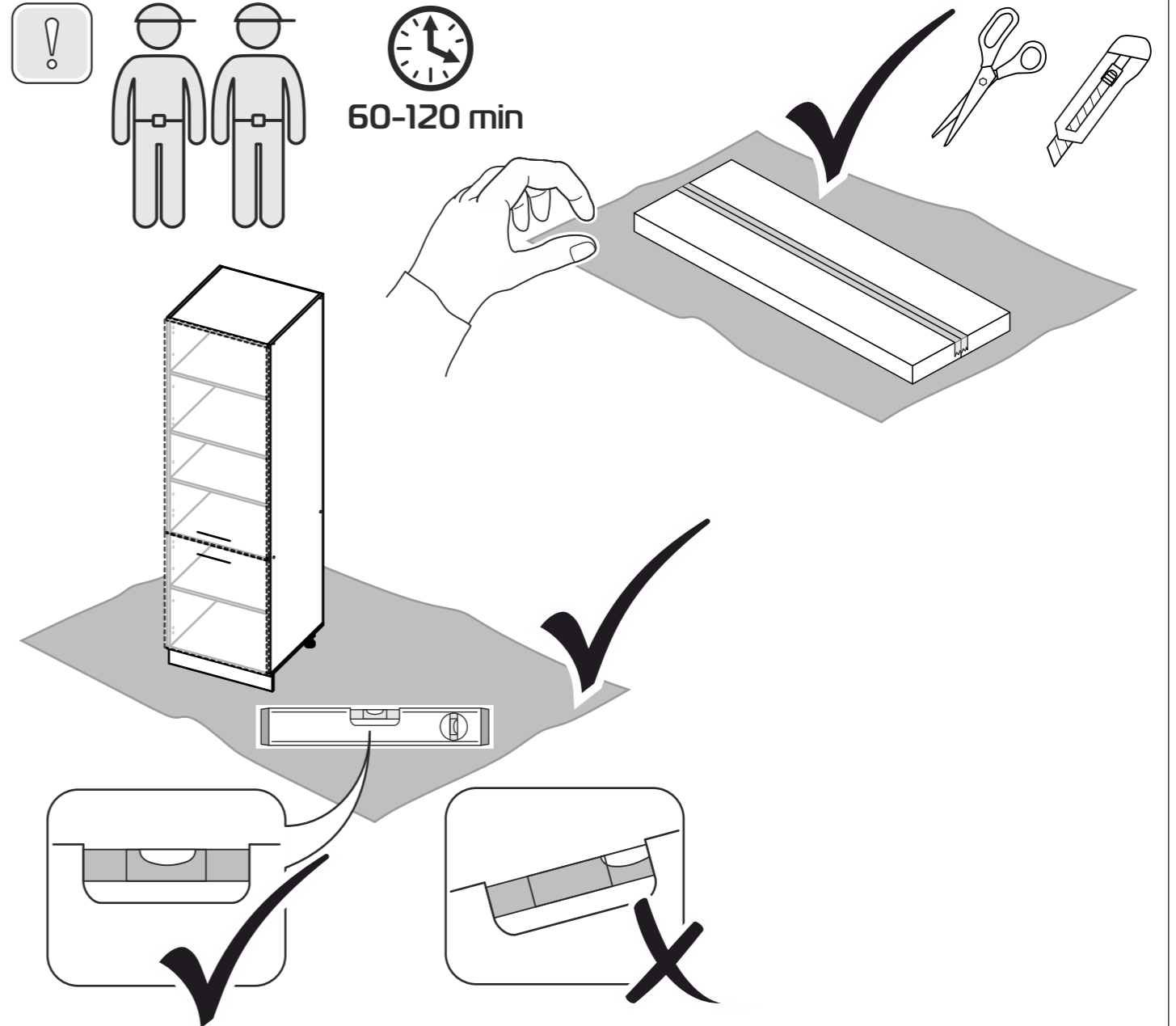
- Проверьте внешний вид и целостность деталей в упаковке.
Претензии по их повреждению принимаются только у изделий без следов сборки.
- Сохраните упаковку и инструкцию до окончания сборки.
Прежде, чем начать сборку, убедитесь в соответствии выбранного Вами изделия (см.обложку паспорта) с номером изделия, указанным на этикетке, наклеенной на пакете. Упаковку с этикеткой сохранять до конца сборки.
- Проверьте количество деталей и фурнитуры по перечню.
Предприятие - оставляет за собой право вносить некоторые конструктивные изменения, не ухудшающие внешний вид и не влияющие на функциональные свойства изделия.
- Соблюдайте порядок сборки, приводимый в данной инструкции.
Сборку рекомендуется производить с помощью специалиста, так как неправильная сборка может привести к опрокидыванию мебели, что может повлечь за собой ущерб или телесные повреждения.
- Перемещайте мебель и её детали бережно, слегка приподнимая их.
Это позволит исключить деформации и поломки.

15

Рекомендации по сборке

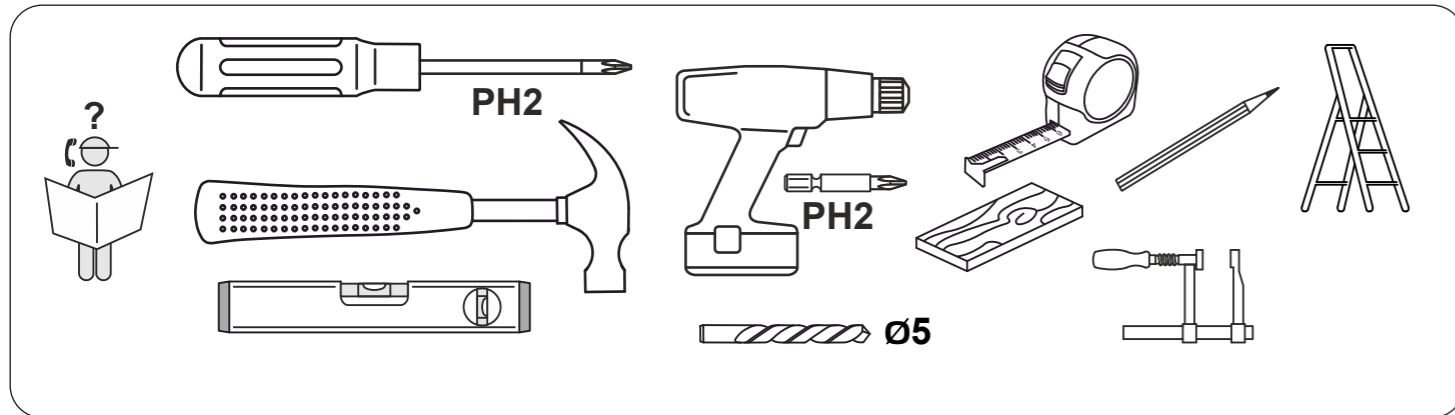


60-120 min

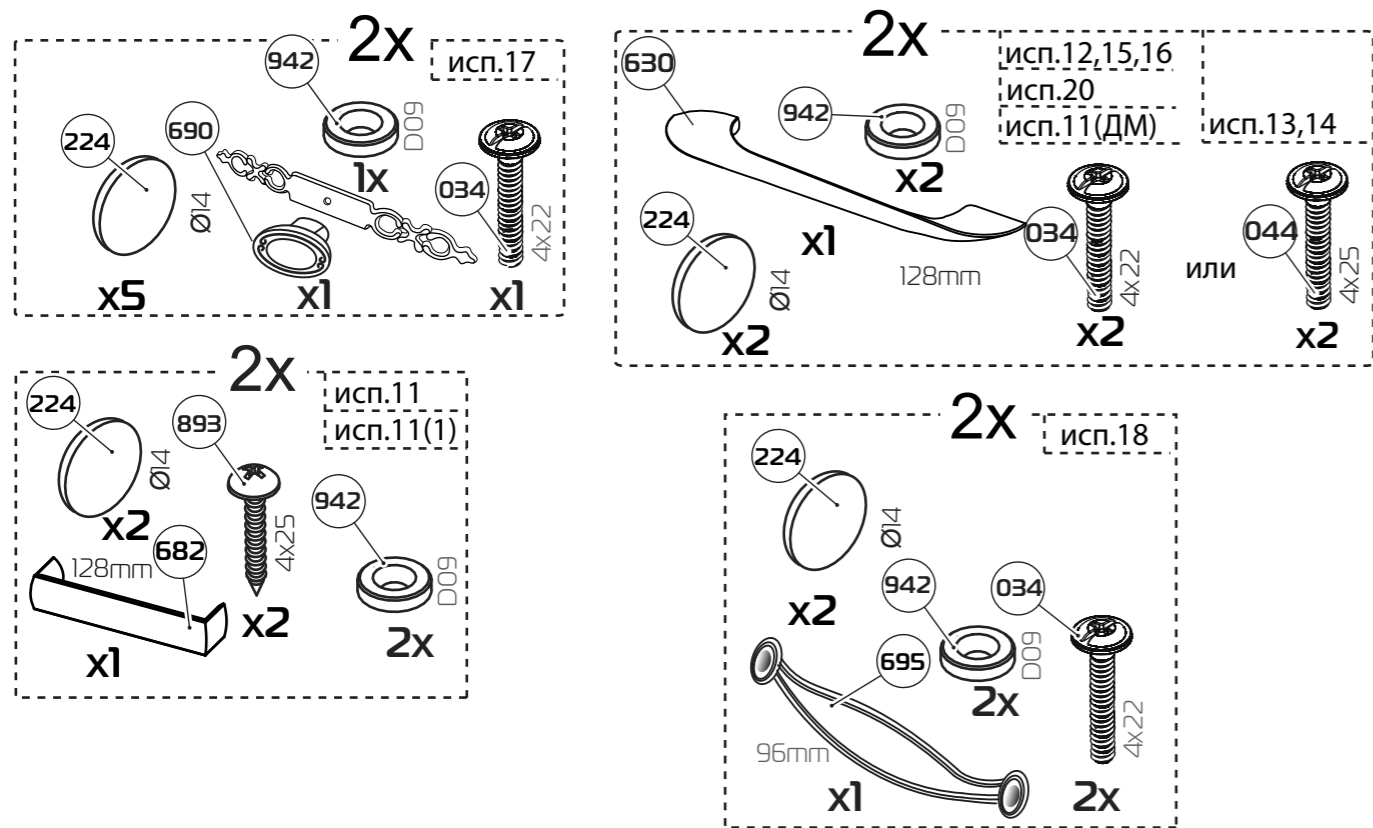
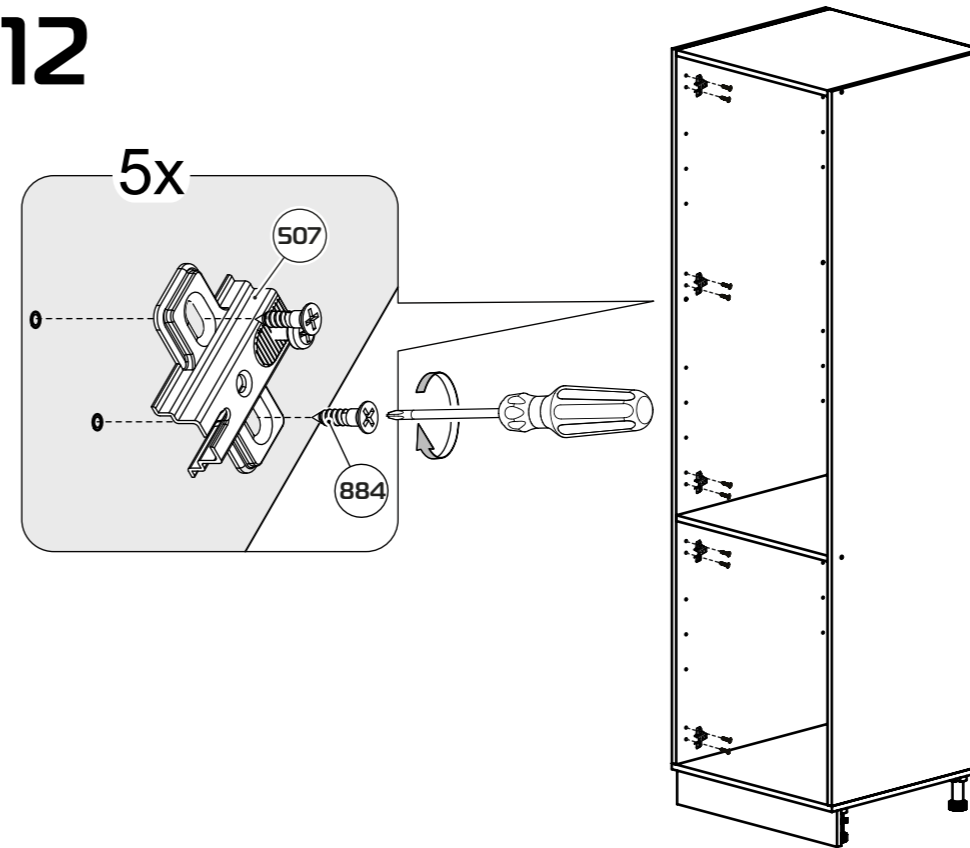


Конструкционные материалы:

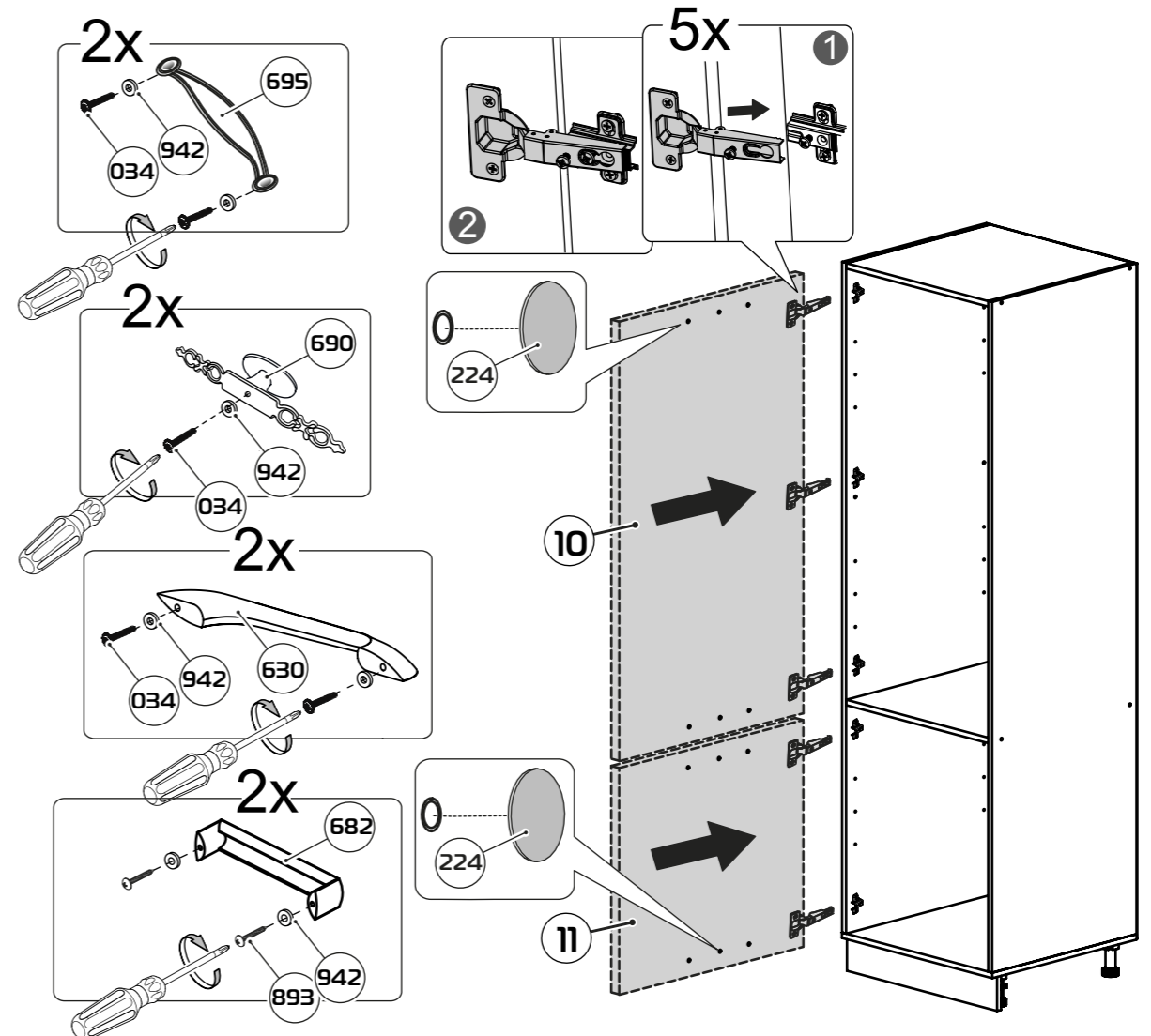
- плита древесностружечная, облицованная пленкой на основе терморезистивных полимеров (ламинированная) - ЛДСП по ГОСТ 32289-2013;
- плита древесноволокнистая средней плотности ПСП по ТУ 5536-026-00273643-98 с лакокрасочным покрытием
- плита древесноволокнистая (твердая) с лакокрасочным покрытием (ДВП) ГОСТ 8904-2014.



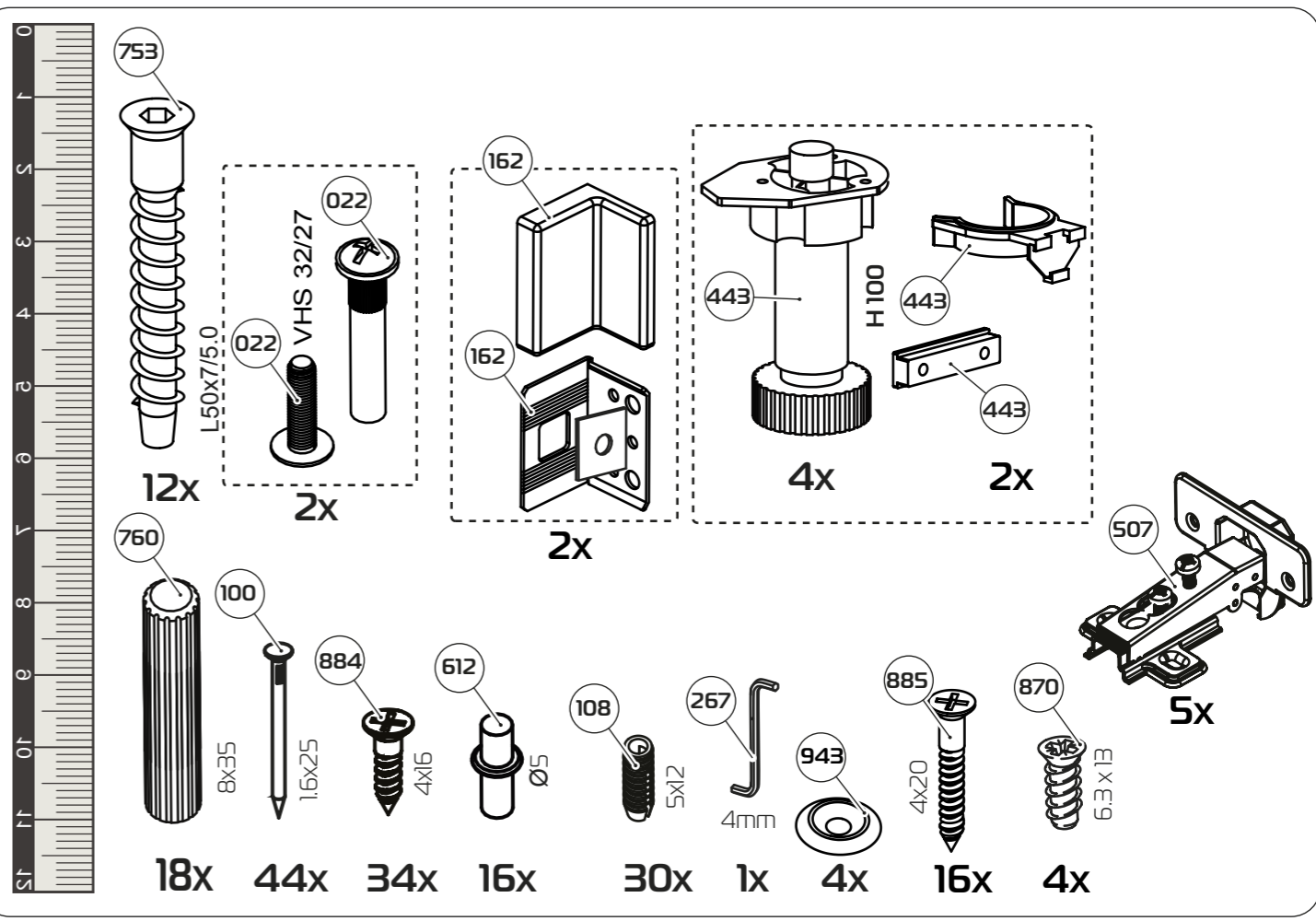
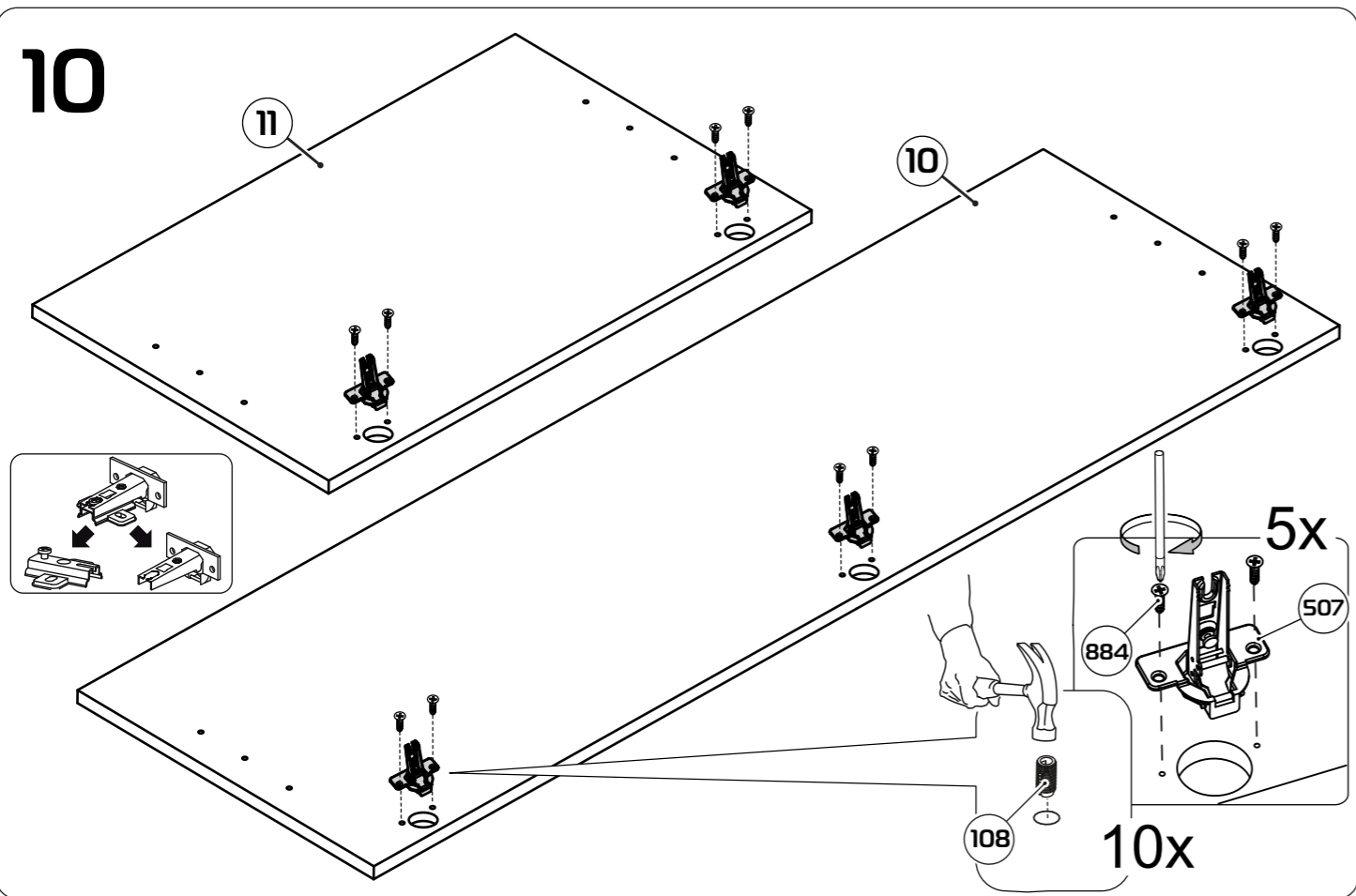
12



13



10



11

В большинстве моделей кухонь ДВЕРИ РАСПАШНЫЕ (ДР) являются универсальными. При этом перед установкой необходимо определить желаемое направление открывания двери и в зависимости от этого досверлить уже имеющиеся на ней глухие отверстия под ручку на выбор на твердой поверхности, во избежание вырывания передней пласти двери.

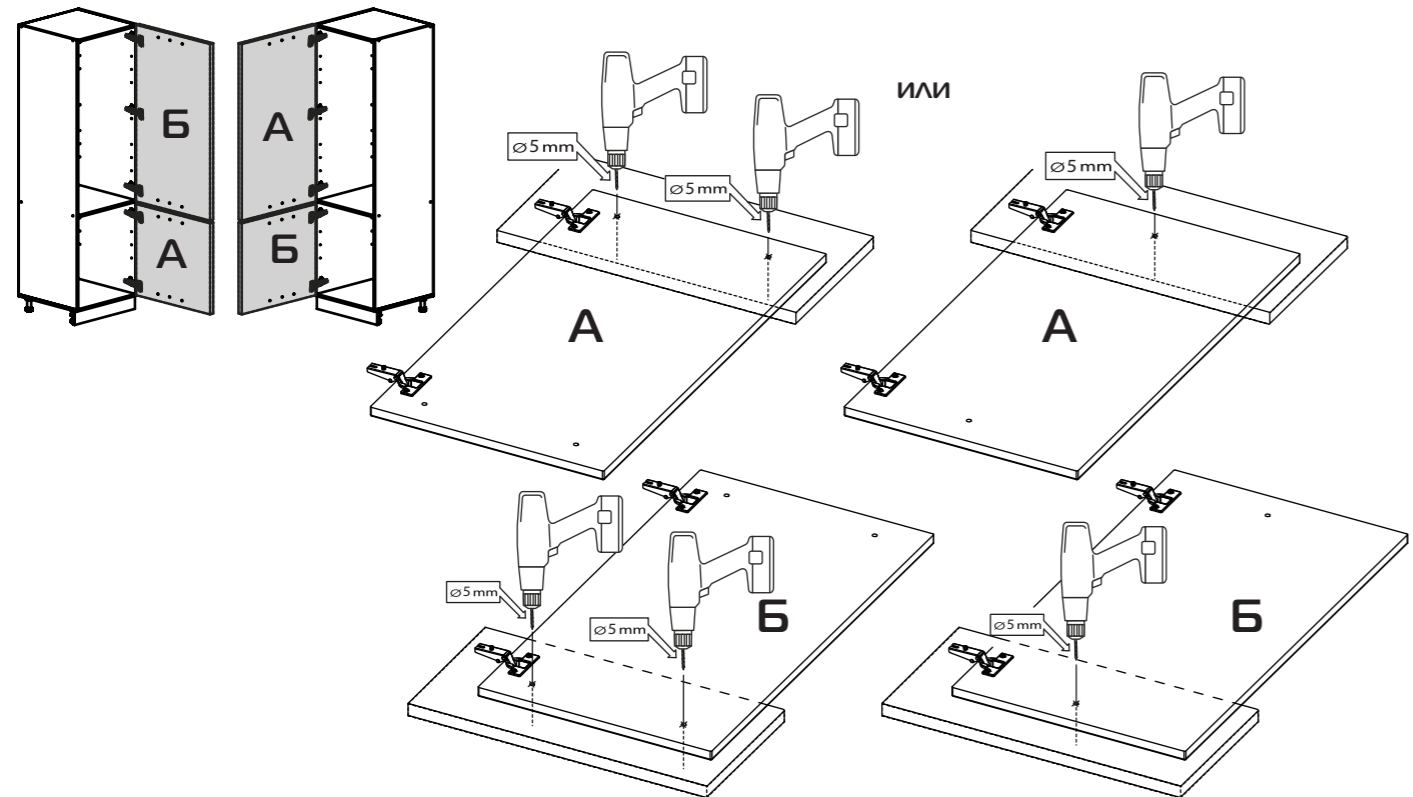
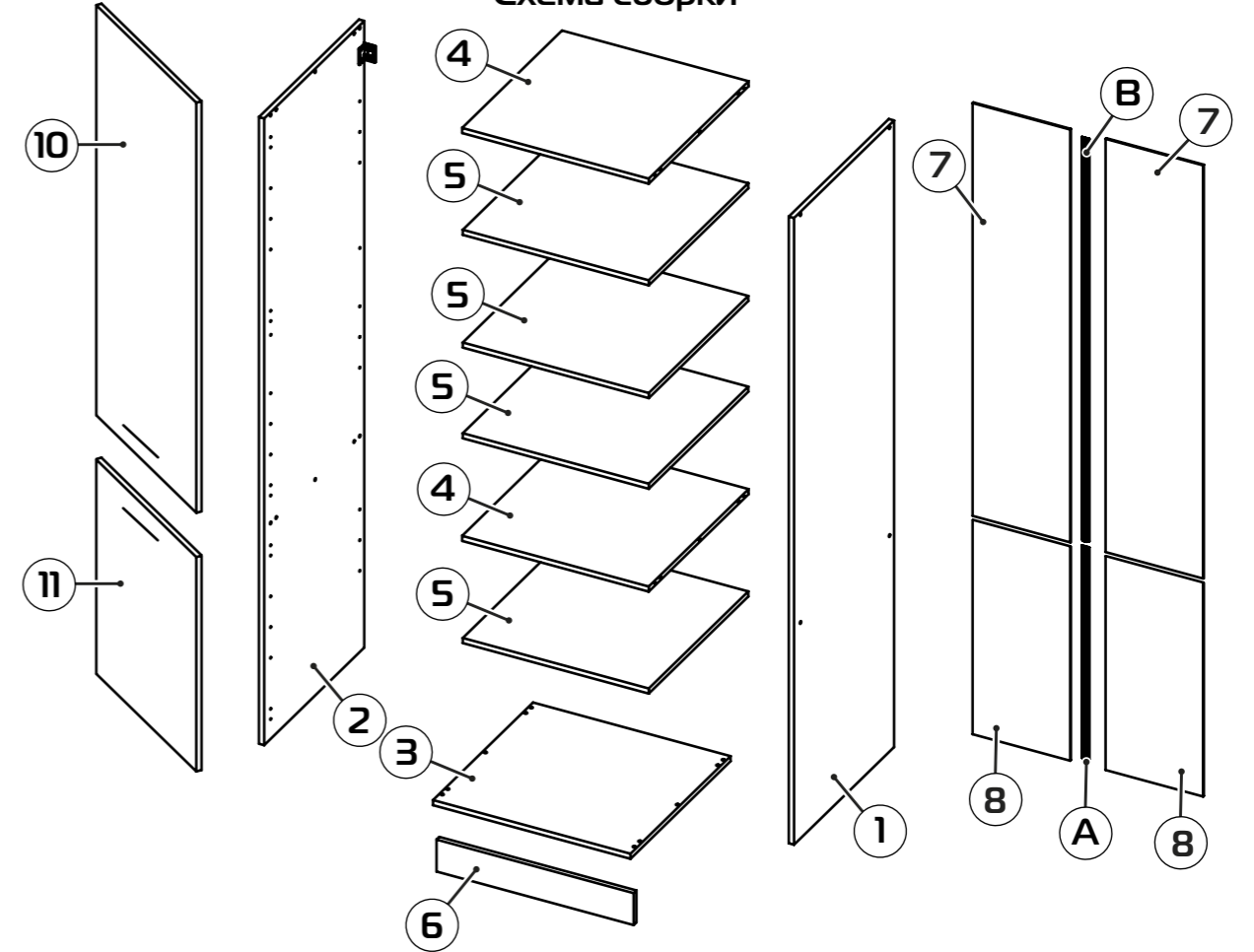


Схема сборки

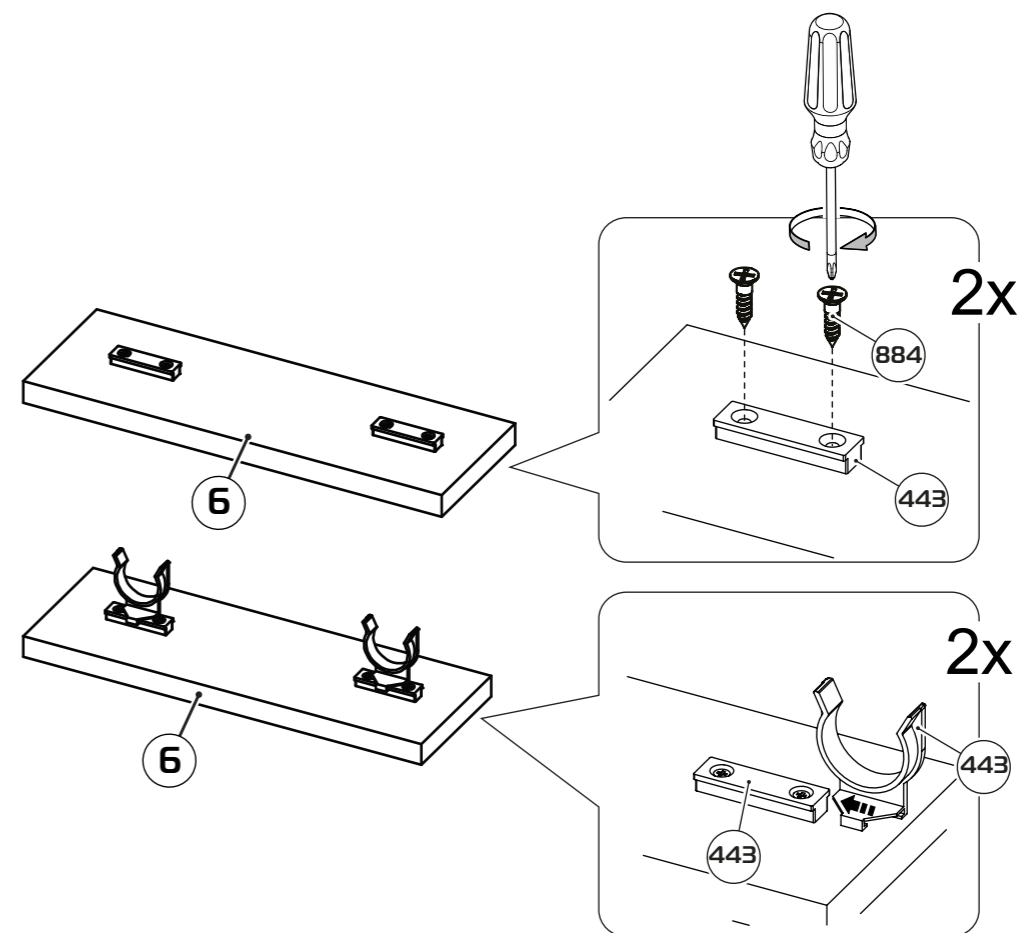


12

5

| № | Обозначение | Наименование детали или сборочной единицы | Кол-во | Габаритные размеры(мм) |
|------------------|-------------|---|--------|------------------------|
| Пакет № 1 | | | | |
| 1 | 9 | Стенка вертикальная правая | 1 | 1980x575 |
| 2 | 9.1 | Стенка вертикальная левая | 1 | 1980x575 |
| 7 | 3-1-45 | Стенка задняя (ДВП) | 2 | 1298x296 |
| 8 | 3-1-9 | Стенка задняя (ДВП) | 2 | 696x296 |
| A | | Профиль стык. для ДВП | 1 | L = 664мм |
| B | | Профиль стык. для ДВП | 1 | L = 1278мм |
| Пакет № 2 | | | | |
| 3 | 1-1-45 | Стенка горизонтальная | 1 | 599x575 |
| 4 | 4-1-45 | Стенка горизонтальная | 2 | 566x574 |
| 5 | 2-1-45 | Полка | 4 | 564x572 |
| 6 | 5-1-33 | Передняя стенка опоры | 1 | 598x100 |
| | | Фурнитура | 1 | |
| | | Пакет № 1 (Продаются отдельно) | | |
| 10 | 1-11-45 | Дверь (ДСП) исп.11 | 1 | 1293 x 596 |
| | | Пакет № 1 (Продаются отдельно) | | |
| 10 | 1-15-45 | Дверь (ПСП) исп.15 | 1 | 1293 x 596 |
| | | Пакет № 1 (Продаются отдельно) | | |
| 10 | 1-16-45 | Дверь (ПСП) исп.16 | 1 | 1293 x 596 |
| | | Пакет № 1 (Продаются отдельно) | | |
| 10 | 1-17-45 | Дверь (ПСП) исп.17 | 1 | 1293 x 596 |
| | | Пакет № 1 (Продаются отдельно) | | |
| 10 | 1-18-45 | Дверь (ПСП) исп.18 | 1 | 1293 x 596 |
| | | Пакет № 1 (Продаются отдельно) | | |
| 10 | 1-20-45 | Дверь (ПСП) исп.20 | 1 | 1293 x 596 |
| | | Пакет № 1 (Продаются отдельно) | | |
| 10 | 1.2-12-45 | Дверь (ДСП) исп.12 | 1 | 1293 x 596 |
| | | Пакет № 1 (Продаются отдельно) | | |
| 10 | 2-13-45 | Дверь (ДСП) исп.13,14 | 1 | 1293 x 596 |
| | | Пакет № 1 (Продаются отдельно) | | |
| 11 | 1-11-41 | Дверь (ПСП) исп.11 | 1 | 698 x 596 |
| | | Пакет № 1 (Продаются отдельно) | | |
| 11 | 1-15-41 | Дверь (ПСП) исп.15 | 1 | 698 x 596 |
| | | Пакет № 1 (Продаются отдельно) | | |
| 11 | 1-16-41 | Дверь (ПСП) исп.16 | 1 | 698 x 596 |
| | | Пакет № 1 (Продаются отдельно) | | |
| 11 | 1-17-41 | Дверь (ПСП) исп.17 | 1 | 698 x 596 |
| | | Пакет № 1 (Продаются отдельно) | | |
| 11 | 1-18-41 | Дверь (ПСП) исп.18 | 1 | 698 x 596 |
| | | Пакет № 1 (Продаются отдельно) | | |
| 11 | 1-20-41 | Дверь (ПСП) исп.20 | 1 | 698 x 596 |
| | | Пакет № 1 (Продаются отдельно) | | |
| 11 | 1.2-12-41 | Дверь (ДСП) исп.12 | 1 | 698 x 596 |
| | | Пакет № 1 (Продаются отдельно) | | |
| 11 | 2-13-41 | Дверь (ДСП) исп.13,14 | 1 | 698 x 596 |

8



9

