



Декларация о соответствии ЕАЭС N RU Δ-RU. PA01.B.95343/21
действительна по 22.10.2026г.



ООО «Волгодонский комбинат древесных плит»

МЕБЕЛЬ ДЛЯ КУХНИ

УСЛОВИЯ ГАРАНТИИ

1. Предприятие-изготовитель гарантирует соответствие изделия требованиям ГОСТ 16371-2014 при соблюдении условий транспортирования, сборки и эксплуатации. Гарантийный срок эксплуатации-24 месяца. Срок исчисляется со дня передачи мебели потребителю. Если день передачи установить невозможно, гарантийный срок исчисляется со дня изготовления мебели. Дефекты производственного характера, обнаруженные в течение гарантийного срока, устраняются за счёт предприятия-изготовителя.
2. Изделие снимается с гарантийного обслуживания в следующих случаях:
 - если имеет следы постороннего вмешательства или была попытка ремонта;
 - если обнаружены несанкционированные изменения конструкции изделия;
 - если изделие эксплуатировалось не в соответствии со своим целевым назначением или в условиях, для которых оно не предназначено.
3. Гарантия не распространяется на изделие, имеющее следующие повреждения:
 - механические;
 - вызванные стихией, пожаром, бытовыми факторами;
 - вызванные попаданием на поверхность изделий жидкостей и едких веществ.Срок службы изделия - 5 лет.

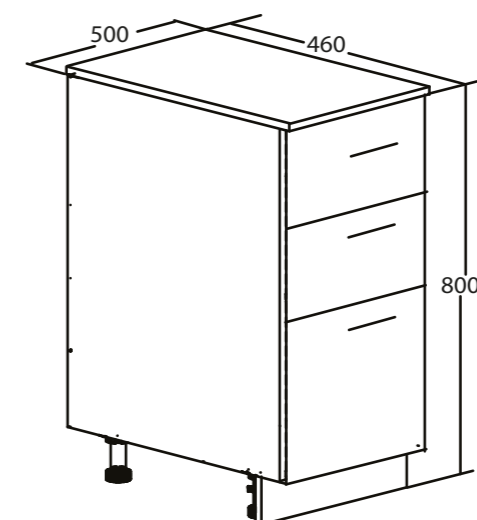
ДАТА ВЫПУСКА "-----"-----202 г

ПРОВЕРЕНО СКК

ДАТА ПРОДАЖИ "-----"-----202 г.

ШТАМП МАГАЗИНА

Версия 2023 г. (1)



ПМ-326.37.00.000
Шкаф кухонный с 3 ящиками (500)

Требования по эксплуатации изделия и меры предосторожности

Срок, в течение которого мебель сохраняет красоту и исправность, в значительной степени зависит от условий её хранения и эксплуатации. Придерживаясь некоторых простых практических советов, Вы сможете поддерживать в наилучшем состоянии все элементы Вашей мебели.

Свет

Не допускайте прямого воздействия солнечных лучей на мебель. Продолжительное прямое воздействие света на некоторые участки может вызвать изменение их цветовых характеристик по сравнению с другими участками, которые меньше подвергались воздействию.

Температура

Высокие значения тепла или холода, а также внезапные перепады температуры могут серьезно повредить мебель или её части. Мебель не должна располагаться ближе одного метра от источников тепла, нагревательных приборов. Рекомендуемая температура воздуха для хранения и эксплуатации от +10 до +25 °С. Не допускайте попадания на мебель горячих предметов (утюги, посуда с кипятком и пр.), а также продолжительного воздействия вызывающих нагревание излучений (свет мощных ламп, микроволновые излучатели и т. п.).

Влажность

Рекомендуемая относительная влажность местонахождения мебели 60-70%. Не следует поддерживать в течение продолжительного времени условия крайней влажности и (или) сухости, а тем более их периодической смены. С течением времени такие условия могут повлиять на целостность мебели и её части. Если такие условия были созданы, рекомендуется часто проветривать помещения и по мере возможности пользоваться осушителями или увлажнителями для нормализации влажности. Не размещайте мебель вблизи влажных и сырых стен, предметов.

Агрессивные среды и абразивные материалы

Ни в коем случае не допускайте воздействие на мебель агрессивных жидкостей (кислот, щелочей, растворителей и т.п.), содержащих такие жидкости продуктов и их паров. Подобные вещества и их соединения являются химически активными, реакция с ними может повлечь негативные последствия для Вас и Вашего имущества. Также стоит помнить, что некоторые специфические моющие (чистящие) составы (средства) могут содержать высокую концентрацию агрессивных химических веществ и (или) абразивные составы. Применение подобных моющих (чистящих) составов (средств) недопустимо.

Запах

От новой мебели может исходить естественный запах материалов, из которых она изготовлена. Запах может сохраняться в течение 3 недель с момента сборки. Для снижения интенсивности запаха рекомендуется:

- для мягкой мебели – пропылесосить изделие и проветрить помещение.
- для корпусной мебели – протирать ткань, смоченной мягким моющим средством, вытирать чистой сухой тканью и проветривать помещение, предварительно открывая все дверцы и ящики изделия.

Данные действия необходимо повторять 3-4 раза в день.

Уход за мебелью

Всегда содержите поверхности мебели в полной сухости. При необходимости, протирайте поверхности мебели сухой мягкой тканью (фланель, сукно, войлок и т.п.). Рекомендуется очищать мебель как можно скорее после того, как она испачкалась. Если Вы оставите загрязнение на некоторое время, то заметно повышается опасность образования разводов, пятен и повреждений покрытия мебели или её частей. В случае стойких загрязнений рекомендуется использовать специальные очистители. Внимательно изучайте инструкции моющего средства: средство должно подходить под тип покрытия Вашей мебели. Недопустимо применение моющих средств, содержащих абразивные вещества. Недопустимо применение соды, стиральных порошков и прочих средств, не предназначенных для ухода за мебелью. Уход за поверхностями должен осуществляться специализированными моющими средствами.

Для устранения пыли с поверхностей мягких частей мебели используйте пылесос со специальными насадками для чистки мебели.

Не размещайте и не перемещайте на поверхностях мебели предметы, имеющие острые углы, кромки, выступающие острые детали.

Эксплуатация

Используйте изделие только по прямому назначению. Сборку изделия производите только в полном соответствии с прилагаемой инструкцией.

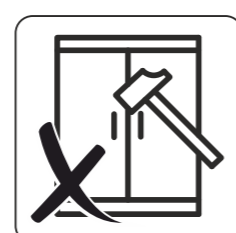
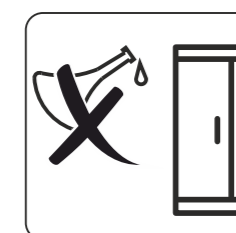
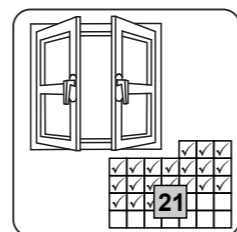
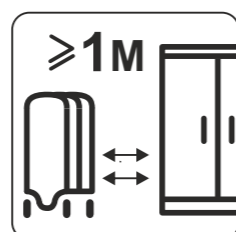
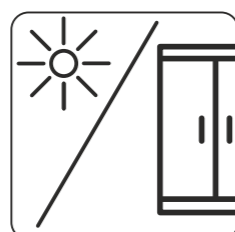
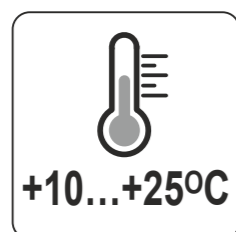
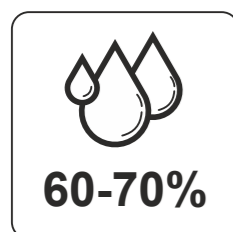
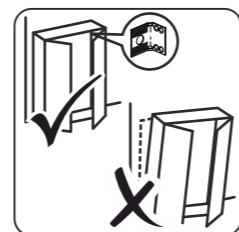
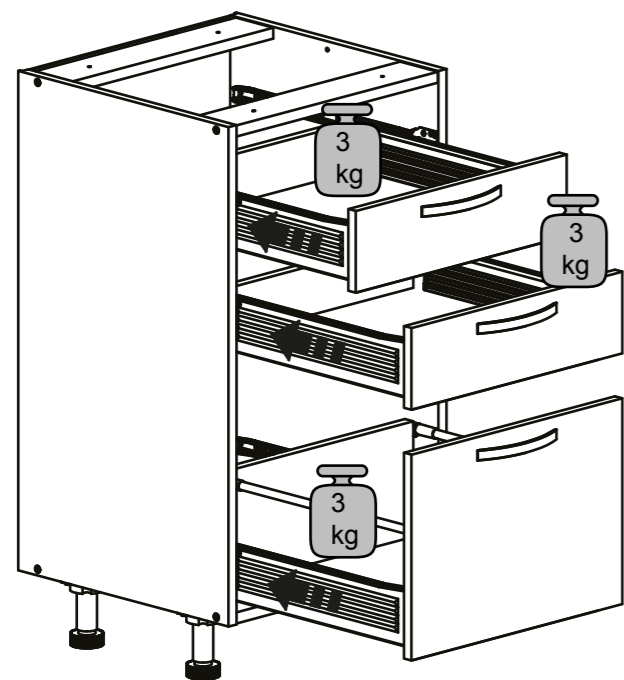
- Не допускайте в зону сборки изделия детей. Это травмоопасно.
- Во избежание опрокидывания, мебель должна быть постоянно прикреплена к стене. Для крепления к стене используйте крепеж, подходящий для материала стен Вашего дома. Если Вы не уверены какой тип крепления подходит для материала стен, обратитесь к специалисту или в специализированный магазин.
- Не разрешайте детям виснуть на дверцах, использовать полки и выдвижные ящики в качестве лестницы. Это может привести к серьезным травмам.

Нагрузка на мебель и её части (полки, ящики, сидения и пр.) не должна превышать установленных производителем норм, указанных в конце инструкции по сборке.

Не рекомендуется вставать на мебель, прыгать, подвергать повышенным динамическим нагрузкам. Рекомендуется периодически проверять плотность резьбовых соединений крепления механизмов трансформации и подтягивать их при необходимости.

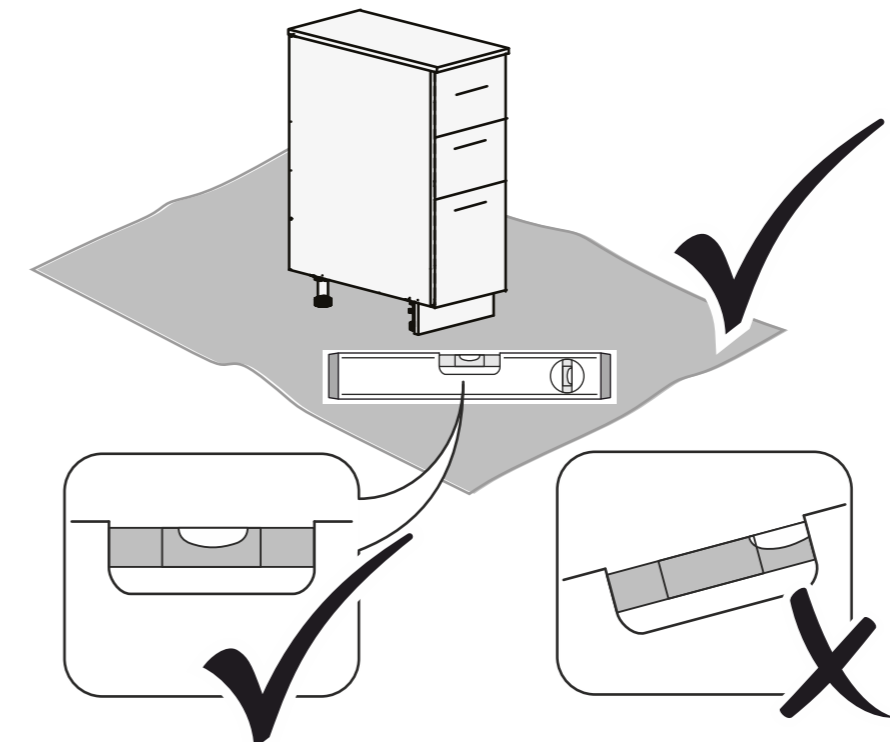
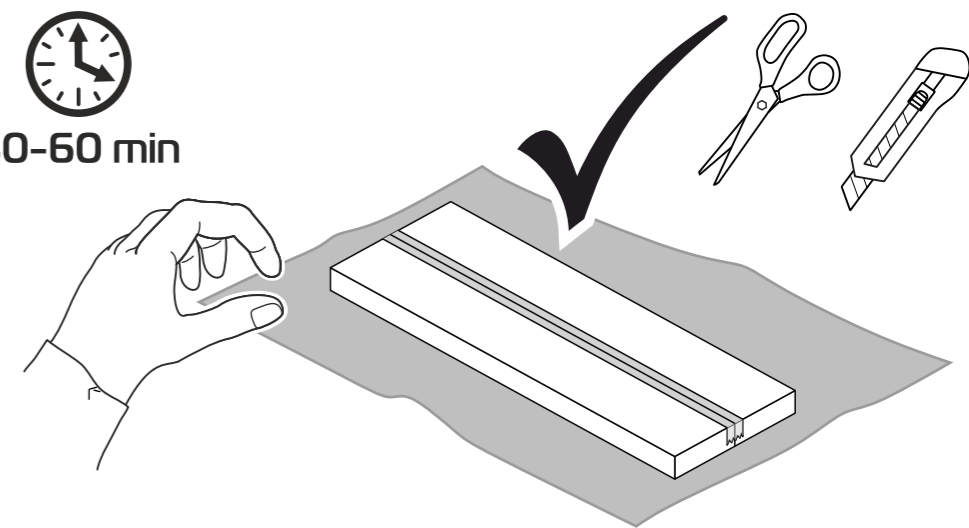
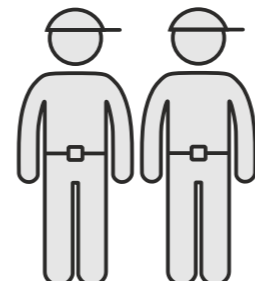
При появлении скрипов в механизмах трансформации их следует смазывать специализированной смазкой.

При использовании механизма трансформации строго соблюдайте данную инструкцию, избегайте излишних усилий, рывков, перекосов элементов механизма.



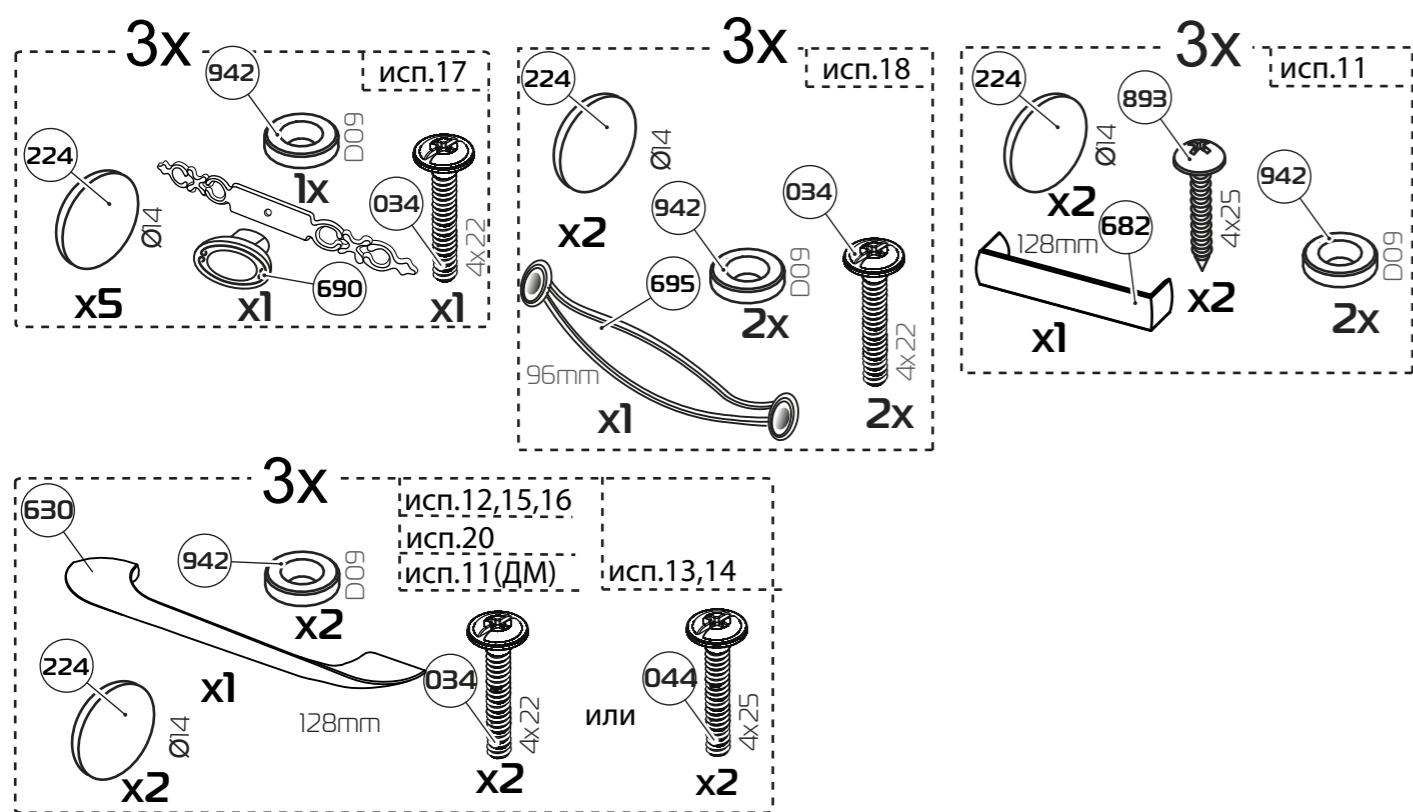
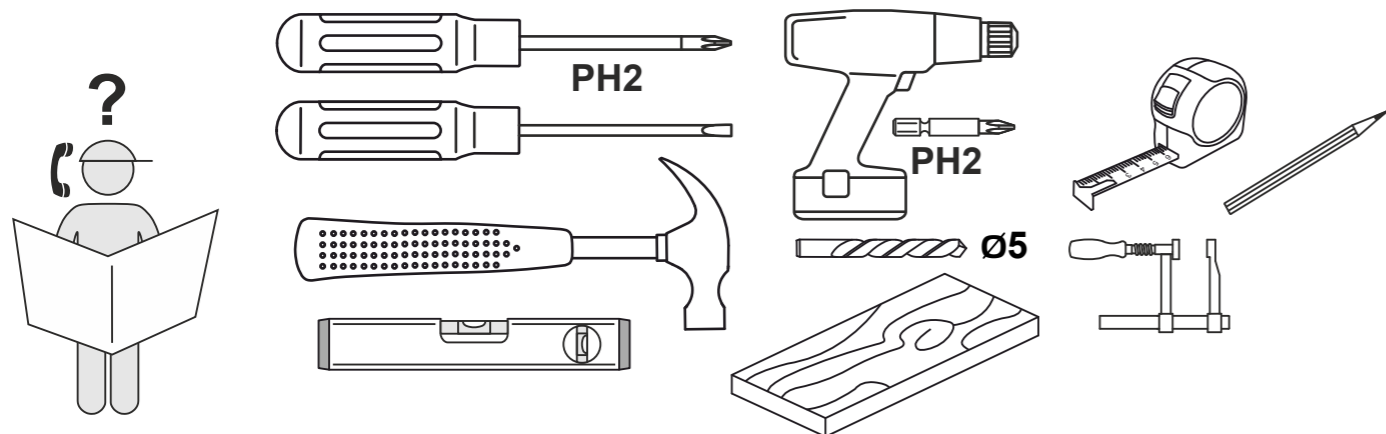
Перед сборкой:

- Проверьте внешний вид и целостность деталей в упаковке.
Претензии по их повреждению принимаются только у изделий без следов сборки.
- Сохраните упаковку и инструкцию до окончания сборки.
Прежде, чем начать сборку, убедитесь в соответствии выбранного Вами изделия (см.обложку паспорта) с номером изделия, указанным на этикетке, наклеенной на пакете. Упаковку с этикеткой сохранять до конца сборки.
- Проверьте количество деталей и фурнитуры по перечню.
Предприятие - оставляет за собой право вносить некоторые конструктивные изменения, не ухудшающие внешний вид и не влияющие на функциональные свойства изделия.
- Соблюдайте порядок сборки, приводимый в данной инструкции.
Сборку рекомендуется производить с помощью специалиста, так как неправильная сборка может привести к опрокидыванию мебели, что может повлечь за собой ущерб или телесные повреждения.
- Перемешайте мебель и её детали бережно, слегка приподнимая их.
Это позволит исключить деформации и поломки.
- Предприятие оставляет за собой право вносить некоторые конструктивные изменения, не ухудшающие внешний вид и не влияющие на функциональные свойства изделия.

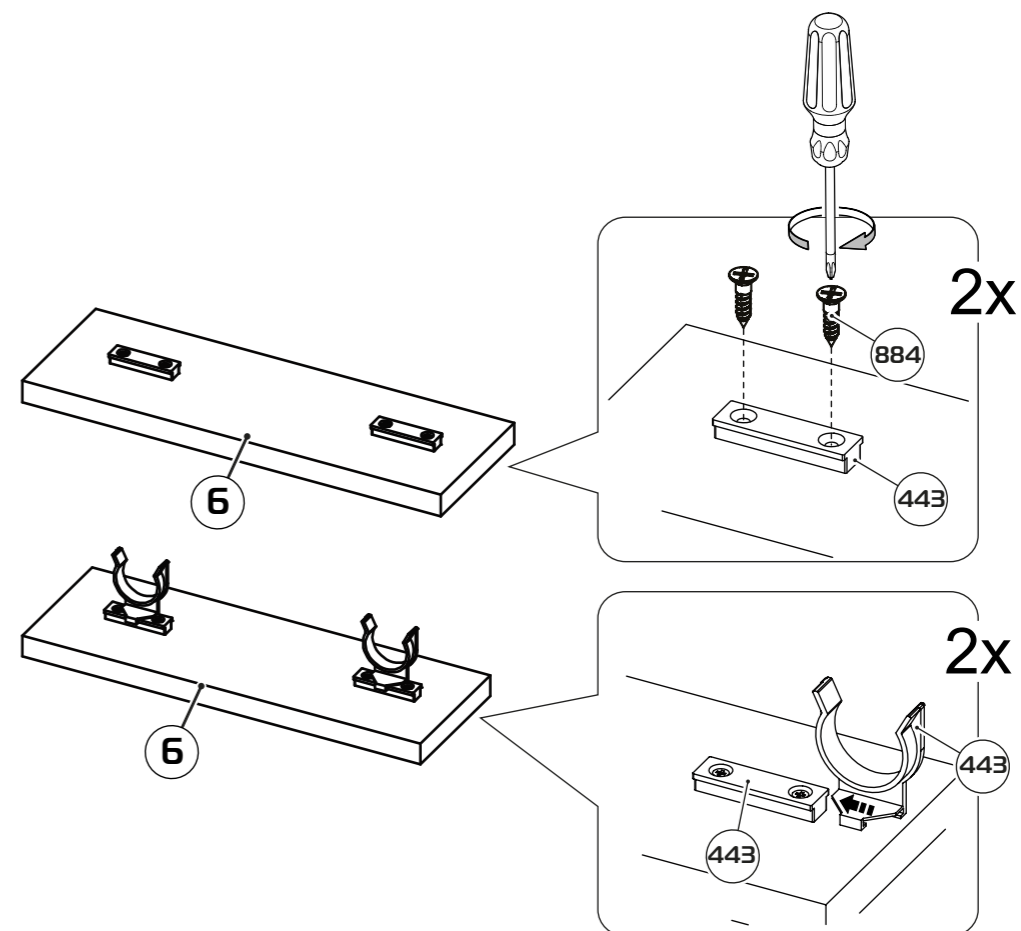


Конструкционные материалы:

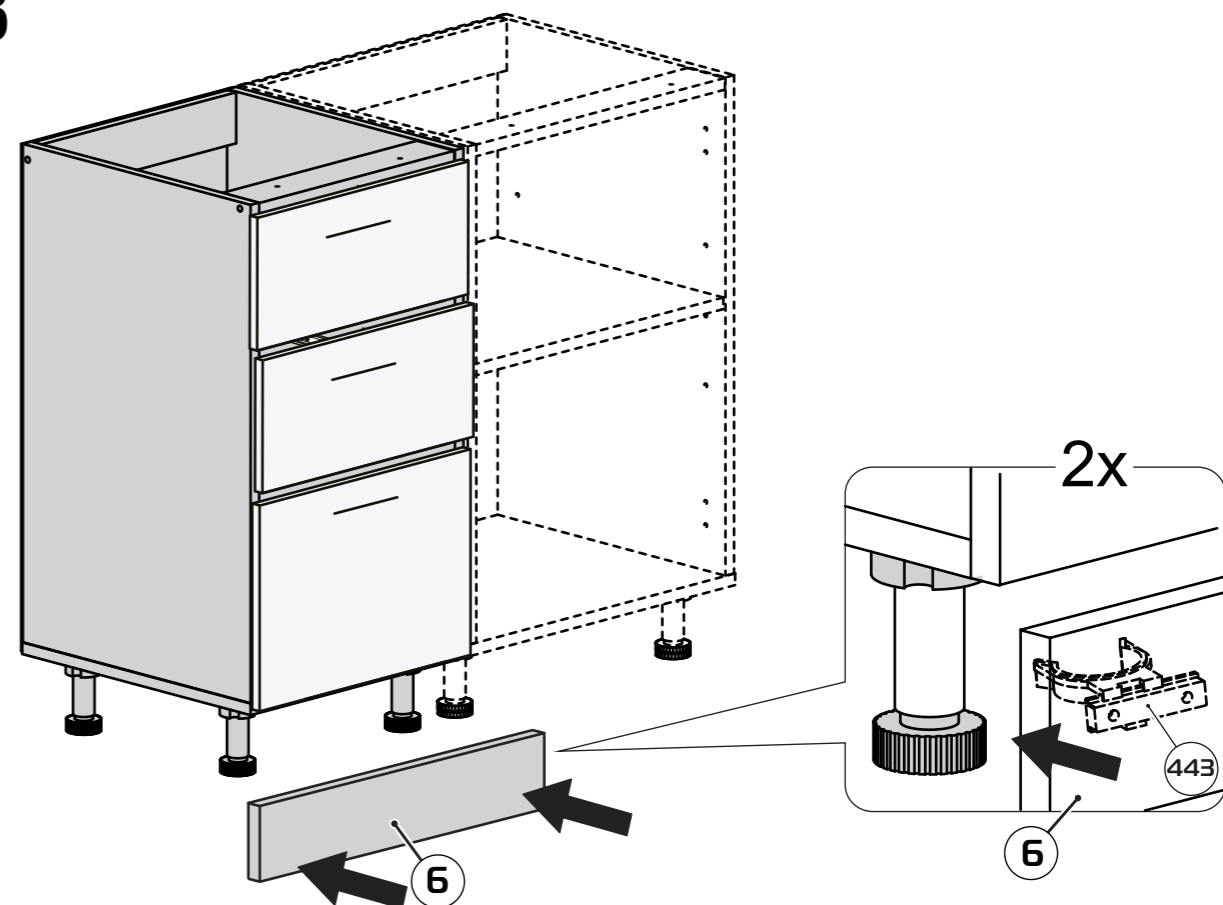
- плита древесностружечная, облицованная пленкой на основе термореактивных полимеров (ламинированная) - ЛДСП по ГОСТ 32289-2013;
- плита древесноволокнистой средней плотности ПСП по ТУ 5536-026-00273643-98 с лакокрасочным покрытием
- плита древесноволокнистая (твердая) с лакокрасочным покрытием (ДВП) ГОСТ 8904-2014.



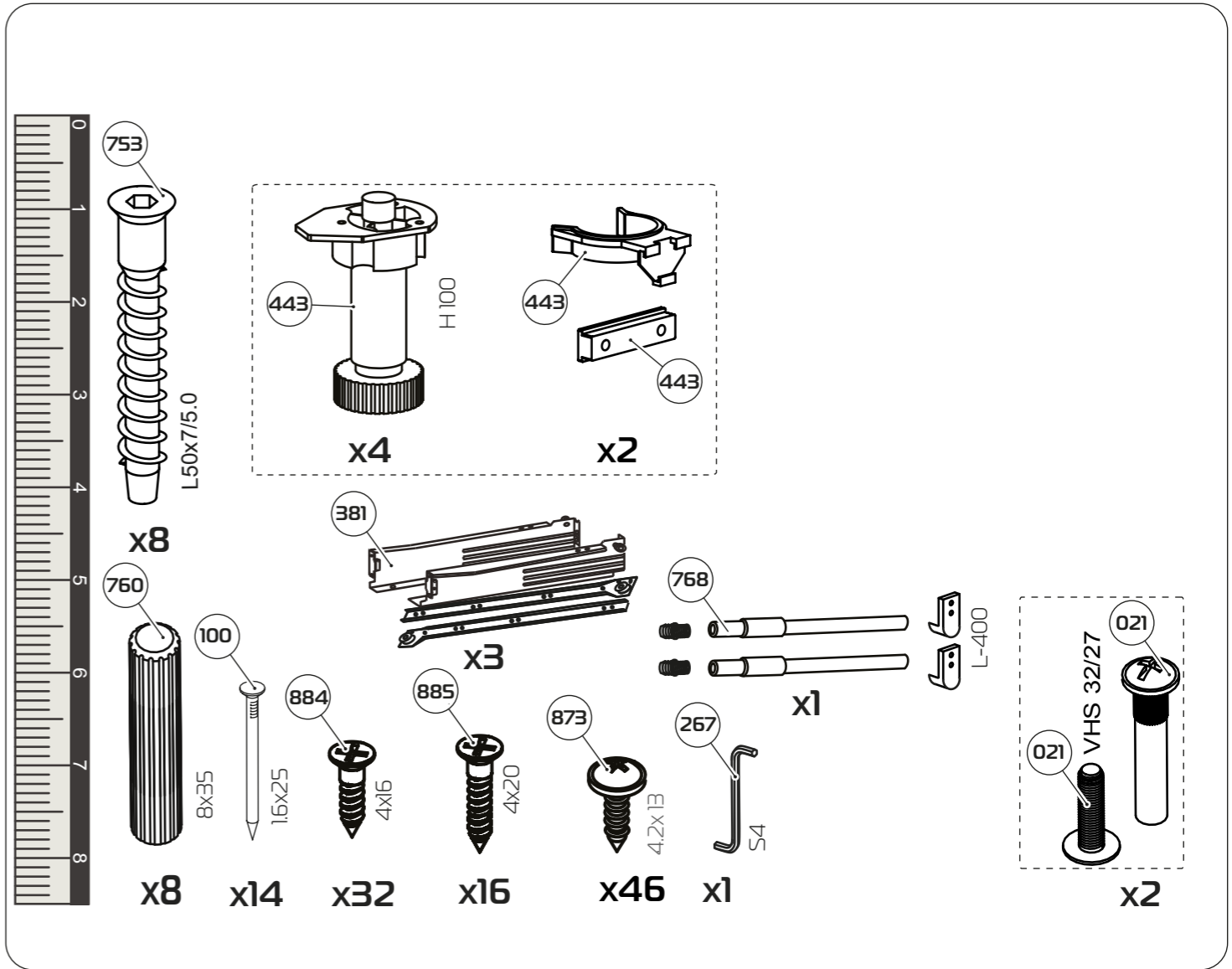
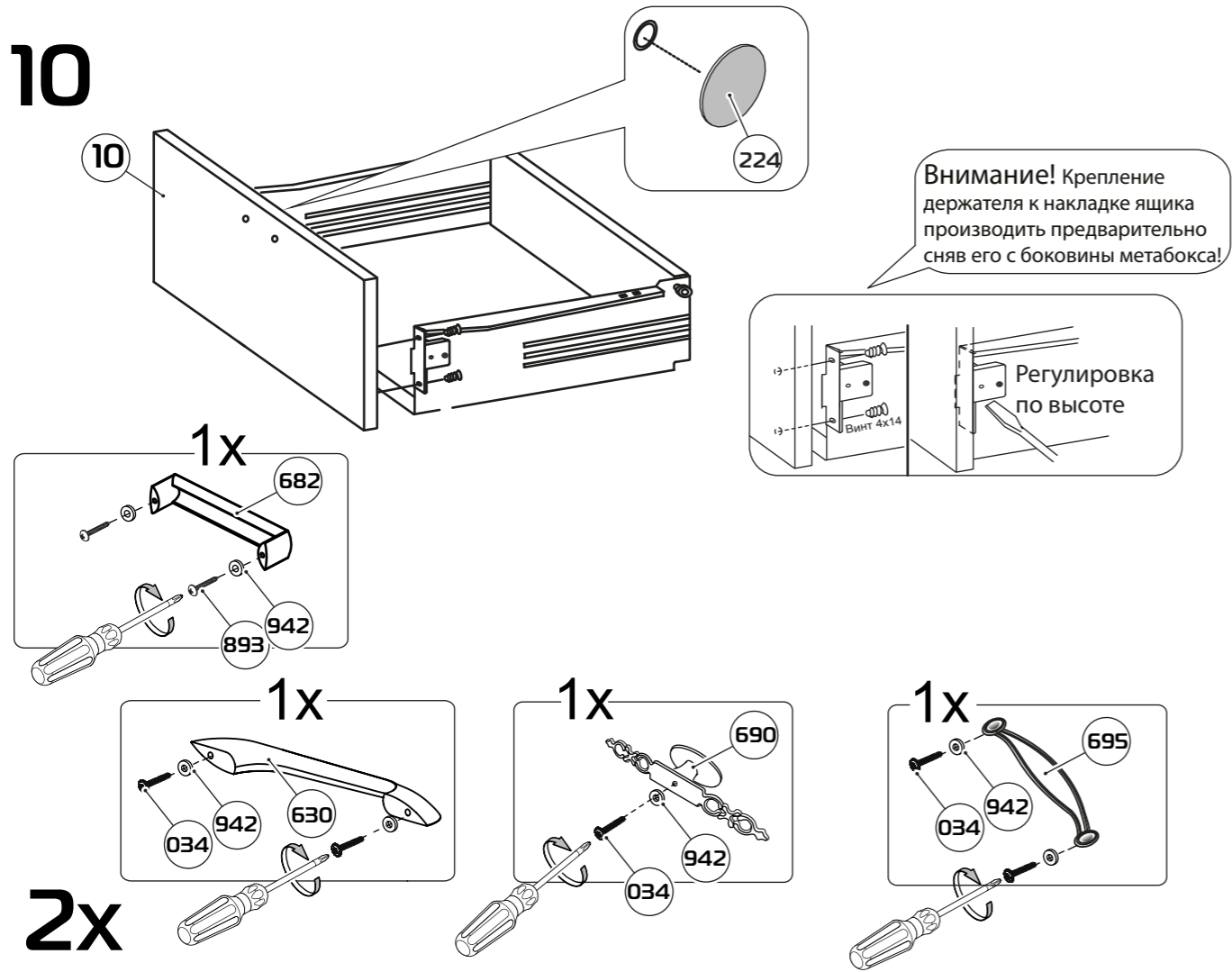
12



13



10



11

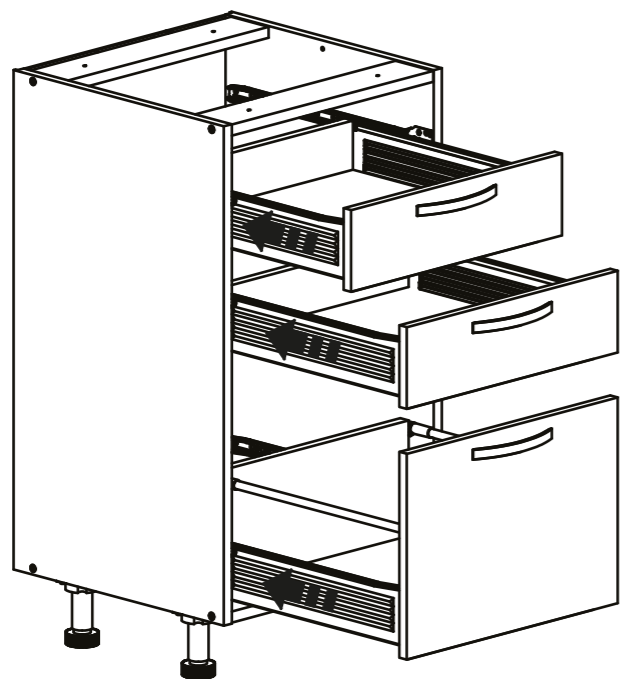
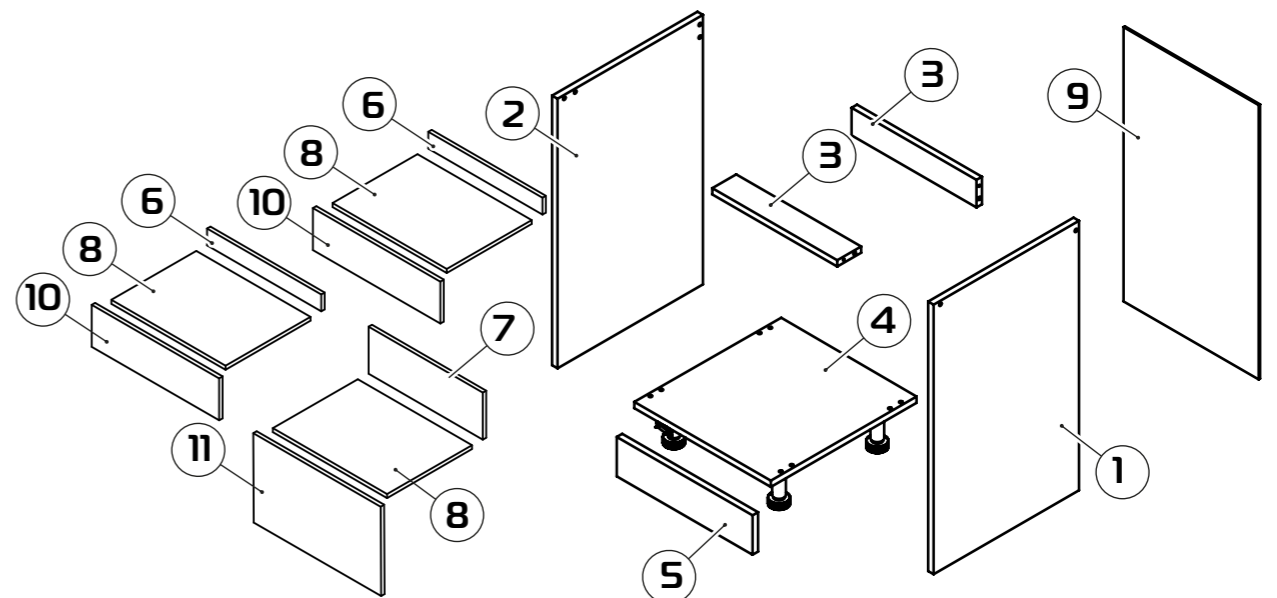


Схема сборки шкафа с 3 ящиками



№	Обозначение	Наименование детали или сборочной единицы	Кол-во	Габаритные размеры(мм)
Пакет № 1				
①	6	Стенка вертикальная правая	1	684 x 426
②	6.1	Стенка вертикальная левая	1	684 x 426
③	4-1-32	Планка горизонтальная	2	466 x 70
④	1-1-32	Стенка горизонтальная	1	499 x 427
⑤	5-1-32	Передняя стенка опоры	1	498 x 100
⑥	1-4-37	Стенка задняя	2	434 x 68
⑦	1-5-37	Стенка задняя	1	434 x 250
⑧	2-4-37	Дно ящика	3	434 x 395
⑨	3-1-4	Стенка задняя (ДВП)	1	696 x 496
		Фурнитура	1	

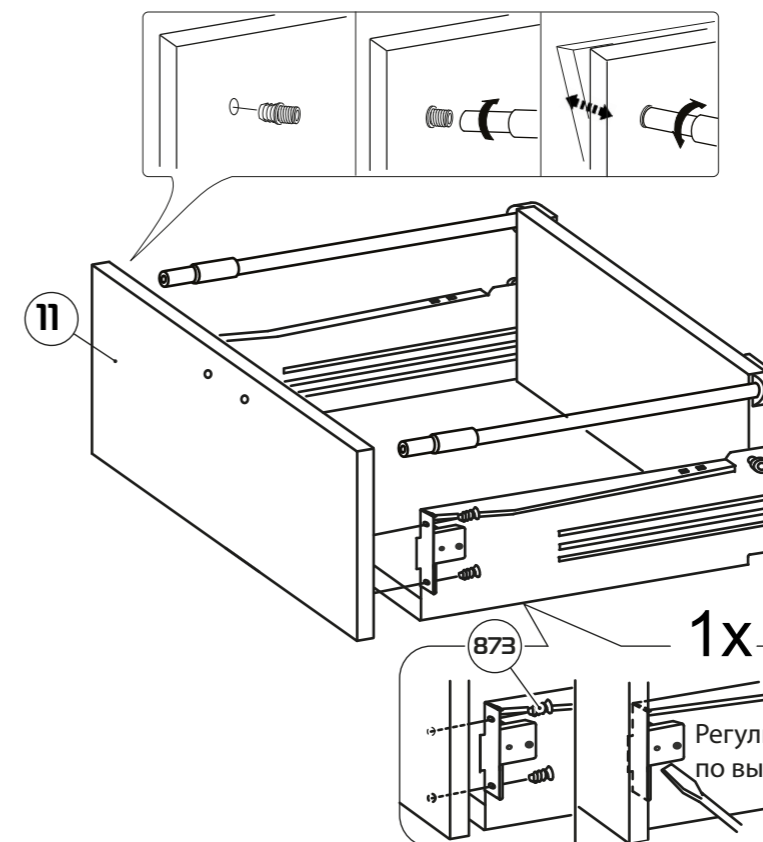
Пакет № 1 (Продаются отдельно)

⑩	1-11-37	Накладка ящика ДСП исп.11	1	496 x 171
		Пакет № 1 (Продаются отдельно)		
⑩	1-15-37	Накладка ящика ПСП исп.15	1	496 x 171
		Пакет № 1 (Продаются отдельно)		
⑩	1-16-37	Накладка ящика ПСП исп.16	1	496 x 171
		Пакет № 1 (Продаются отдельно)		
⑩	1-17-37	Накладка ящика ПСП исп.17	1	496 x 171
		Пакет № 1 (Продаются отдельно)		
⑩	1-18-37	Накладка ящика ПСП исп.18	1	496 x 171
		Пакет № 1 (Продаются отдельно)		
⑩	1.2-12-37	Накладка ящика ДСП исп.12	1	496 x 171
		Пакет № 1 (Продаются отдельно)		
⑩	2-13-37	Накладка ящика ДСП исп.13,14	1	496 x 171

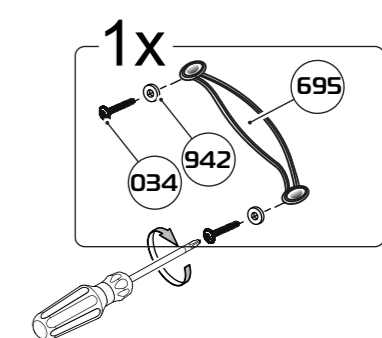
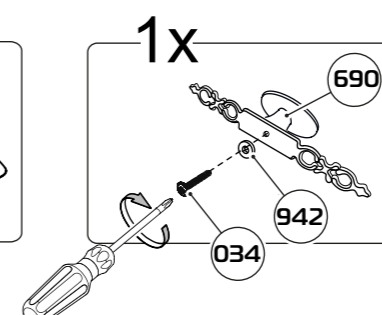
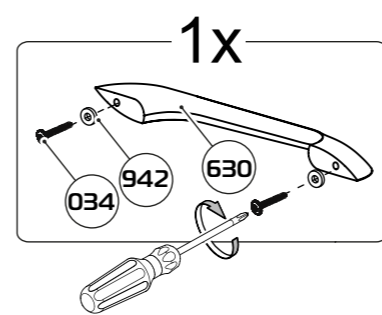
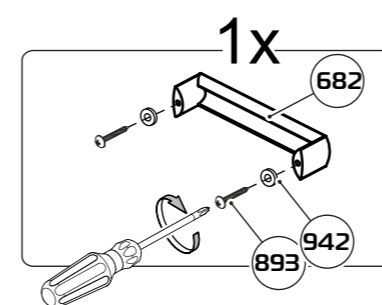
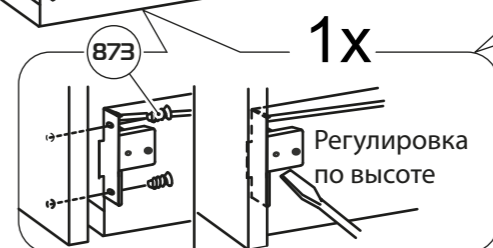
Пакет № 1 (Продаются отдельно)

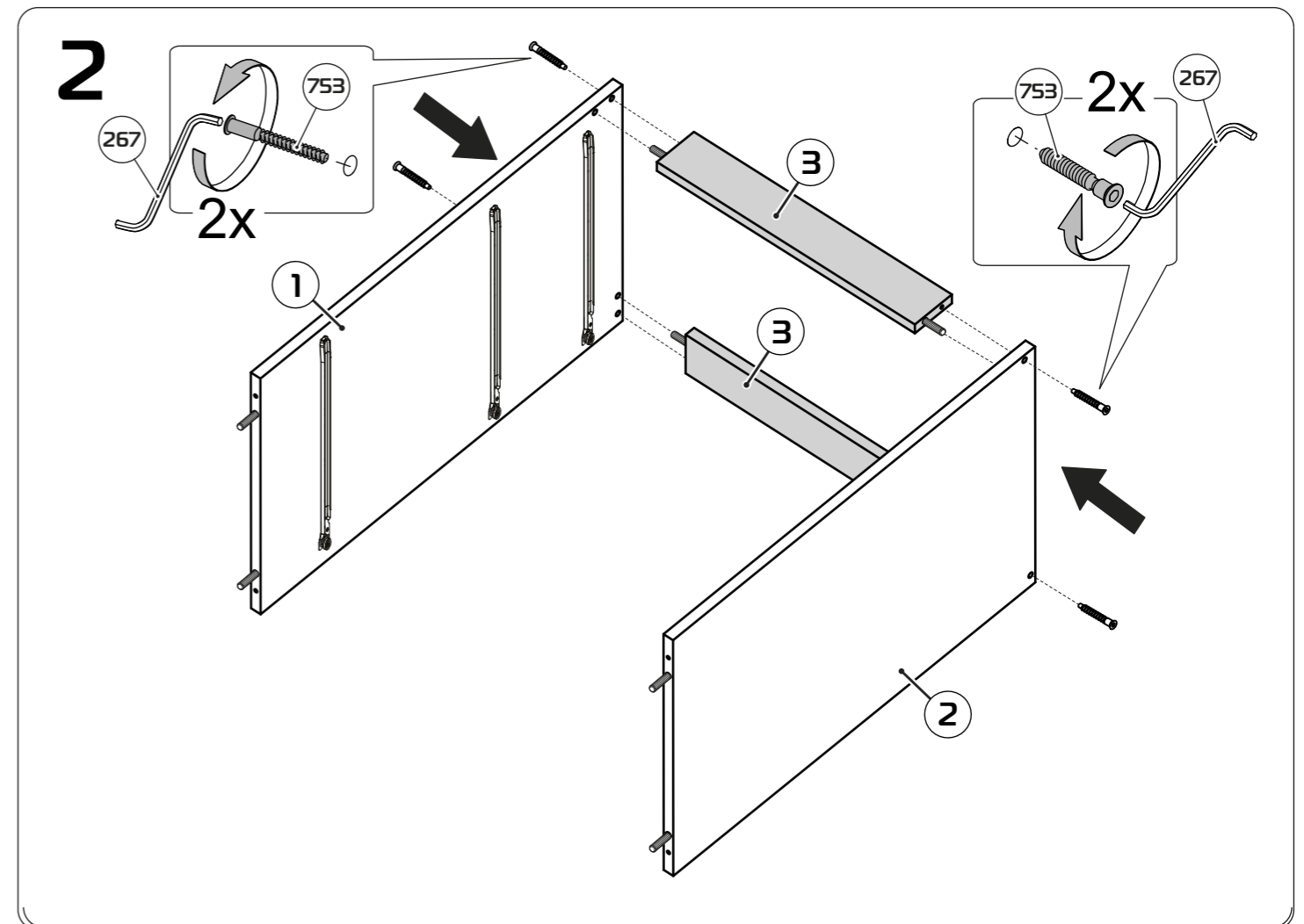
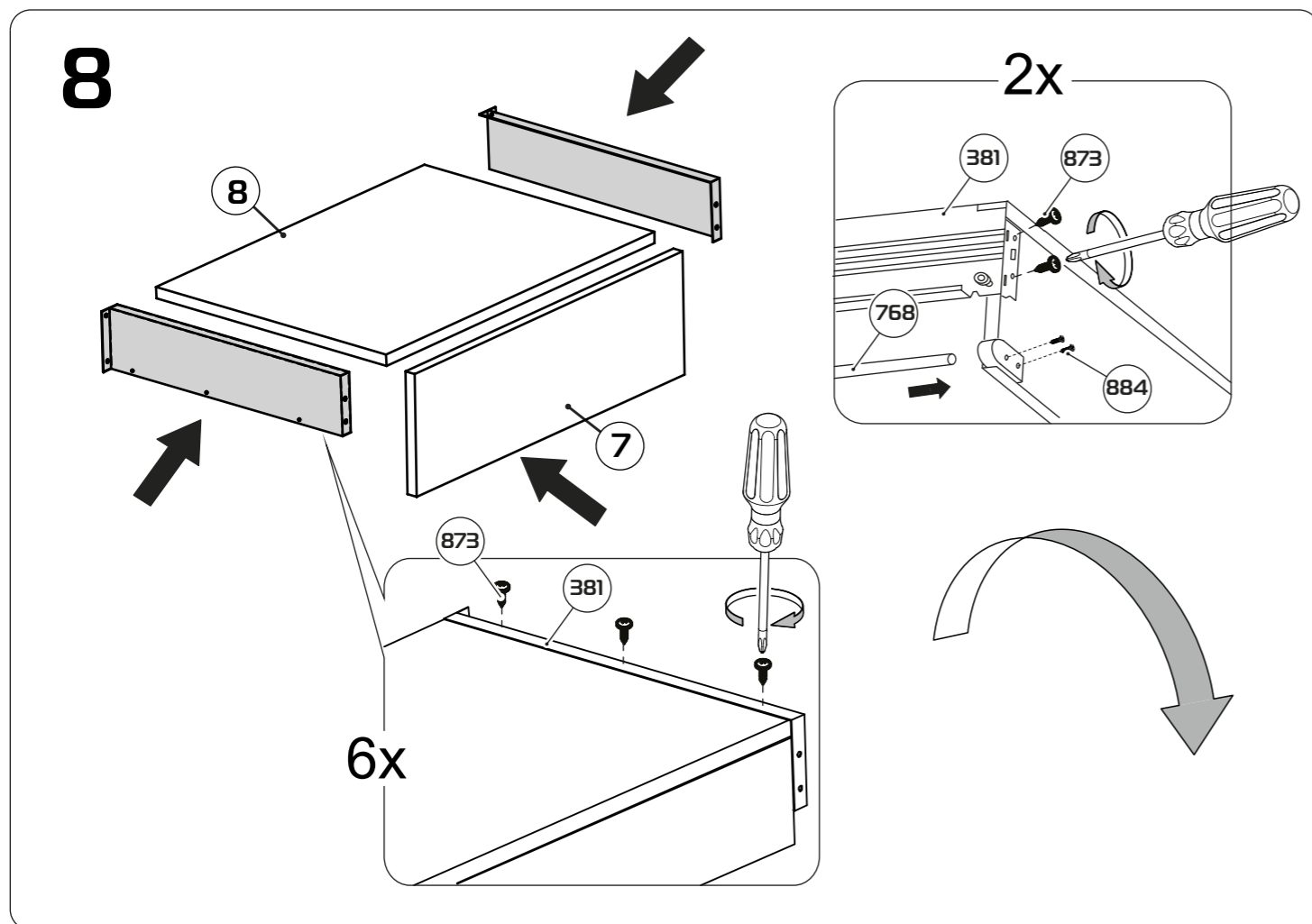
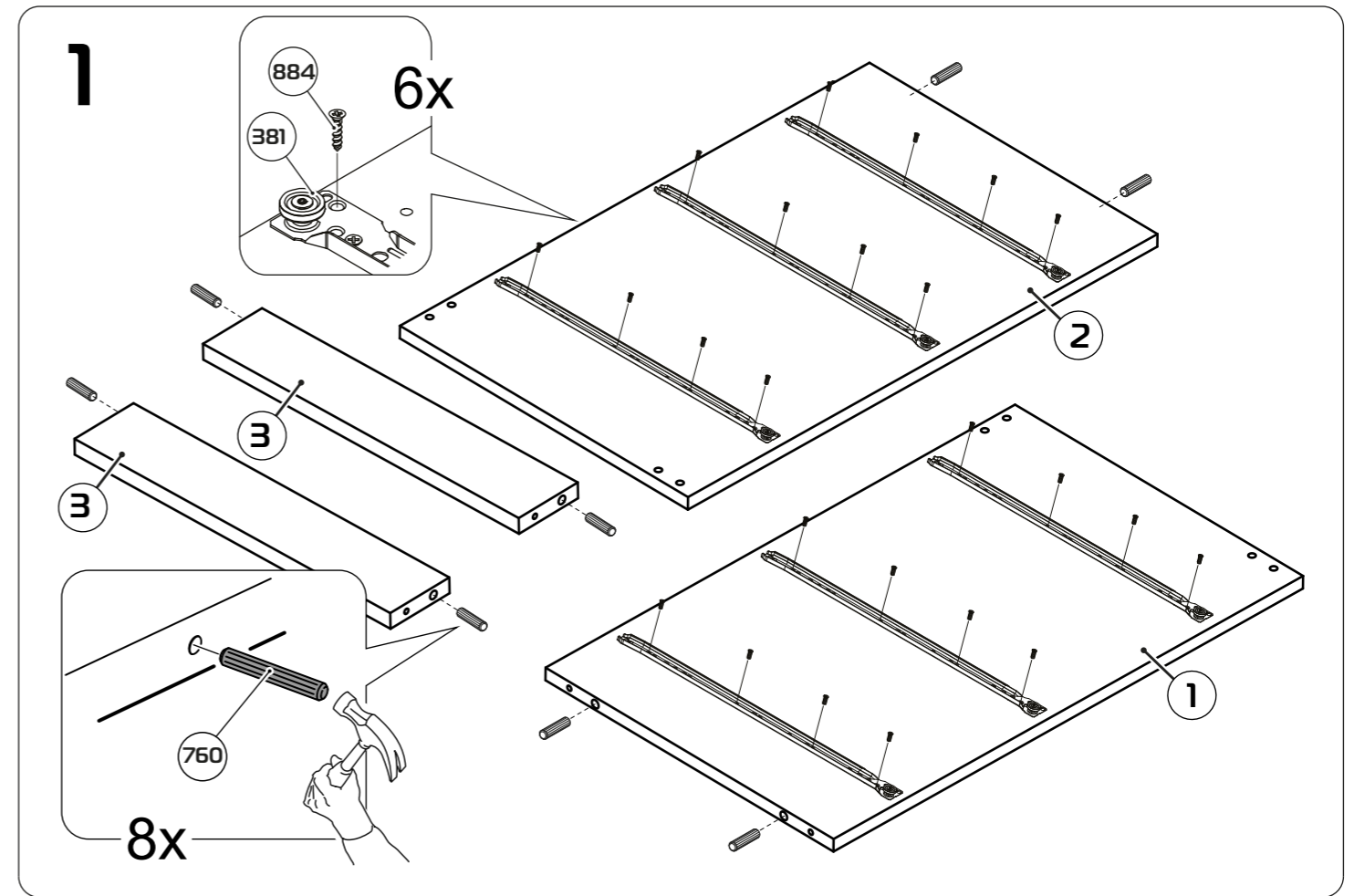
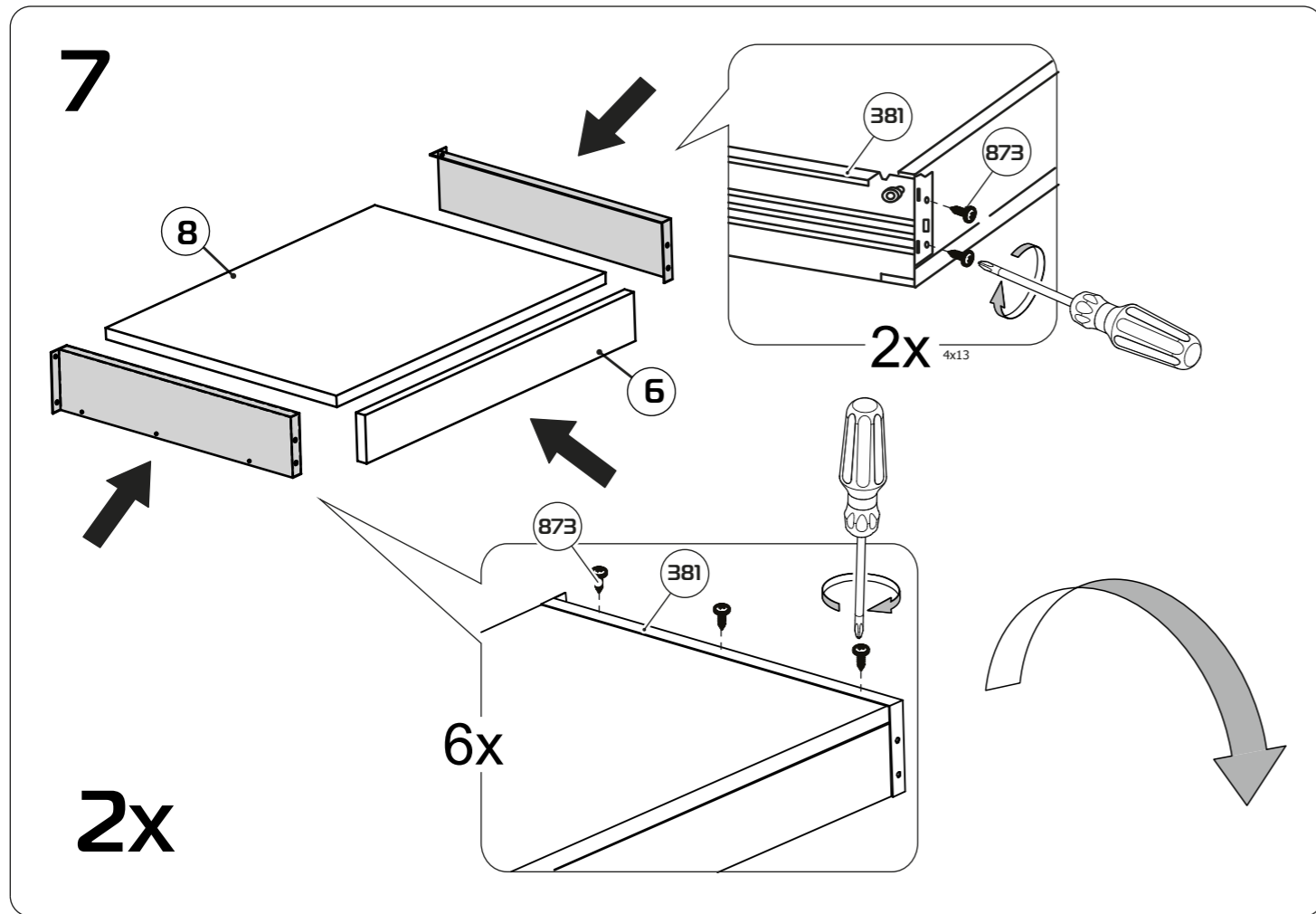
⑪	2-11-37	Накладка ящика ДСП исп.11	1	496 x 348
		Пакет № 1 (Продаются отдельно)		
⑪	2-15-37	Накладка ящика ПСП исп.15	1	496 x 348
		Пакет № 1 (Продаются отдельно)		
⑪	2-16-37	Накладка ящика ПСП исп.16	1	496 x 348
		Пакет № 1 (Продаются отдельно)		
⑪	2-17-37	Накладка ящика ПСП исп.17	1	496 x 348
		Пакет № 1 (Продаются отдельно)		
⑪	2-18-37	Накладка ящика ПСП исп.18	1	496 x 348
		Пакет № 1 (Продаются отдельно)		
⑪	1.2-12-37	Накладка ящика ДСП исп.12	1	496 x 348
		Пакет № 1 (Продаются отдельно)		
⑪	3-13-37	Накладка ящика ДСП исп.13,14	1	496 x 348

9

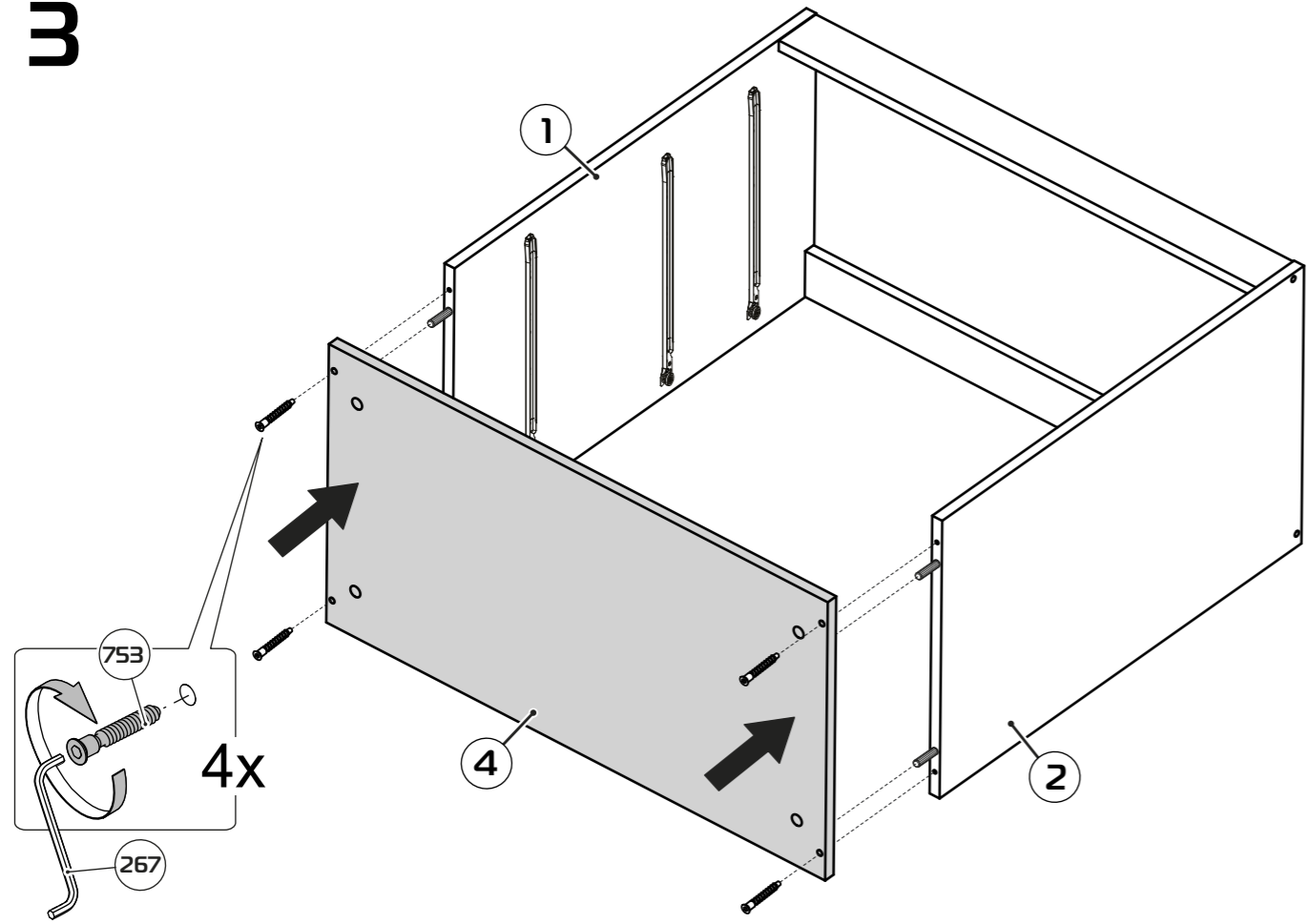


Внимание! Крепление держателя к накладке ящика производить предварительно сняв его с боковины metaboxa!

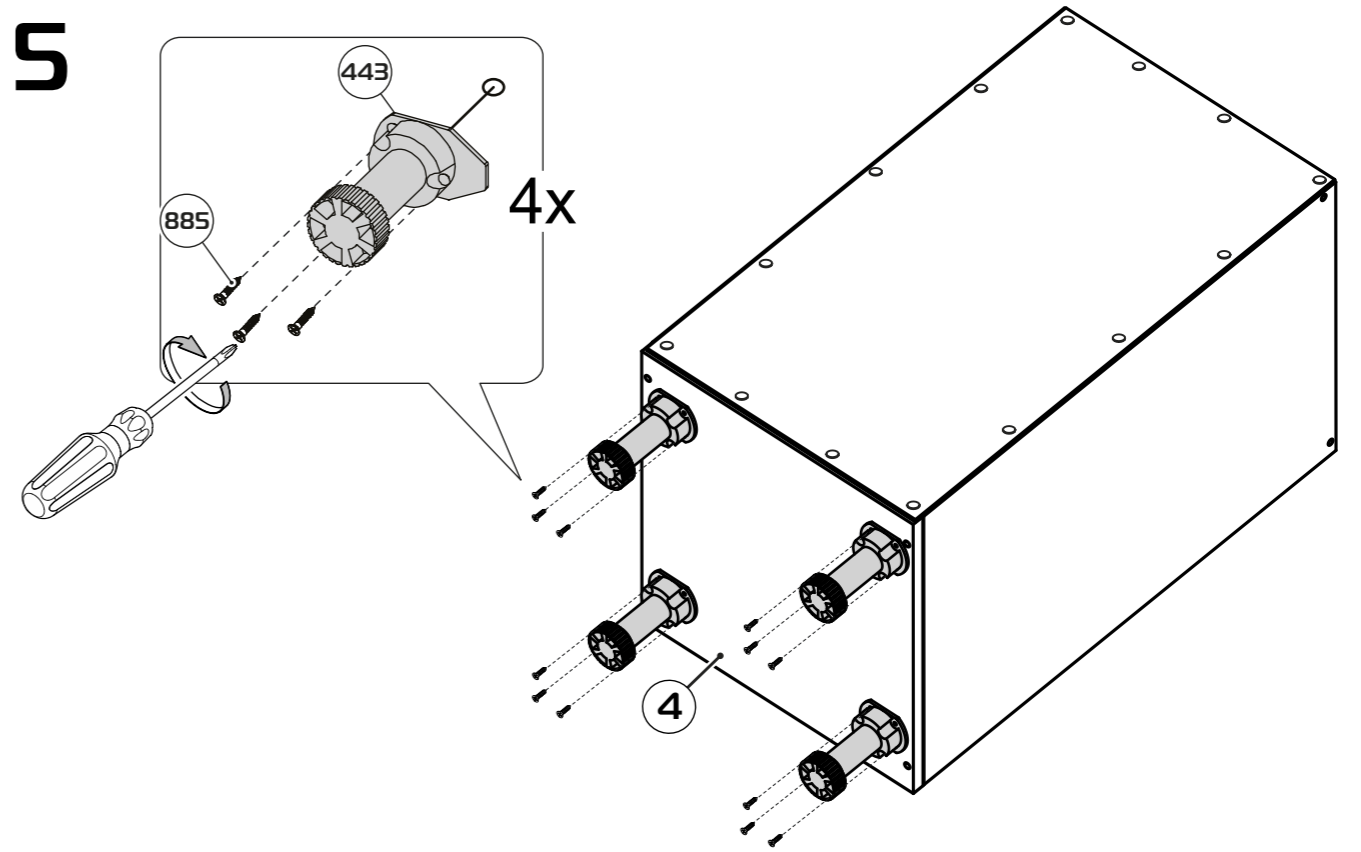




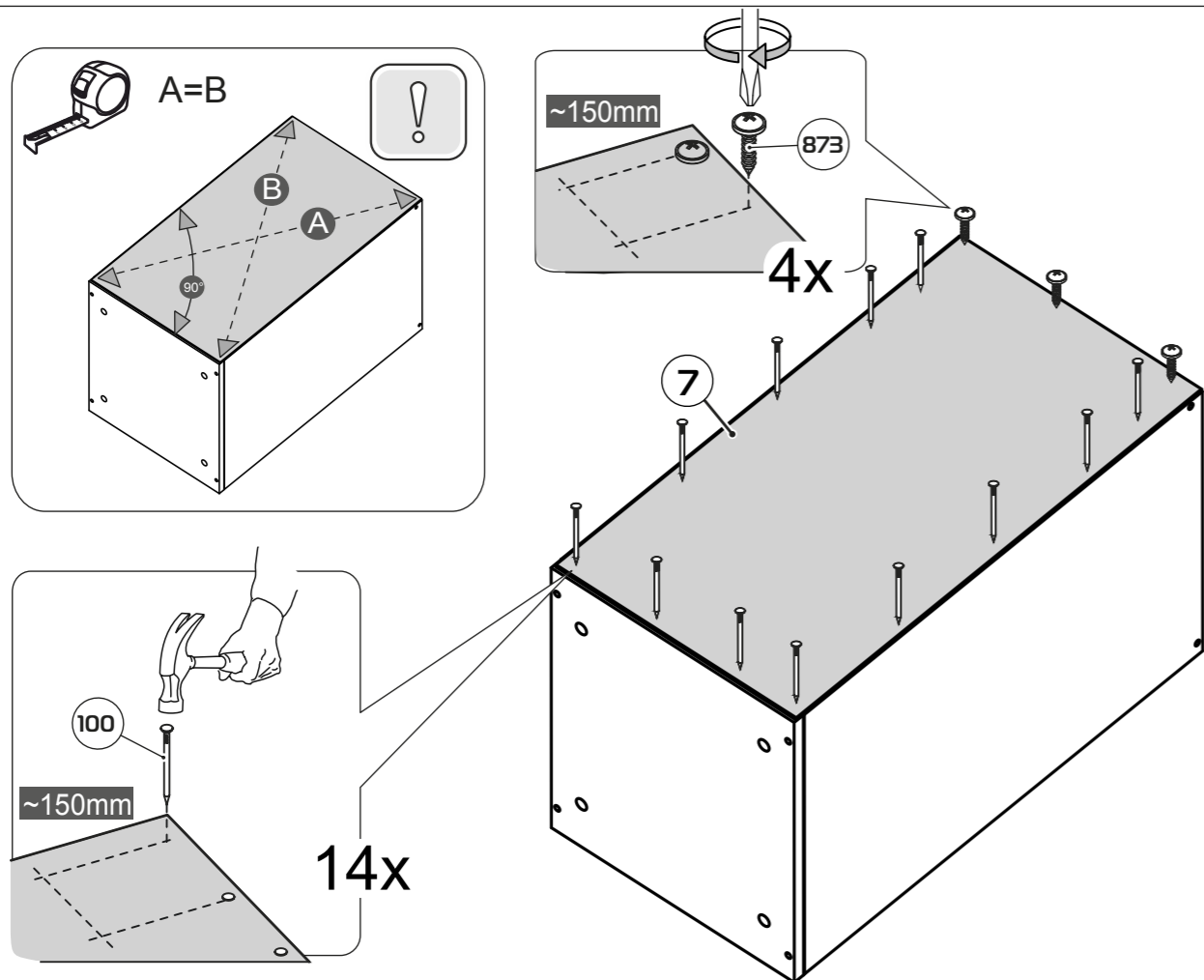
3



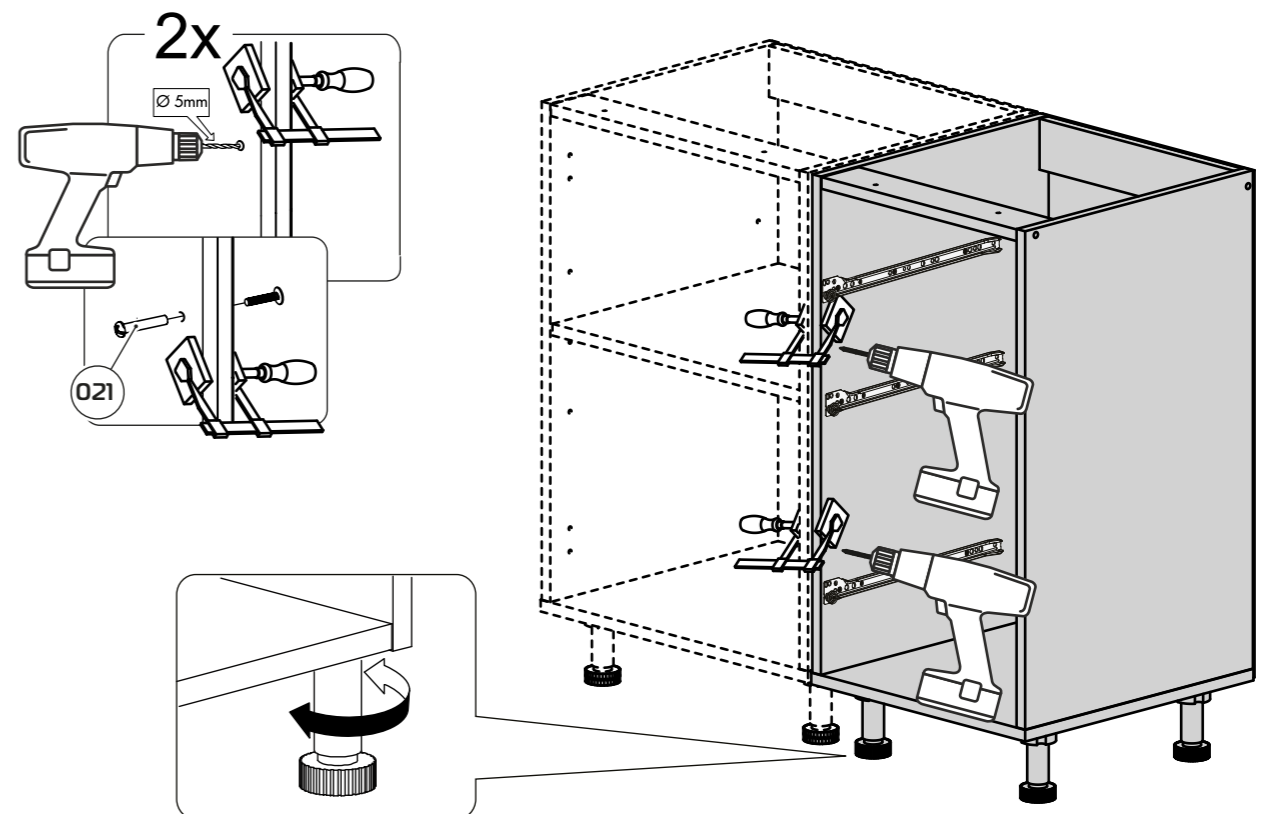
5



4



6



8

9