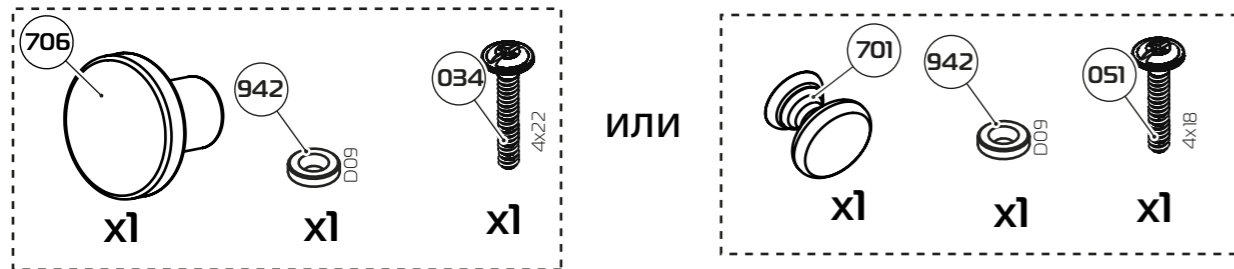
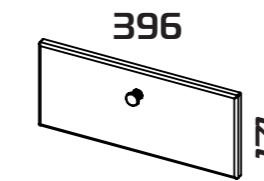


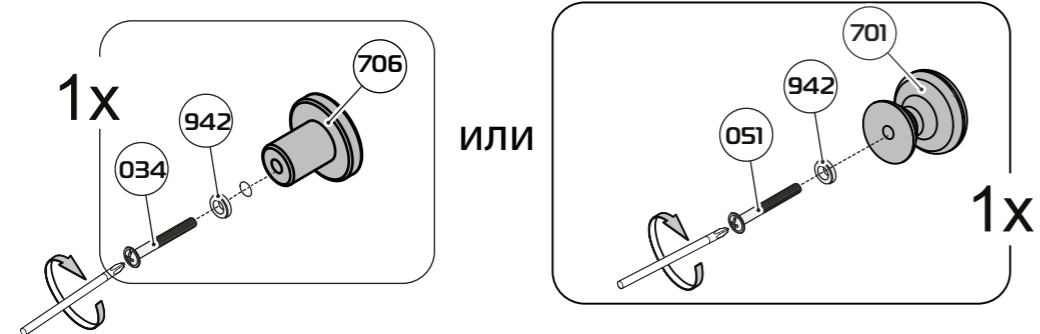
№	Обозначение	Наименование детали или сборочной единицы	Кол-во	Габаритные размеры(мм)
Пакет № 1 (Продаются отдельно)				
	1-23-36	Накладка ящика ПСП	1	396 x 171
		Фурнитура	1	



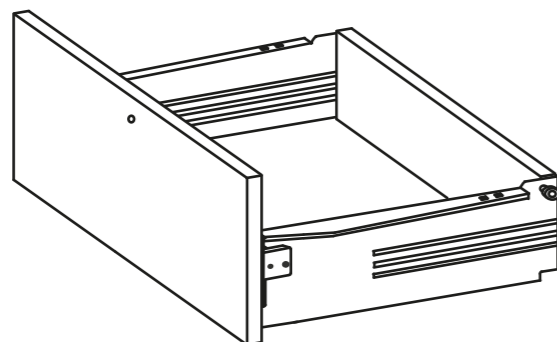
ИЛИ



Накладка ящика  
ПМ-326.36.23-01



ИЛИ

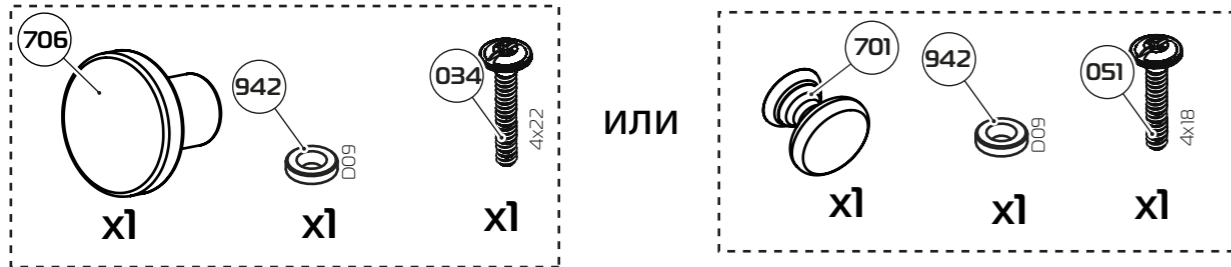


**СКАРЛЕТ**



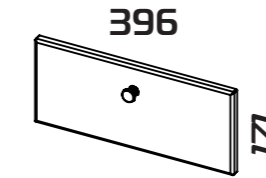
ООО «Волгодонский комбинат древесных плит»

№	Обозначение	Наименование детали или сборочной единицы	Кол-во	Габаритные размеры(мм)
Пакет № 1 (Продаются отдельно)				
	1-23-36	Накладка ящика ПСП	1	396 x 171
		Фурнитура	1	

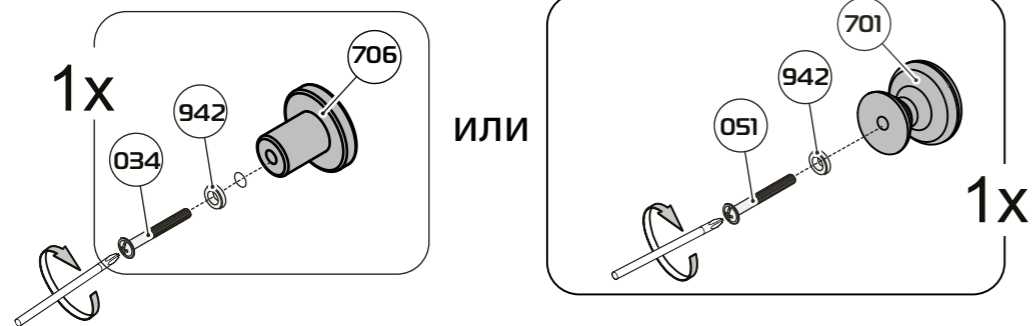


или

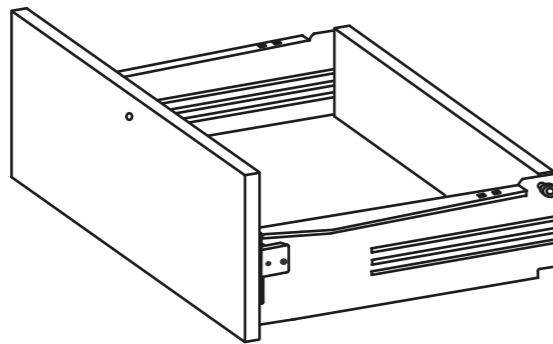
## МЕБЕЛЬ ДЛЯ КУХНИ



Накладка ящика  
ПМ-326.36.23-01



или



## СКАРЛЕТ