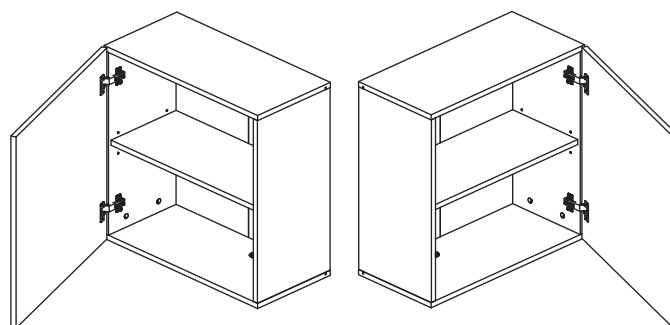
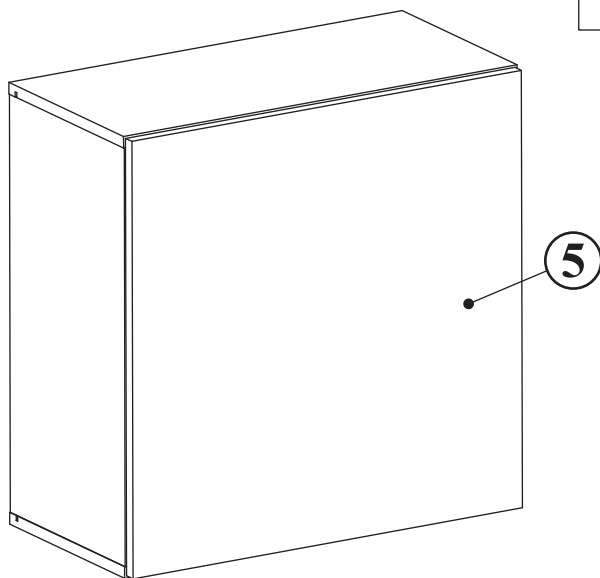
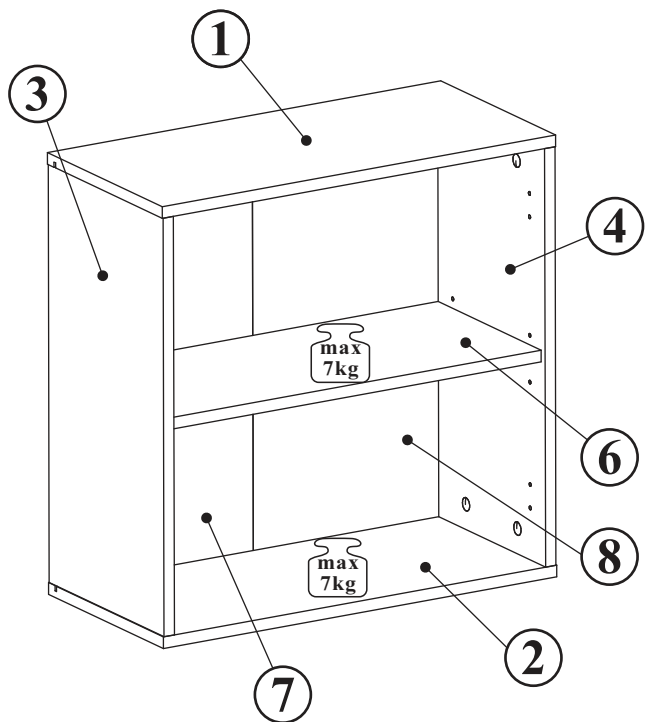
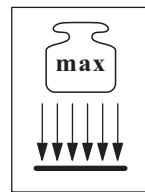
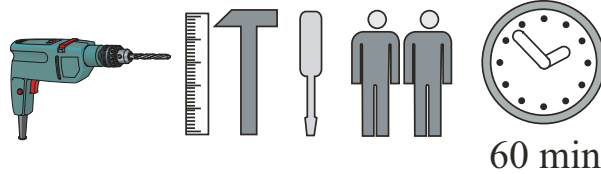
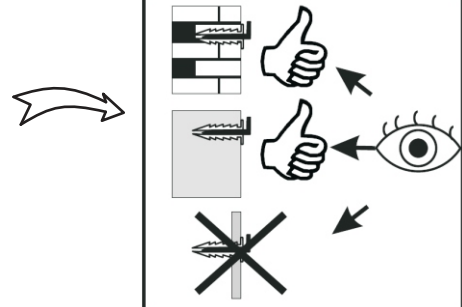
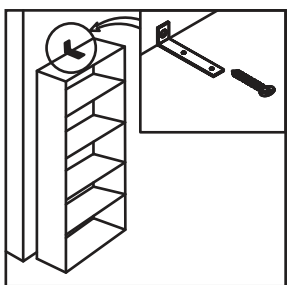
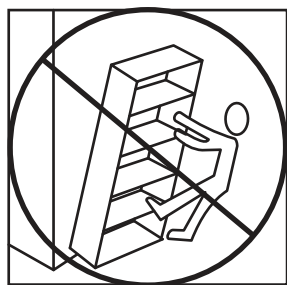
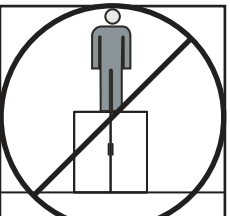
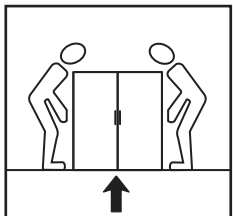
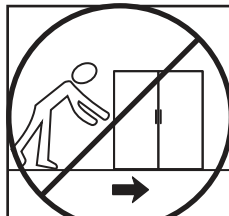
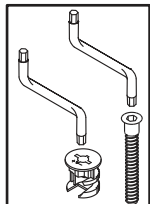
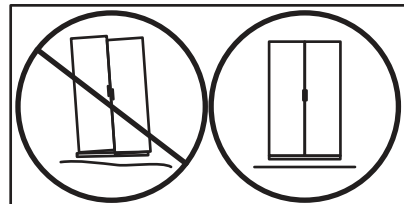
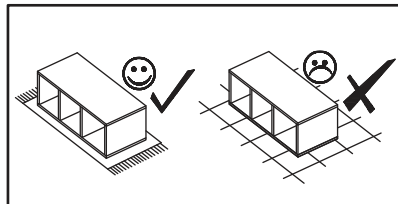
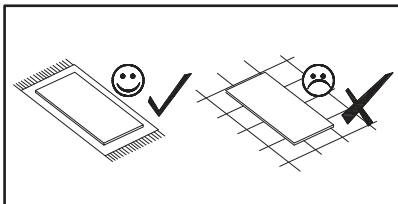
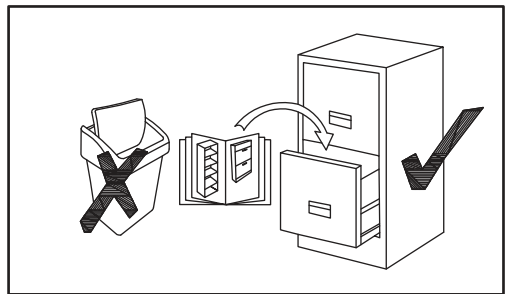
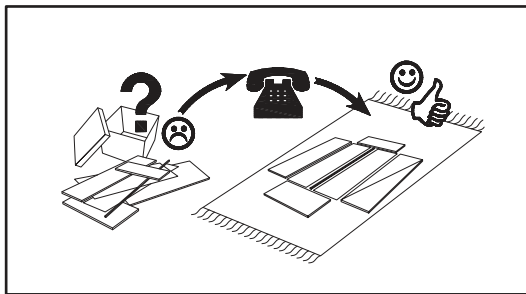
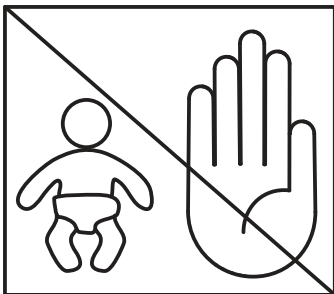
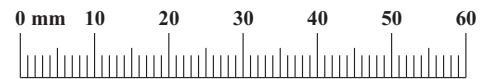
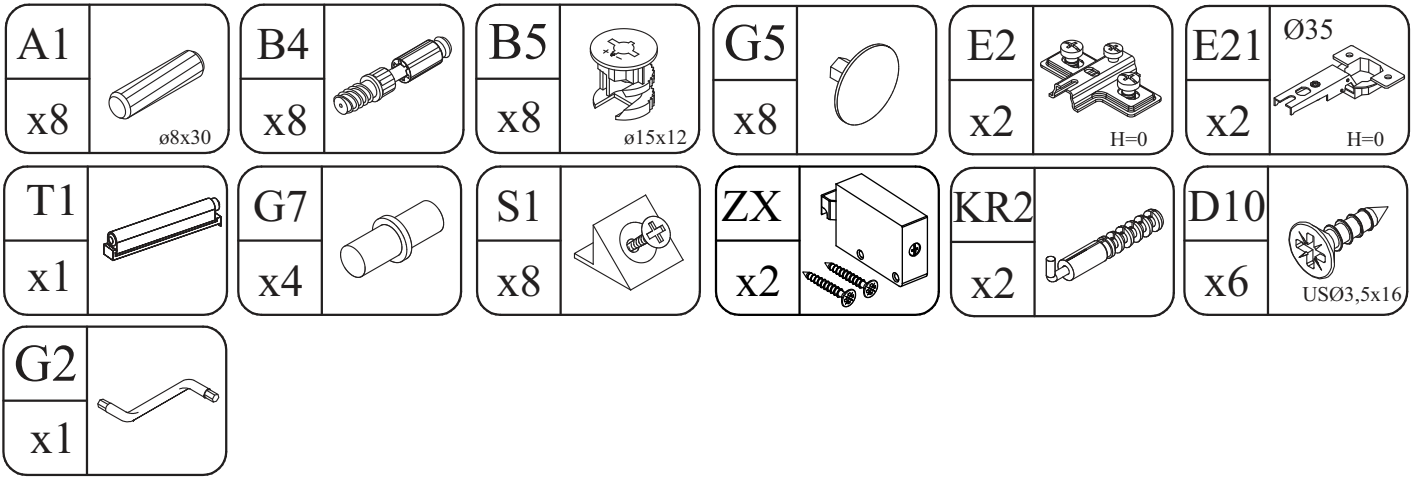


ШКАФ

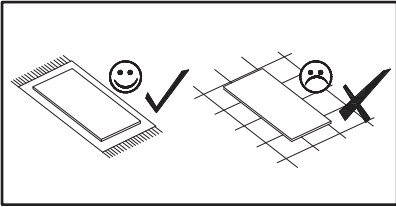


| NO | DIM. | | | COL-NO | QTY |
|----|------|-----|----|--------|-----|
| 1 | 604 | 274 | 16 | 1 | 1 |
| 2 | 604 | 274 | 16 | 1 | 1 |
| 3 | 572 | 274 | 16 | 1 | 1 |
| 4 | 572 | 274 | 16 | 1 | 1 |
| 6 | 570 | 244 | 16 | 1 | 1 |
| 5 | 598 | 598 | 16 | 2 | 1 |
| 7 | 584 | 291 | 3 | 1 | 1 |
| 8 | 584 | 291 | 3 | 1 | 1 |

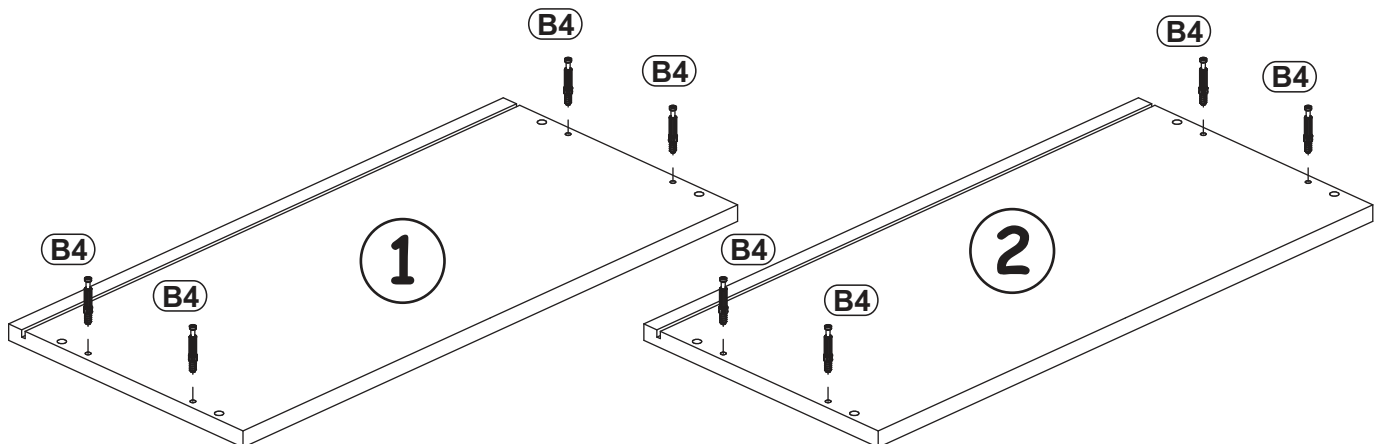
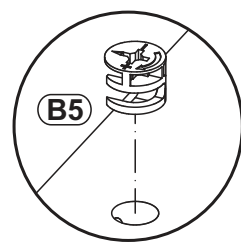
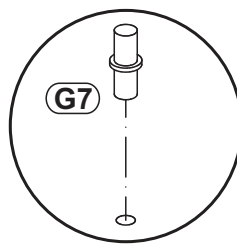
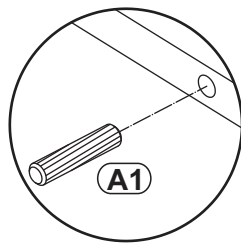
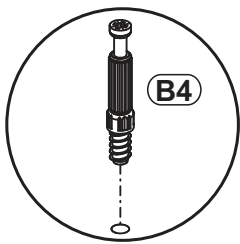
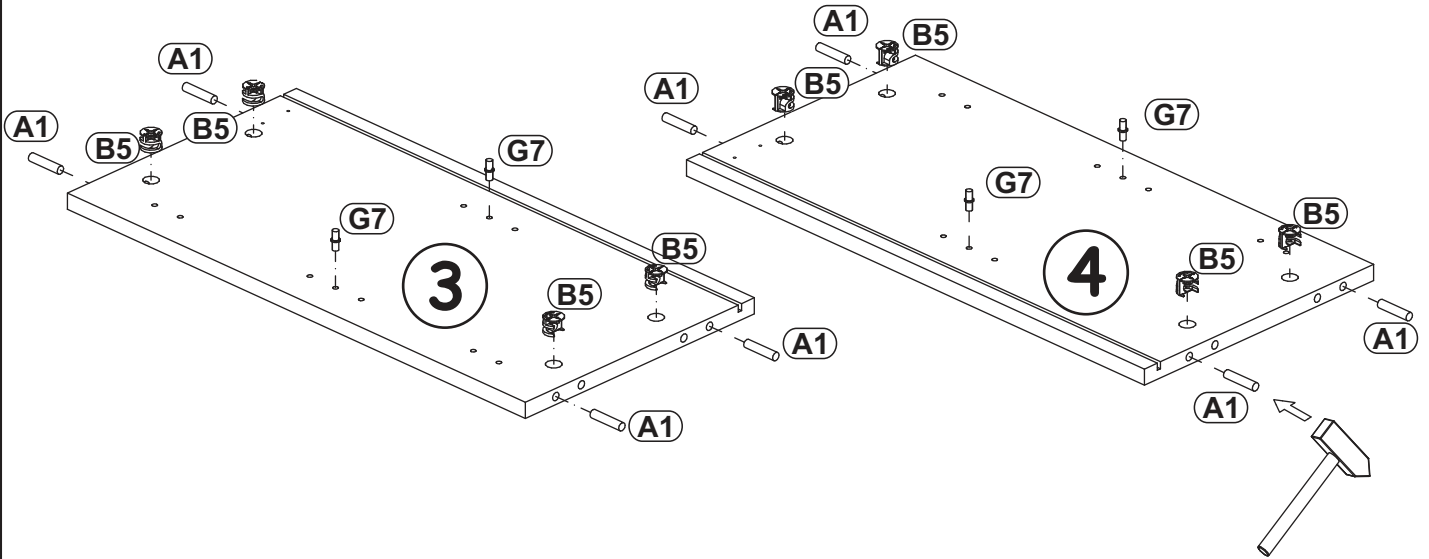




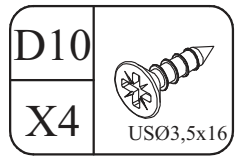
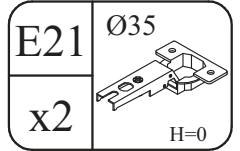
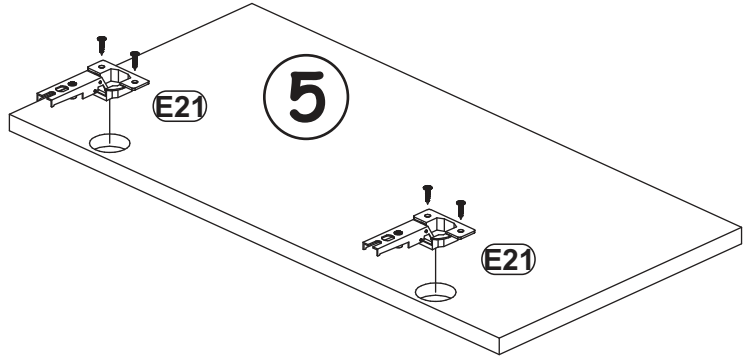
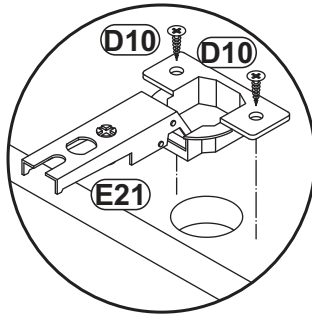
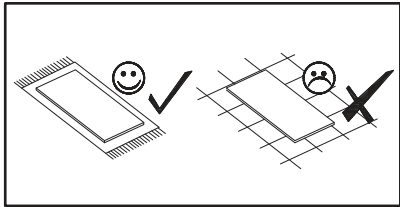
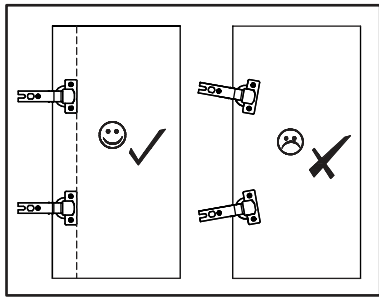
1



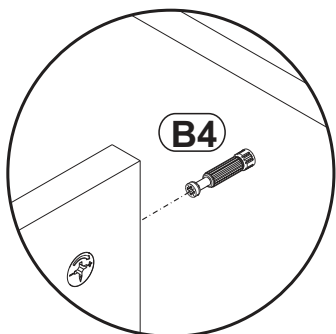
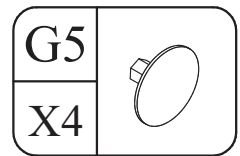
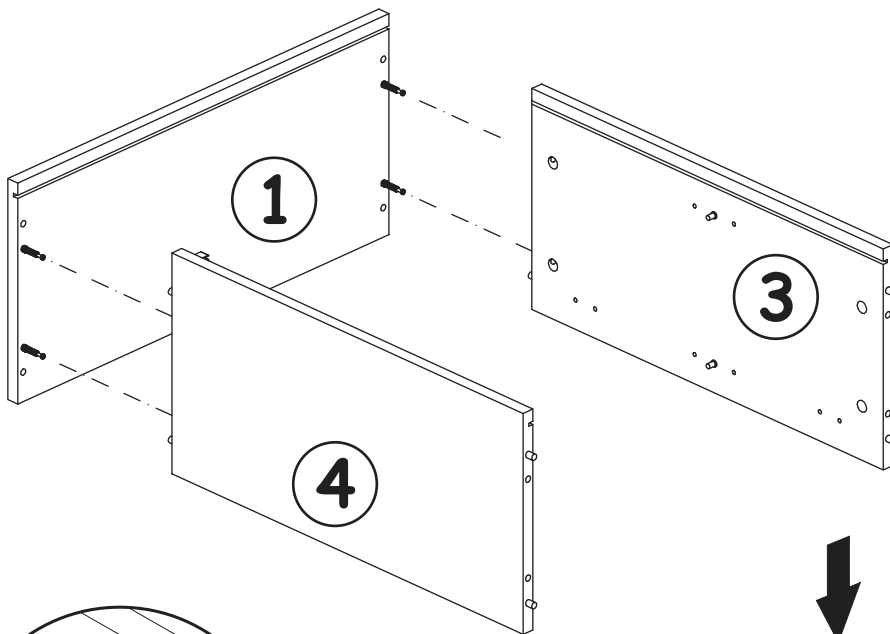
| | | | |
|----------|------------|----------|-----------|
| B5 x8 | ø15x12 | B4 x8 | |
| G7 x4 | | A1 x8 | ø8x30 |



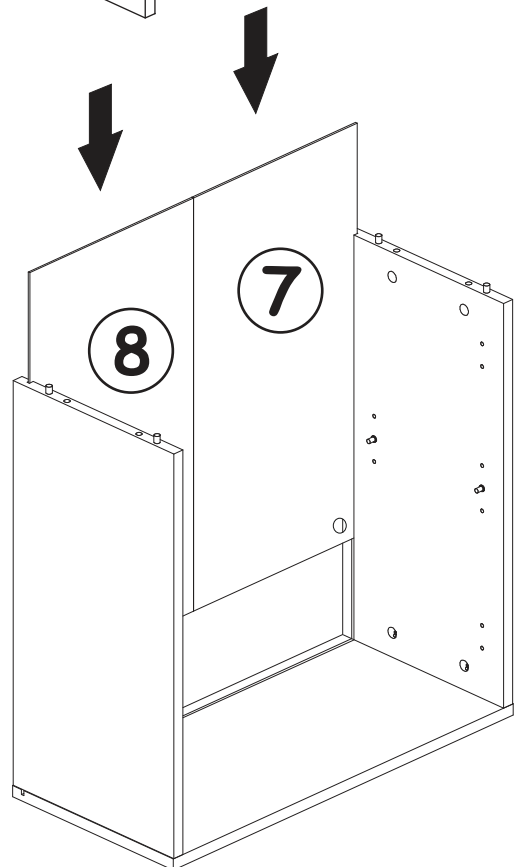
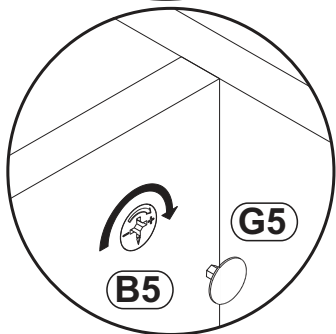
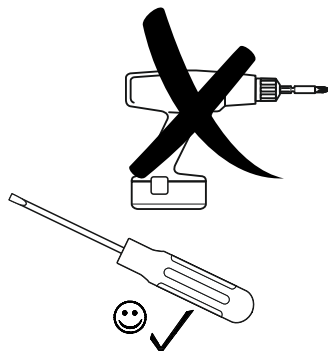
2

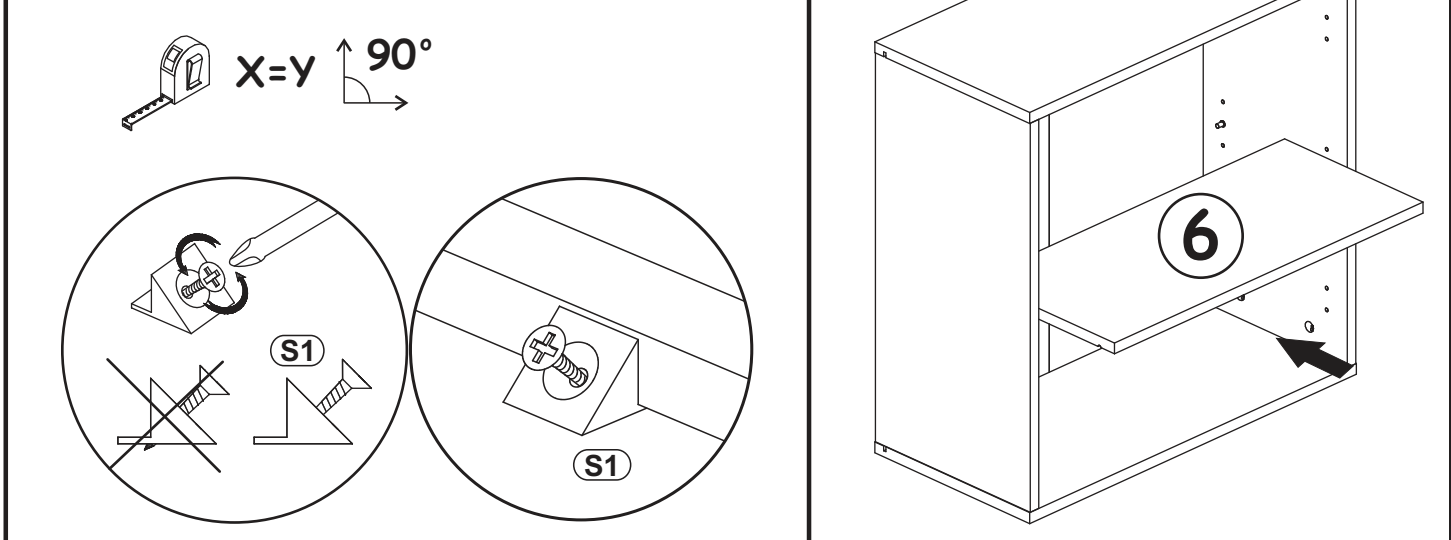
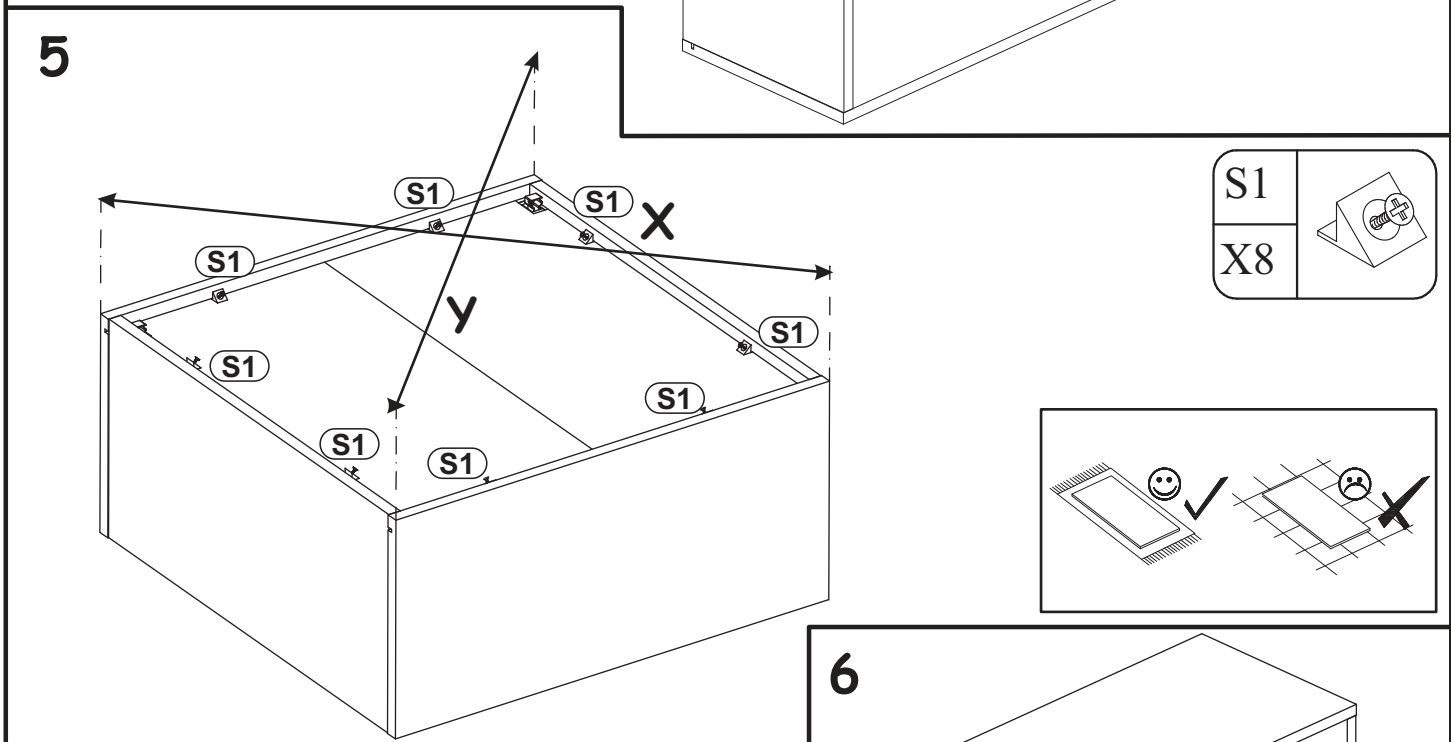
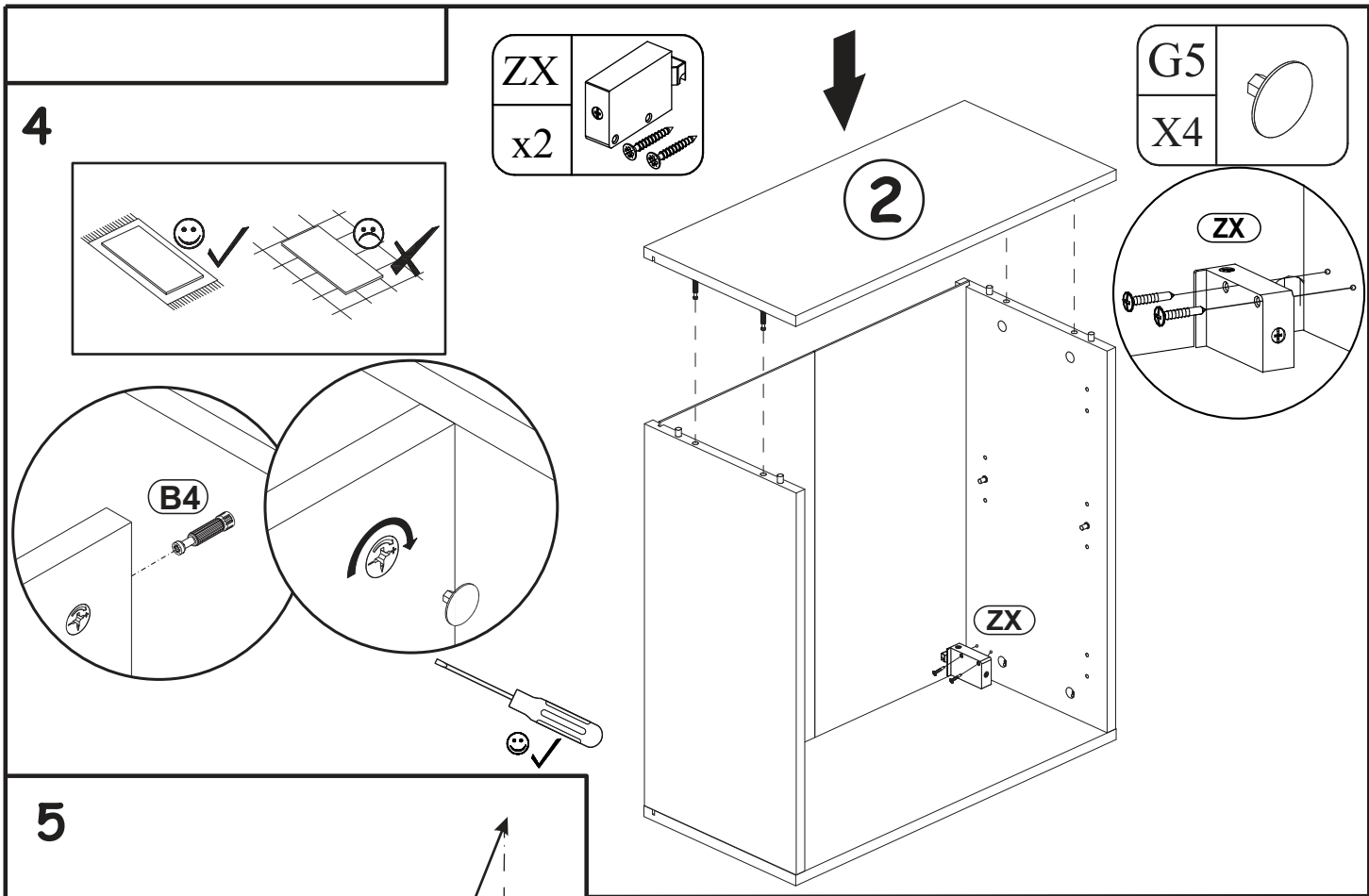


3

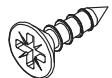


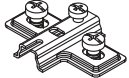
90°




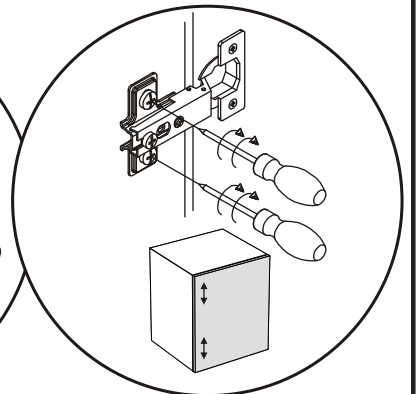
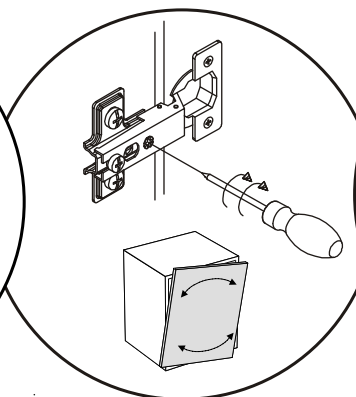
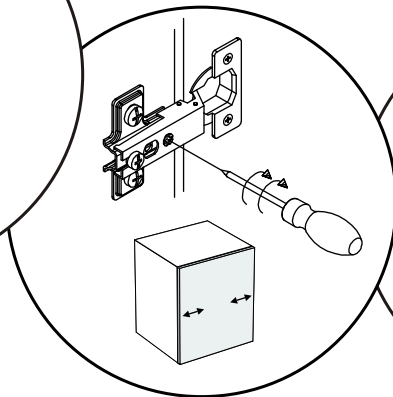
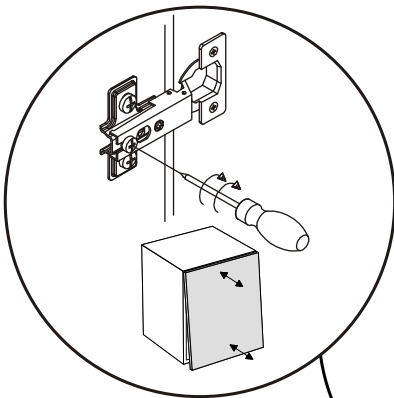
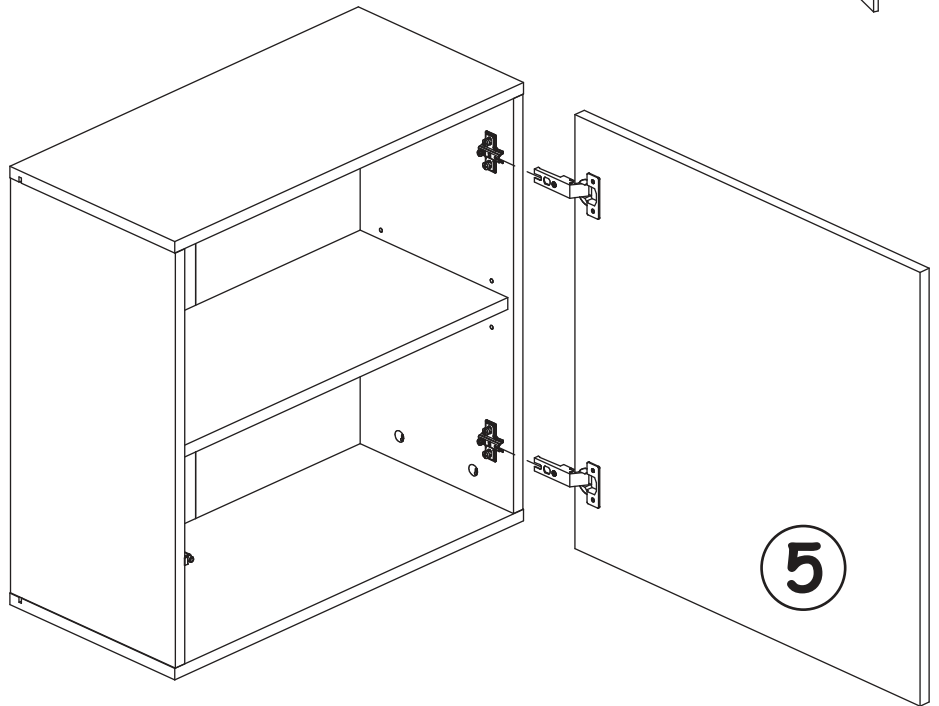
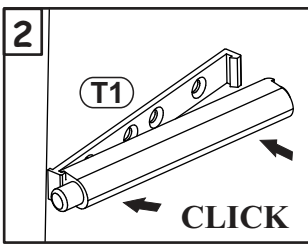
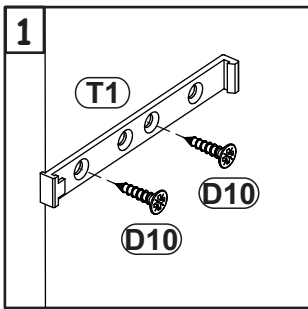
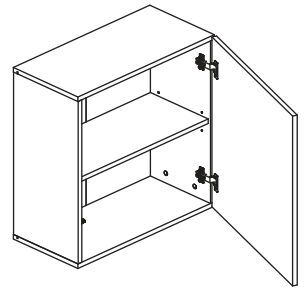
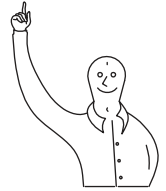
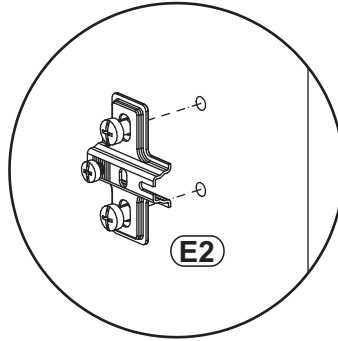
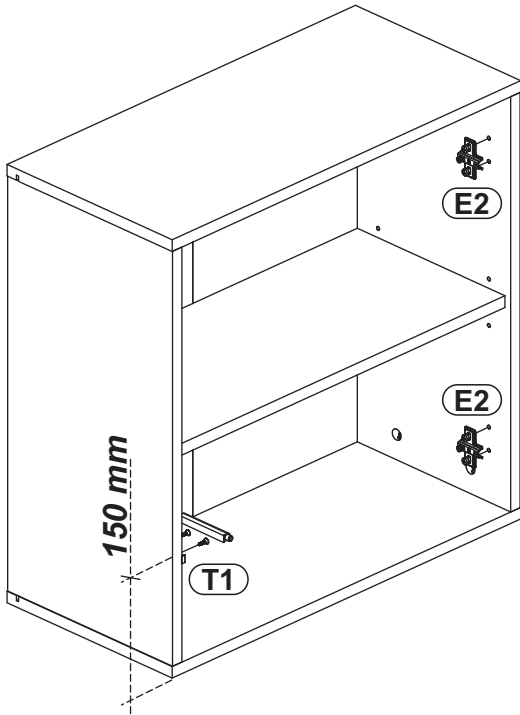


7


| | |
|-----|---|
| D10 |  |
| X2 | USØ3,5x16 |

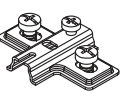
| | |
|----|---|
| E2 |  |
| x2 | H=0 |

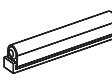
| | |
|----|---|
| T1 |  |
| x1 | |

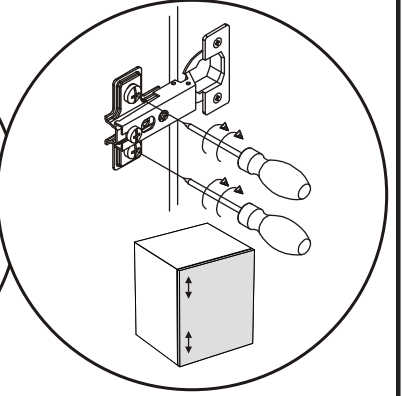
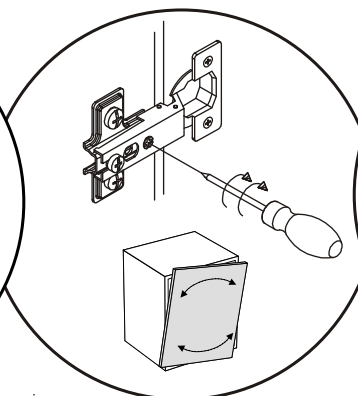
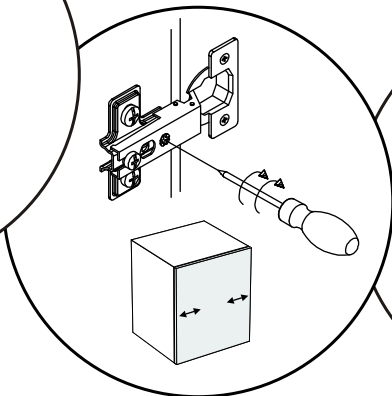
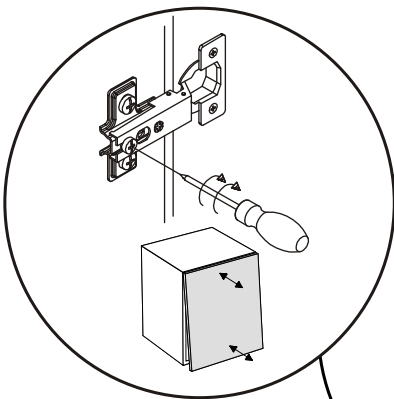
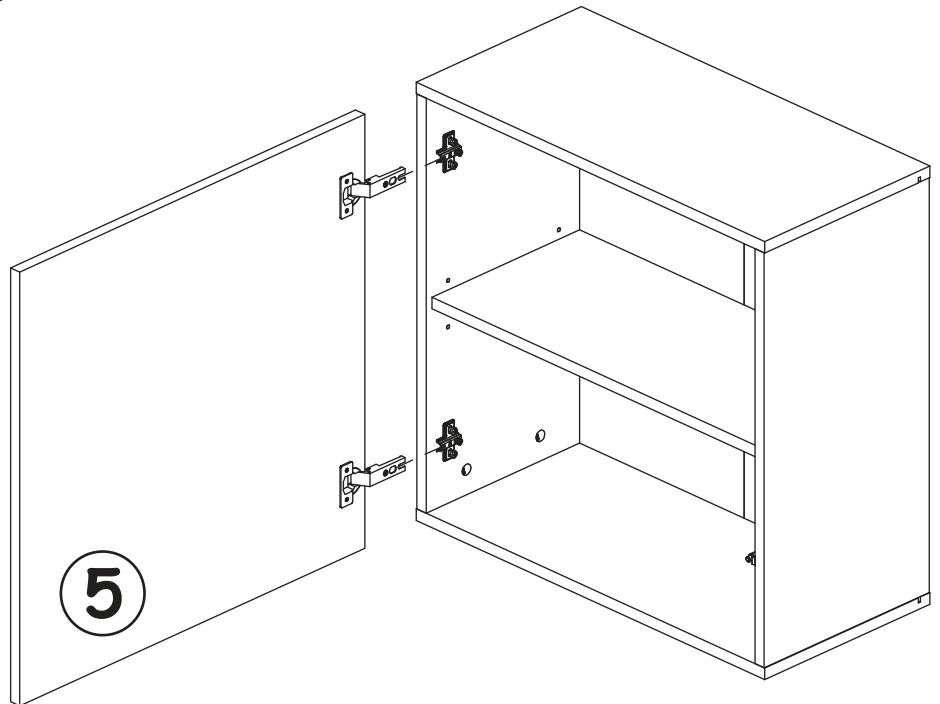
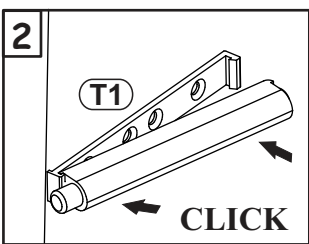
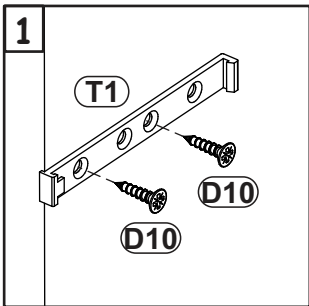
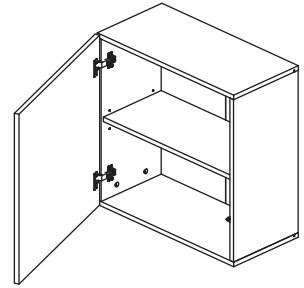
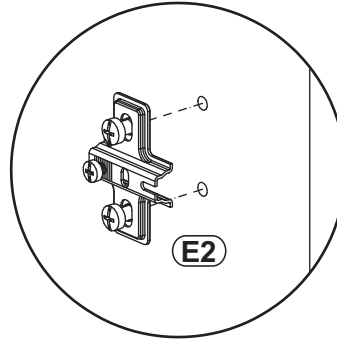
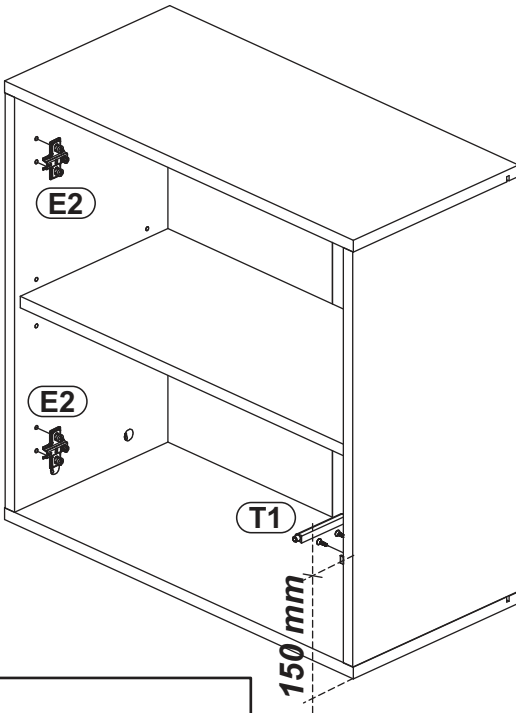


7

| | |
|-----|---|
| D10 |  |
| X2 | USØ3,5x16 |

| | |
|----|---|
| E2 |  |
| x2 | H=0 |

| | |
|----|---|
| T1 |  |
| x1 | |



8

