

Производитель оставляет за собой право вносить изменения в конструкцию и комплектацию без дополнительного уведомления

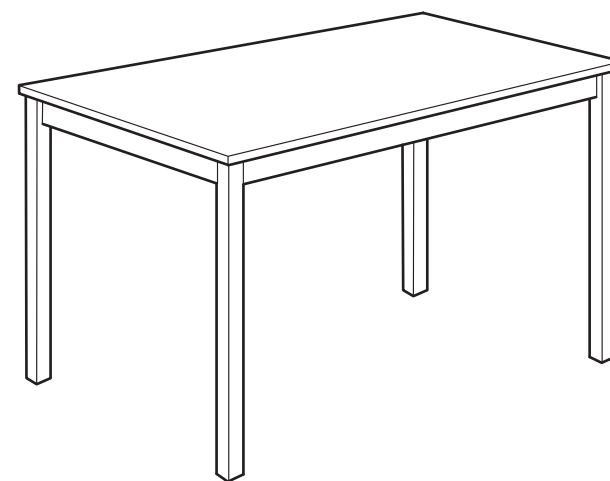
**Состав: массив березы, клей**

Условия хранения:  
Хранить при температуре от +15 до +30 °С и относительной влажности воздуха в помещении не выше 55%

## СТОЛ ОБЕДЕННЫЙ ОДЕН

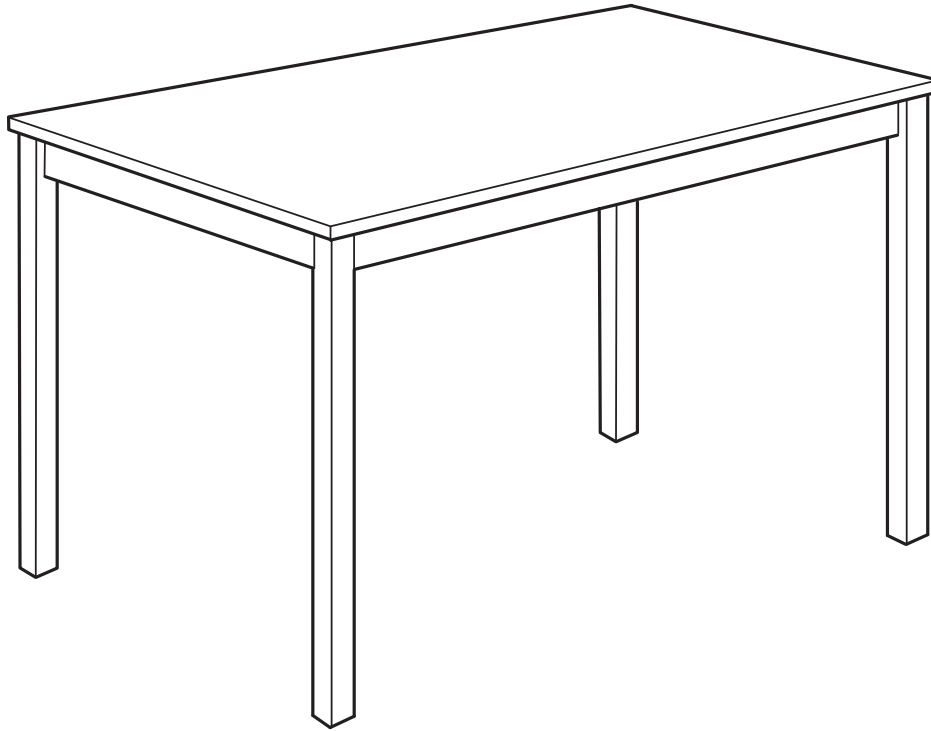
1200 x 750

Инструкция по сборке и эксплуатации



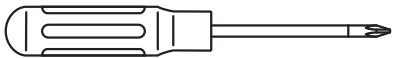
Сделано в России





## ИНСТРУМЕНТ, НЕОБХОДИМЫЙ ДЛЯ СБОРКИ

- отвертка крестовая
- ключ рожковый, 6 мм (входит в комплектацию)



## ГАРАНТИЙНЫЙ ТАЛОН

Изготовитель гарантирует соответствие мебели требованиям ТУ 940340-001-44476382-2022 – «Мебель бытовая и для общественных помещений для взрослых деревянная: из массива, столы: обеденный, журнальный, и столы из массива на деревянном, стальном или пластиковом основании» и ТР ТС 025/2012 «О безопасности мебельной продукции» при соблюдении условий транспортирования, хранения, сборки и эксплуатации.

**Гарантийный срок эксплуатации:** 12 месяцев с даты продажи через розничную торговую сеть.

**Срок службы изделия 10 лет.**

**Условия гарантии.** Претензии принимаются с предъявлением настоящего гарантийного талона, кассового (товарного) чека. Талон сохранять в течении всего гарантийного срока.

Наименование товара	
Артикул	
Дата продажи	
Наименование, адрес, штамп (печать) торговой организации (Продавца)	
Подпись Продавца	

Дата изготовления изделия см. на упаковке

С условиями гарантийного обслуживания ознакомлен «\_\_» \_\_\_\_\_ 20\_\_ года

\_\_\_\_\_ / \_\_\_\_\_

- влажность воздуха в помещении, где располагается мебель из массива древесины, должна находиться в пределах 45-60% при температуре воздуха 18-25°C\*;
- мебель должна быть установлена на ровную поверхность;
- мебель должна эксплуатироваться в соответствии со своим назначением, не следует подвергать мебель несвойственным нагрузкам (например, ударным и так далее);
- до сборки мебель и ее элементы необходимо хранить в горизонтальном положении.

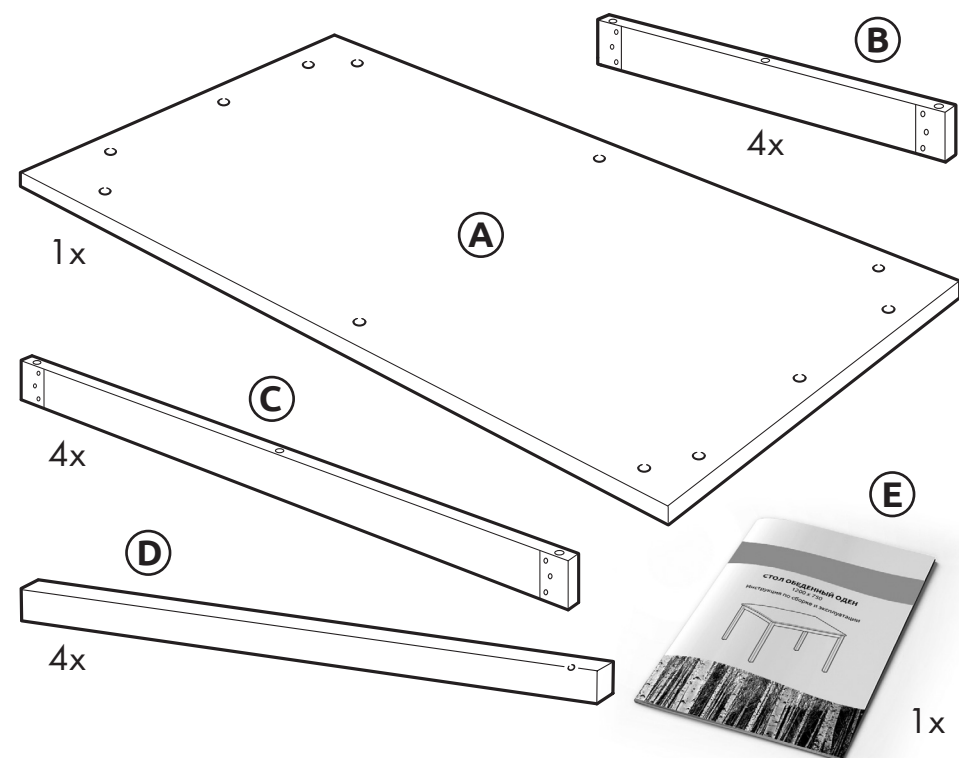
**Уход за мебелью:**

- основное правило ухода – убирать пыль необходимо сухой мягкой тканью: фланелью, бархатом, замшей или специальными средствами для удаления пыли, на упаковках которых указана возможность их использования для уборки мебели (в редких случаях допускается протирание влажной тканью, смоченной мыльным раствором);
- мебель необходимо беречь от попадания органических растворителей любых видов: бензин, ацетон, химически активные щелочные и кислотные растворы и так далее;
- мебель необходимо беречь от механических ударов;
- запрещается использовать моющие жидкости и абразивные порошки, так как они могут вступить в химическую реакцию или поцарапать лакокрасочное покрытие;
- не рекомендуется ставить мокрые, очень холодные и очень горячие предметы на деревянную поверхность вашей мебели без дополнительной изолирующей подставки под емкости (игнорирование этого правила может привести к образованию пятен на поверхности).

**ВНИМАНИЕ! Производственными дефектами изделия не являются:**

- особенности, обусловленные фактурой натуральной древесины или стилем изделия, такие как цветовые отличия или отличия текстуры элементов изделия, в том числе сучки, естественные пороки древесины и так далее;
- цветовое отличие элементов изделия от образцов, представленных в каталогах и иных печатных или электронных изданиях, которое обуславливается особенностями цветопередачи;
- цветовое отличие элементов изделия от образцов, выставленных в торговых точках, а также несовпадение по цвету с приобретенной ранее мебелью (цвет поверхностей в процессе хранения и эксплуатации может меняться);
- истирание покрытия ввиду естественного износа по причине частых прикосновений.

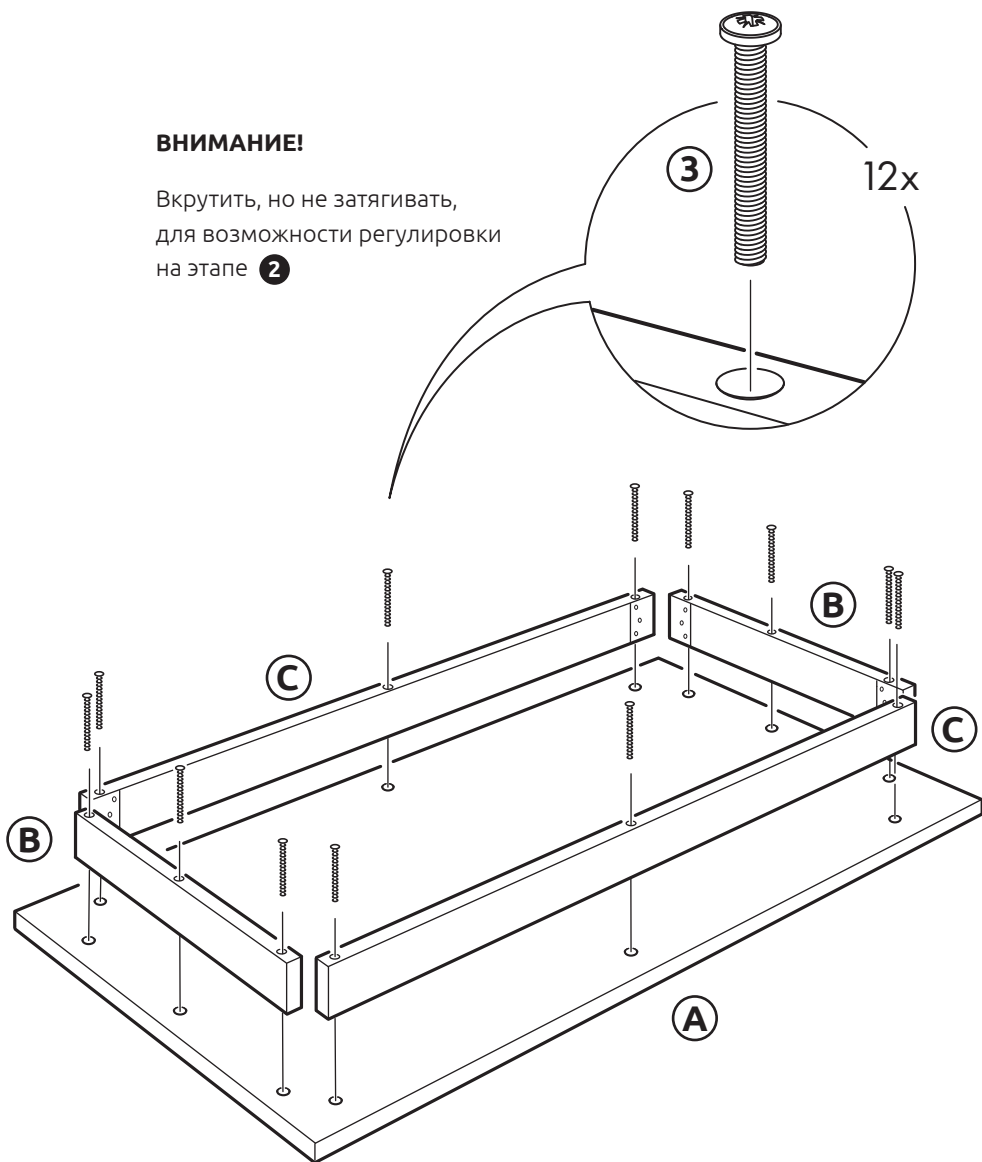
\*Обращаем внимание, что несоблюдение данных норм может привести к растрескиванию элементов мебели, разбуханию, короблению. В этой связи производитель рекомендует контролировать влажность в помещении в период отопительного сезона, равно как и в период длительных осадков.



1

**ВНИМАНИЕ!**

Вкрутить, но не затягивать,  
для возможности регулировки  
на этапе 2

**ИНСТРУКЦИЯ ПО ЭКСПЛУАТАЦИИ И УХОДУ ЗА МЕБЕЛЬЮ  
И ГАРАНТИЯ ПРОИЗВОДИТЕЛЯ**

Уважаемый покупатель, благодарим Вас за приобретение мебели производства ООО «Профит Сибирская Береза».

Гарантийный срок эксплуатации составляет 1 год с даты продажи мебели при условии соблюдения норм эксплуатации, определенных настоящей инструкцией. При соблюдении простых условий эксплуатации и соответствующем уходе наша мебель прослужит Вам 10 и более лет. Напоминаем, что приобретенная Вами мебель предназначена для бытового использования внутри помещений. Несоблюдение настоящей инструкции по эксплуатации является основанием для утраты права на гарантийное обслуживание.

**Гарантия, в соответствии с которой изготовитель несет ответственность за устранение недостатков путем замены изделия за свой счет**

Гарантия распространяется на всё изделие целиком и применима в случаях:

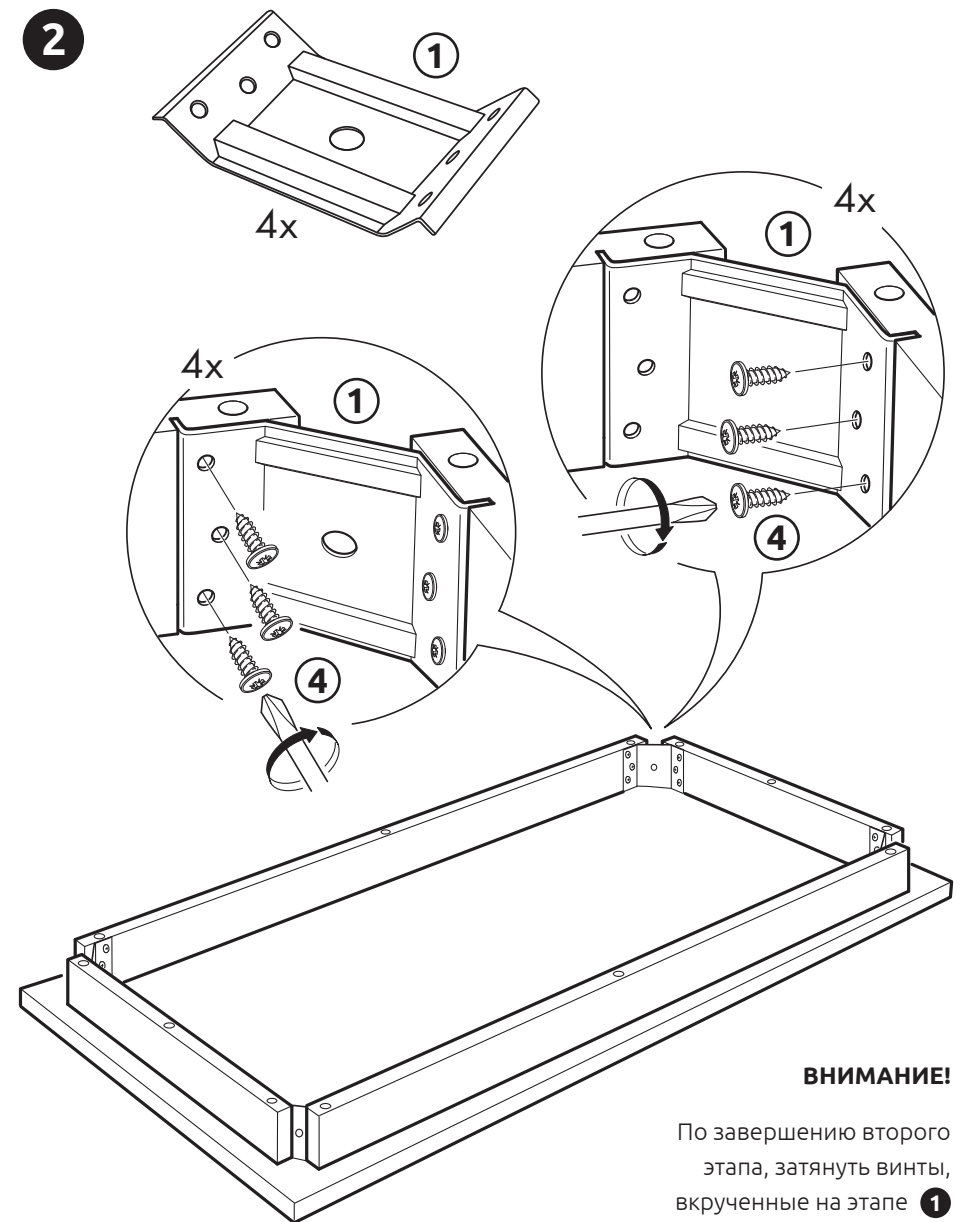
- коробление и рассыхание древесины;
- ослабление заводских узлов крепежа,
- появления щелей, нарушения геометрии или отслаивания окрашенных элементов.

**Гарантийное обслуживание не производится в случае:**

- истечения гарантийного срока;
- нарушения условий эксплуатации, в т. ч. в результате умышленных или ошибочных действий потребителя;
- наличия на изделии механических повреждений и дефектов, связанных с использованием изделий не по назначению, в том числе использование не по бытовому назначению и/или вне помещений;
- наличия следов изменений конструкции изделия, окраски и т. п.;
- наличия повреждений, возникших вследствие неправильной эксплуатации, в т. ч. из-за превышения допустимых нагрузок на изделие;
- порчи изделия домашними питомцами, насекомыми и пр.

**Инструкция по уходу, эксплуатации и хранению мебели из массива древесины****Хранение мебели:**

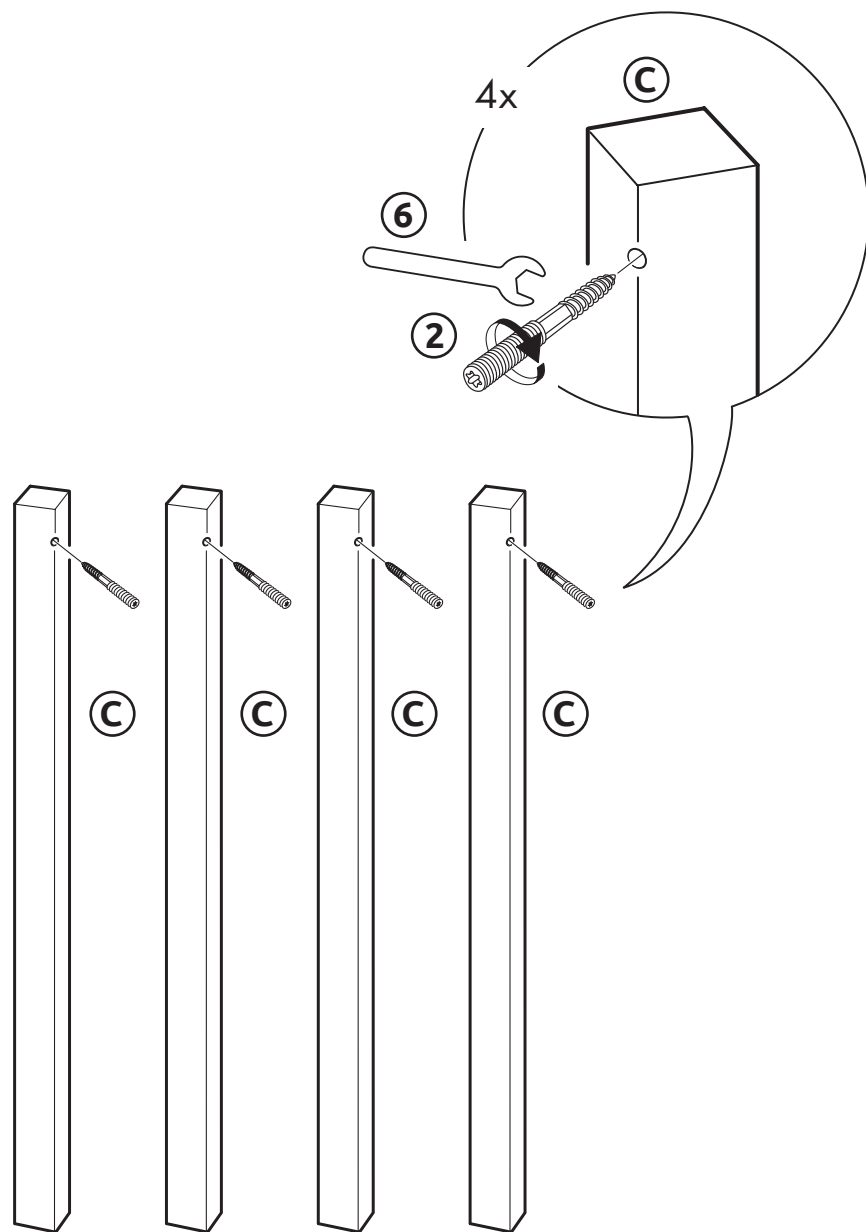
- располагайте деревянную мебель вдали от попадания прямого солнечного света (помните, что прямые солнечные лучи ввиду воздействия ультрафиолетового излучения могут привести к изменению цвета окрашенных поверхностей мебели);
- не располагайте деревянную мебель рядом с любыми нагревательными элементами (радиаторы отопления, обогреватели и так далее);



**ВНИМАНИЕ!**

По завершению второго этапа, затянуть винты, вкрученные на этапе 1

3



4

