



Комплектация фурнитурой
ШГ600х600

Корпус

Обозначение	Наименование	Кол-во
	Навес регулируемый	2 шт
	Крепежная полоса 100мм	2 шт
	Евровинт	8 шт
	Стяжка межсекционная	2 шт
	Шуруп 4х30	4 шт
	Гвоздь	30 шт
	Заглушка для евровинта	8 шт
	Подъемный механизм Hafele freeflap 3.15	1 компл.
	Заглушки для подъемного механизма	1 компл.
	Крепление к сплошному фасаду	2 шт
	Полкодержатель	4 шт
	Шуруп 4х13	4 шт

Фасад

	Ручка*	1 шт
	Винт для ручки	1 шт/2 шт

* Ручка может отличаться от изображения или отсутствовать в комплекте, в зависимости от выбранного вами вида фасада. Количество винтов для ручек зависит от вида ручки.

Производитель оставляет за собой право вносить конструктивные изменения, улучшающие эксплуатационные свойства изделия, без извещения потребителя.

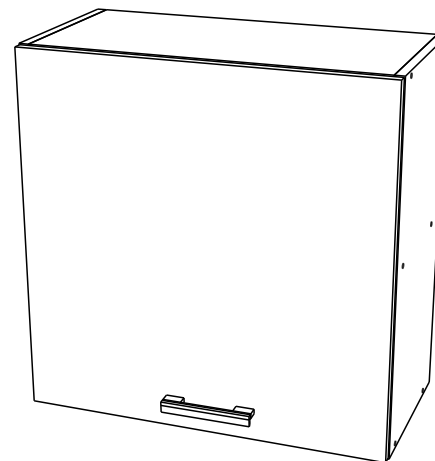
ГАРАНТИЙНЫЕ ОБЯЗАТЕЛЬСТВА

1. Изготовитель гарантирует соответствие мебели требованиям ГОСТ 16371-2014, 19917-2014 при соблюдении условий транспортировки, хранения, сборки (для мебели, поставляемой в разобранном виде), эксплуатации.
2. Гарантийный срок эксплуатации мебели - 3 года. Гарантийный срок исчисляется со дня продажи мебели. Срок службы - 15 лет.
3. Производитель оставляет за собой право на внесение изменений в детализировку изделия, состав, вид и комплектность фурнитуры.
4. Производитель не может гарантировать качество изделия в случае непрофессиональной сборки или неправильной эксплуатации изделия.

<http://www.sv-mebel.ru>



SV-МЕБЕЛЬ
МЕБЕЛЬНАЯ ФАБРИКА



Кухонный гарнитур
ШГ600х600

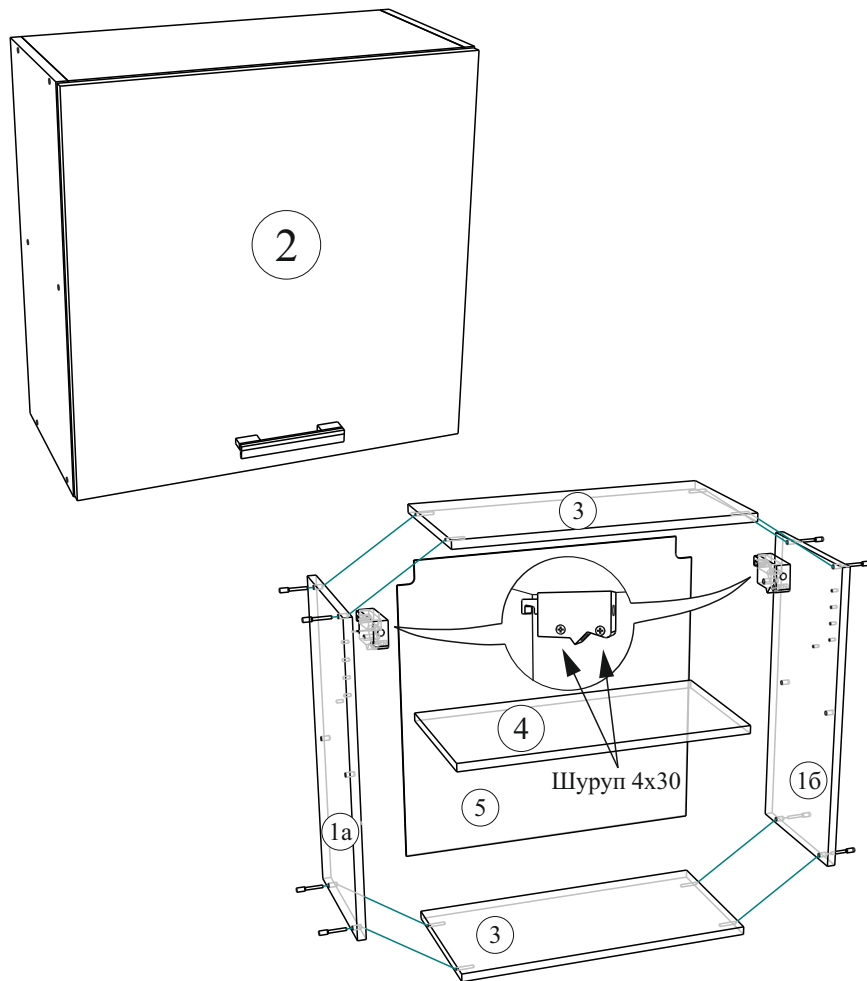
Шкаф навесной (600)
600х600х296(ШхВхГ)



Уважаемые покупатели! Идеального качества сборки можно добиться только путем привлечения ПРОФЕССИОНАЛЬНОГО (толкового) сборщика мебели. Если Вы все-таки приняли решение собрать мебель самостоятельно - настоятельно рекомендуем руководствоваться видеуроком по сборке мебели на сайте www.sv-mebel.ru в разделе «Покупателям».

Все замечания и пожелания присылайте по адресу sv-mebel@inbox.ru, они будут рассмотрены НЕЗАМЕДЛИТЕЛЬНО.

ШГ600х600



!Внимание! После установки створки досверлите нужные отверстия $\varnothing 5$ мм по разметке с задней стороны и закрепите ручки.

После сборки рекомендуем повесить на стену все шкафы, отрегулировать их при помощи навесов и закрепить их межсекционной стяжкой (отверстие под стяжку сверлится самостоятельно сверлом $\varnothing 5-6$ мм), повесить фасады.

!Внимание! Для предотвращения образования сколов в процессе самостоятельной сверловки отверстий, необходимо использовать сверло по дереву, а также подкладывать со стороны выхода сверла из отверстия кусок ДСП.

№	Наименование	Размер	Кол-во	№ упак
1а,1б	Боковая стенка	600х280	2	1
2	Фасад	597х597	1	2
3	Вязка	568х280	2	1
4	Полка	567х270	1	1
5	Задняя стенкаЛДВП	597х597	1	2

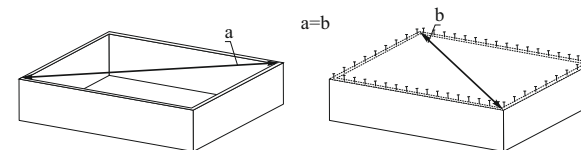
Порядок сборки

Прежде чем приступить к сборке, необходимо ознакомиться с инструкцией и убедиться в правильности полученных вами комплектующих деталей, наличии крепежной фурнитуры, уяснить значение каждой детали, после этого разложить детали в той последовательности, в которой будет собираться изделие.

Для сборки понадобятся отвертки (плоская и крестовая), ключ для евроинта, либо шуруповерт с крестовой и шестигранной насадками (№2, №4), молоток, рулетка. Сборку следует производить на горизонтальной твердой поверхности, застеленной тканью или упаковочной тарой. Полы должны быть ровными.

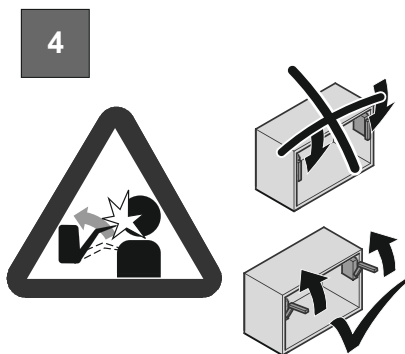
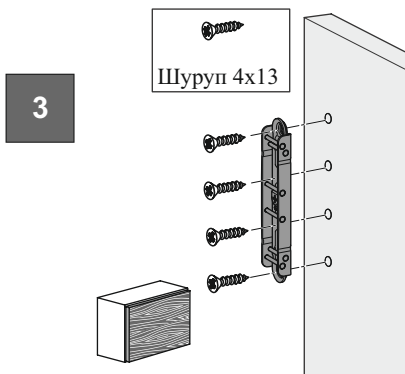
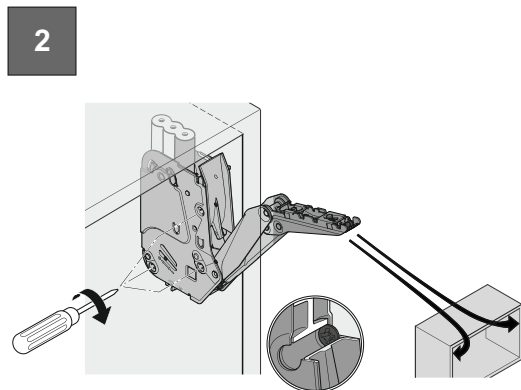
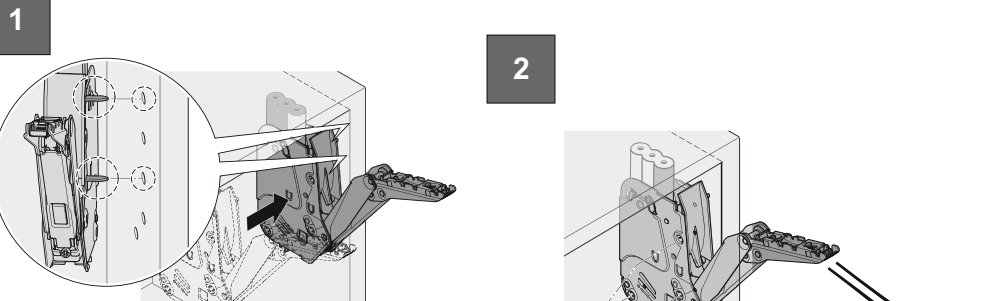
Начните сборку с каркаса. Установите регулируемые навесы закрепив их при помощи шурупов 4х30. С помощью евроинтов скрепите детали относительно друг друга, согласно схеме сборки.

Замерьте рулеткой две диагонали собранного каркаса, как указано на рисунке, размеры должны быть равными, и с помощью гвоздей закрепите заднюю стенку из ЛДВП к каркасу. Помните, что от этого зависит правильность работы створок.

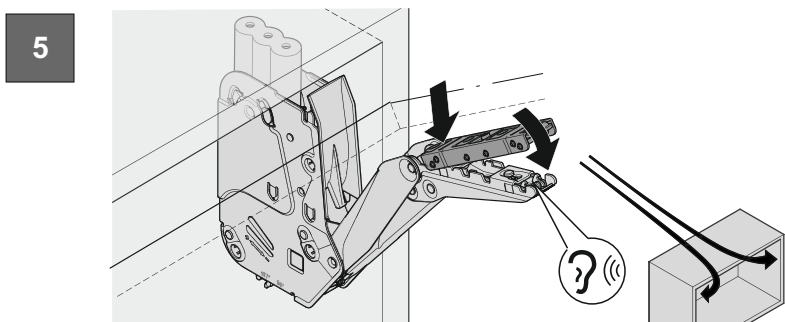


Приступайте к навешиванию фасадов и установке подъемного механизма Hafele freefalp 3.15.

Схема монтажа створок и подъемного механизма Hafele freeflap 3.15



ВНИМАНИЕ!!! Механизмы нельзя закрывать и раскрывать без установленного фасада (**Возможна поломка механизма**)!!!
 Существует вероятность травмирования.
 Тестировать только с установленным фасадом!



6

