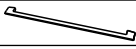



## Комплектация фурнитурой Ш600б/800б

### Корпус

Обозначение	Наименование	Кол-во
	Петля накладная	2 шт
	Петля полунакладная	2 шт
	Газлифт верхнее открывание HAFELE	4 шт
	Навес регулируемый	2 шт
	Крепежная полоса 100мм	2 шт
	Евровинт	12 шт
	Евроключ	1 шт
	Стяжка межсекционная	2 шт
	Шуруп 4x30	4 шт
	Шуруп 4x16	8 шт
	Заглушки	12 шт
	Гвозди	35 шт
	Шуруп 4x13**	8 шт

### Фасад

	Ручка*	2 шт
	Винт для ручки	2 шт/4 шт/8 шт

\* Ручка может отличаться от изображения, в зависимости от выбранного вами вида фасада.  
Количество винтов для ручек зависит от вида ручки.

\*\* Петли к створке МДФ крепятся шурупами 4x13.

### ГАРАНТИЙНЫЕ ОБЯЗАТЕЛЬСТВА

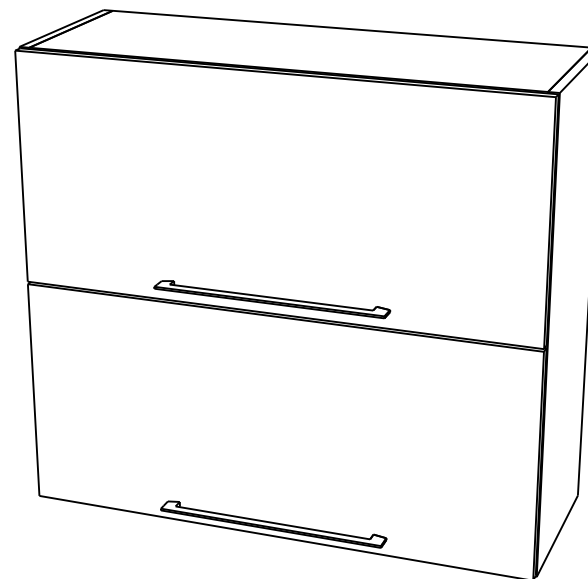
1. Изготовитель гарантирует соответствие мебели требованиям ГОСТ 16371-2014, 19917-2014 при соблюдении условий транспортировки, хранения, сборки (для мебели, поставляемой в разобранном виде), эксплуатации.
2. Гарантийный срок эксплуатации мебели - 3 года. Гарантийный срок исчисляется со дня продажи мебели. Срок службы - 15 лет.
3. Производитель оставляет за собой право на внесение изменений в детализацию изделия, состав, вид и комплектность фурнитуры.
4. Производитель не может гарантировать качество изделия в случае непрофессиональной сборки или неправильной эксплуатации изделия.

<http://www.sv-mebel.ru>



# SV-МЕБЕЛЬ

МЕБЕЛЬНАЯ ФАБРИКА



## Кухонный гарнитур Ш600б, Ш800б Шкаф навесной 600/800

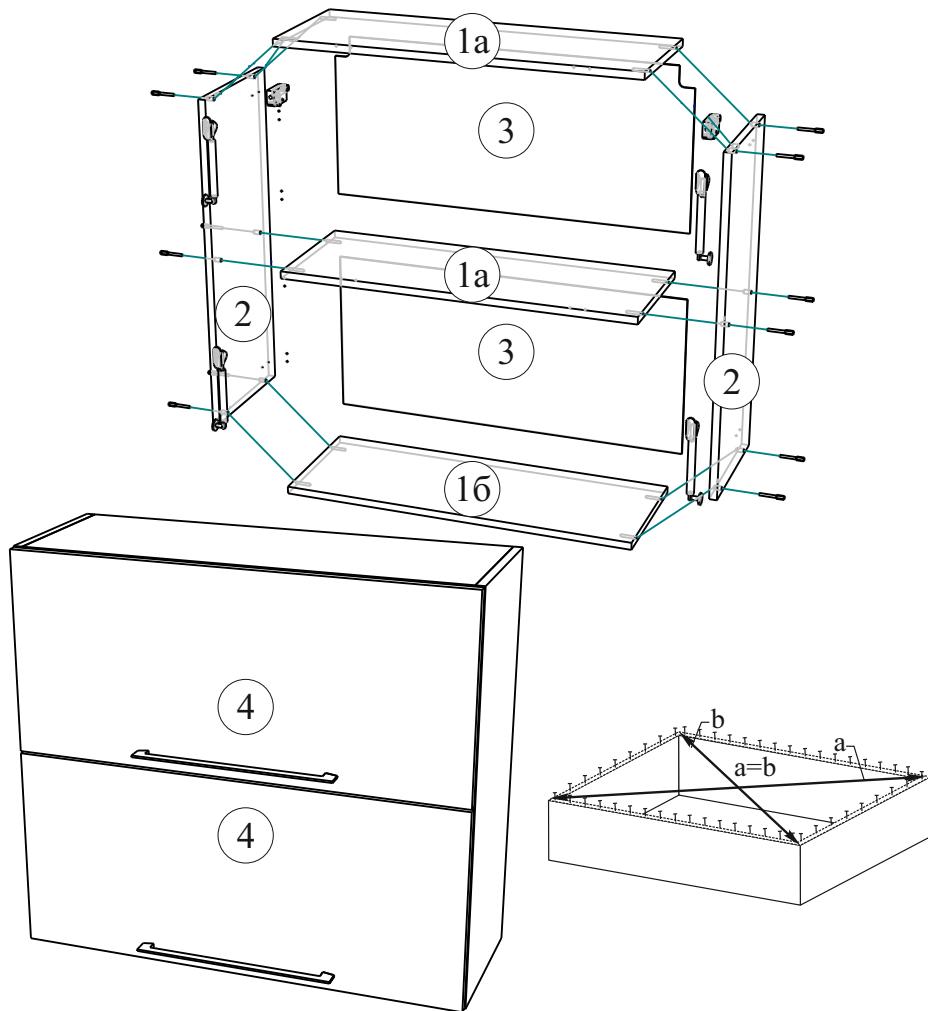
600/800x720x296 (ШxВxГ)

Все замечания и пожелания присылайте  
по адресу [sv-mebel@inbox.ru](mailto:sv-mebel@inbox.ru), они будут рассмотрены  
**НЕЗАМЕДЛИТЕЛЬНО.**



Уважаемые покупатели! Идеального качества сборки  
можно добиться только путем привлечения  
**ПРОФЕССИОНАЛЬНОГО (толкового) сборщика мебели.**

## Ш6006 / Ш8006 Шкаф навесной (барный)



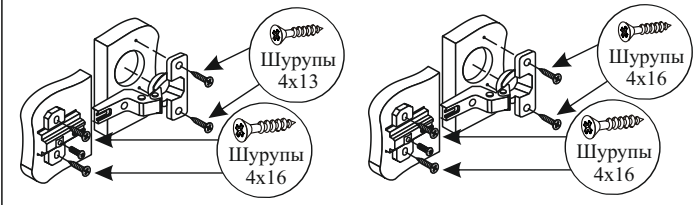
### Внимание!

Петли к створке МДФ крепятся шурупами 4x13

Петли к створке ЛДСП крепятся шурупами 4x16

Створка МДФ

Створка ЛДСП



Производитель оставляет за собой право вносить конструктивные изменения, улучшающие эксплуатационные свойства изделия, без извещения потребителя.

№	Наименование	Размер		Кол-во	№ уп-ки
		600	800		
1а,б	Вязка	568x280	768x280	3	1
2	Боковая стенка	720x280	720x280	2	1
3	ЛДВП	597x357	797x357	2	2
4	Фасад	597x356	797x356	2	2

### Порядок сборки

Прежде чем приступить к сборке, необходимо ознакомиться с инструкцией и убедиться в правильности полученных вами комплектующих деталей, наличии крепежной фурнитуры, уяснить значение каждой детали, после этого разложить детали в той последовательности, в которой будет собираться изделие.

Для сборки понадобятся отвертки (плоская и крестовая), ключ для евроинта, либо шуруповерт с крестовой и шестигранной насадками (№2, №4), молоток, рулетка. Сборку следует производить на горизонтальной твердой поверхности, застеленной тканью или упаковочной тарой. Полы должны быть ровными.

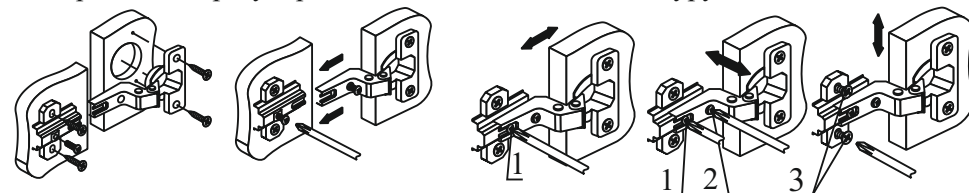
Начните сборку с каркаса. Приверните петлевые планки шурупами 4x16, установите регулируемые навесы закрепив их при помощи шурупов 4x30. С помощью евроинтов скрепите детали № 1,2 относительно друг друга, согласно схеме сборки.

Замерьте рулеткой две диагонали собранного каркаса, как указано на рисунке, размеры должны быть равными, и с помощью гвоздей закрепите заднюю стенку из ЛДВП к каркасу. Помните, что от этого зависит правильность работы створок.

Приступайте к навешиванию фасадов. В зависимости от материала фасада приверните петли на шурупы согласно рисунку. Петли позволяют регулировать положение створок относительно корпуса изделия. Если нижняя часть створки отстает, нужно ослабить винт 1 и сдвинуть створку, а затем затянуть винт 1.

Если створка наклонена вниз, нужно ослабить винт 1 и выправить наклон створки винтом 2, а затем затянуть винт 1.

Створки можно регулировать по высоте с помощью шурупов 3.



После установки фасада закрепите газлифт шурупами входящими в комплект к одной из боковых стенок шкафа.