






## Комплектация фурнитурой Ш 550у/500ус/600у/600ус

### Корпус

Обозначение	Наименование	Кол-во
	Петля угловая 45°	2 шт
	Навес регулируемый	3 шт
	Крепежная полоса 100мм	3 шт
	Евровинт	16 шт
	Стяжка межсекционная	2 шт
	Шуруп 4x30	6 шт
	Шуруп 4x16	5 шт
	Заглушка для евровинта	7 шт
	Гвоздь	60 шт
	Шуруп 4x13***	5 шт

### Фасад

	Ручка*	1 шт
	Винт для ручки*	1 шт/2 шт
	Шуруп 4x13	7 шт
	Кляймер для стекла	6 шт
	Шуруп 4x16**	4 шт

\* Ручка может отличаться от изображения или отсутствовать в комплекте, в зависимости от выбранного вами вида фасада. Количество винтов для ручек зависит от вида ручки.

\*\* Шуруп 4x16 только для ЛДСП фасадов.

\*\*\* Петли к створке МДФ крепятся шурупами 4x13.

### ГАРАНТИЙНЫЕ ОБЯЗАТЕЛЬСТВА

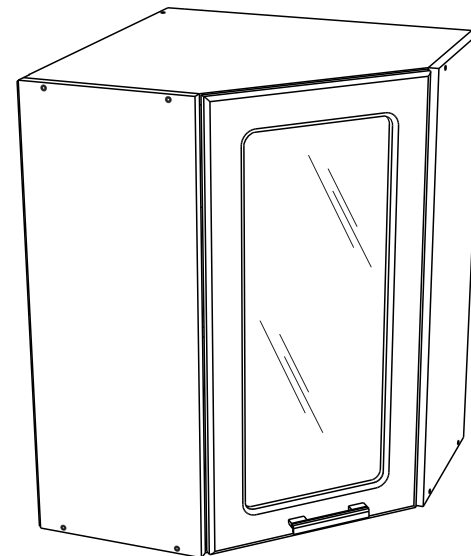
1. Изготовитель гарантирует соответствие мебели требованиям ГОСТ 16371-2014, 19917-2014 при соблюдении условий транспортировки, хранения, сборки (для мебели, поставляемой в разобранном виде), эксплуатации.
2. Гарантийный срок эксплуатации мебели - 3 года. Гарантийный срок исчисляется со дня продажи мебели. Срок службы - 15 лет.
3. Производитель оставляет за собой право на внесение изменений в детализовку изделия, состав, вид и комплектность фурнитуры.
4. Производитель не может гарантировать качество изделия в случае непрофессиональной сборки или неправильной эксплуатации изделия.

<http://www.sv-mebel.ru>



# SV-МЕБЕЛЬ

МЕБЕЛЬНАЯ ФАБРИКА



Кухонный гарнитур

## Ш 550у/550ус/600у/600ус

## Шкаф навесной

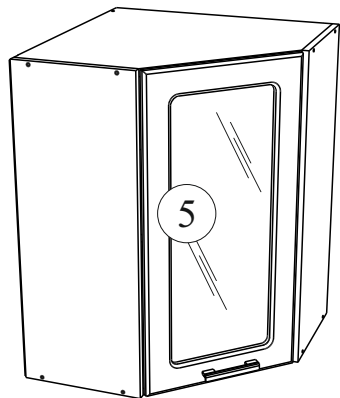
550/600x720x550/600(ШxВxГ)



Уважаемые покупатели! Идеального качества сборки можно добиться только путем привлечения **ПРОФЕССИОНАЛЬНОГО** (толкового) сборщика мебели. Если Вы все-таки приняли решение собрать мебель самостоятельно - настоятельно рекомендуем руководствоваться видеоуроком по сборке мебели на сайте [www.sv-mebel.ru](http://www.sv-mebel.ru) в разделе «Покупателям».

Все замечания и пожелания присылайте по адресу [sv-mebel@inbox.ru](mailto:sv-mebel@inbox.ru), они будут рассмотрены **НЕЗАМЕДЛИТЕЛЬНО**.

## Ш 550у/550ус/600у/600ус Шкаф навесной

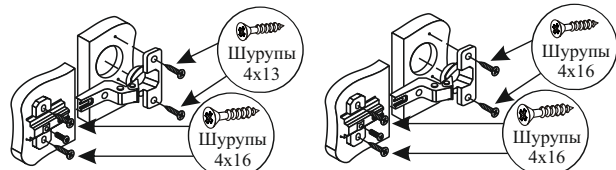


### Внимание!

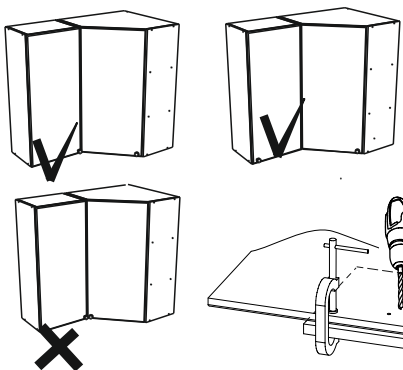
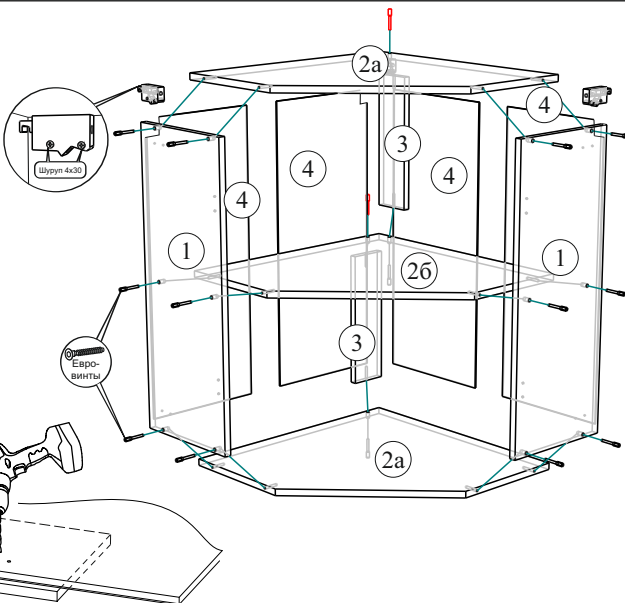
Петли к створке МДФ крепятся шурупами 4x13  
Петли к створке ЛДСП крепятся шурупами 4x16

Створка МДФ

Створка ЛДСП



В связи с конструктивной особенностью на фасадах с ручкой-кнопкой и скобой, необходимо учитывать открытие створки и расположение ручки на данных модулях.



### !Внимание!

Створка устанавливаются на правую или левую сторону по Вашему выбору. После установки створки досверлите нужные отверстия Ø5мм по разметке с задней стороны и закрепите ручки.

После сборки рекомендуем навесить на стену все шкафы, отрегулировать их при помощи навесов и закрепить их межсекционной стяжкой (отверстие под стяжку сверлится самостоятельно сверлом Ø 5-6мм), навесить фасады.

**!Внимание!** Для предотвращения образования сколов в процессе самостоятельной сверловки отверстий необходимо использовать сверло по дереву, а также подкладывать со стороны выхода сверла из отверстия кусок ДСП.

Производитель оставляет за собой право вносить конструктивные изменения, улучшающие эксплуатационные свойства изделия, без извещения потребителя.

№	Наименование	Размер		Кол-во	№ упак
		550	600		
1	Боковая стенка		720x280	2	1
2а,б	Вязка	534x534	584x584	3	1
3	Планка		336x92	2	1
4	ЛДВП	717x272	717x297	4	2
5	Фасад	716x360 / 362*	716x430 / 432*	1	2
	Стекло**	626x274	626x344	1	2
	Брус соединит.		687	2	2

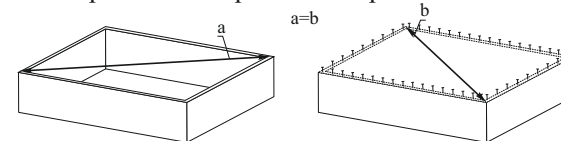
### Порядок сборки

Прежде чем приступить к сборке, необходимо ознакомиться с инструкцией и убедиться в правильности полученных вами комплектующих деталей, наличии крепежной фурнитуры, уяснить значение каждой детали, после этого разложить детали в той последовательности, в которой будет собираться изделие.

Для сборки понадобятся отвертки (плоская и крестовая), ключ для евровинта, либо шуруповерт с крестовой и шестигранной насадками (№2, №4), молоток, рулетка. Сборку следует производить на горизонтальной твердой поверхности, застеленной тканью или упаковочной тарой. Полы должны быть ровными.

Начните сборку с каркаса. В отверстия установите полкодержатели, приверните петлевые планки шурупами 4x16, установите регулируемые навесы закрепив их при помощи шурупов 4x30. С помощью евровинтов скрепите детали № 1,2,3,4 относительно друг друга, согласно схеме сборки.

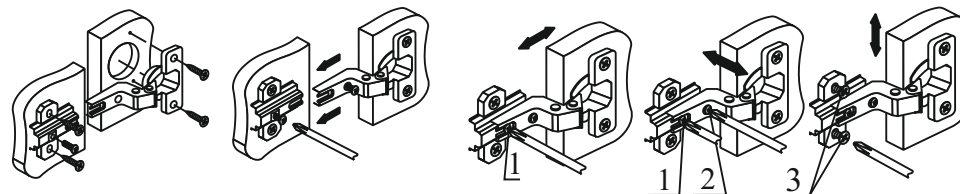
Замерьте рулеткой две диагонали собранного каркаса, как указано на рисунке, размеры должны быть равными, и с помощью гвоздей закрепите заднюю стенку из ЛДВП к каркасу. Помните, что от этого зависит правильность работы створок.



Приступайте к навешиванию фасадов. В зависимости от материала фасада приверните петли на шурупы согласно рисунку. Петли позволяют регулировать положение створок относительно корпуса изделия. Если нижняя часть створки отстает, нужно ослабить винт 1 и сдвинуть створку, а затем затянуть винт 1.

Если створка наклонена вниз, нужно ослабить винт 1 и выправить наклон створки винтом 2, а затем затянуть винт 1.

Створки можно регулировать по высоте с помощью шурупов 3.



\*- Размеры указаны для фасадов «Классика», «Венеция», «Прованс»

\*\* - Стекло комплектуется модули Ш 300с, Ш 400с, Ш 500с. Упаковываются с фасадами.