




## Комплектация фурнитурой М1000у(400)

### Корпус

Обозначение	Наименование	Кол-во
	Петля прямоугольная	2 шт
	Петля накладная	2 шт
	Опора круглая 100	2 шт
	Опора чёрная 100	4 шт
	Евровинт	12шт
	Евроключ	1 шт
	Уголок 20x20	4 шт
	Стяжка межсекционная	2 шт
	Шуруп 4x16	42 шт
	Шуруп 4x30	8 шт
	Заглушки	5 шт
	Шуруп 4x13***	9 шт

### Фасад

	Ручка*	2 шт
	Винт потай 4x20 / Шуруп 4x30*	2 шт/4 шт
	Шуруп 4x16**	8 шт

\* Ручка может отличаться от изображения или отсутствовать в комплекте, в зависимости от выбранного вами вида фасада. Количество винтов для ручек зависит от вида ручки.

\*\* Шуруп 4x16 только для ЛДСП фасадов.

\*\*\* Петли к створке МДФ крепятся шурупами 4x13.

### ГАРАНТИЙНЫЕ ОБЯЗАТЕЛЬСТВА

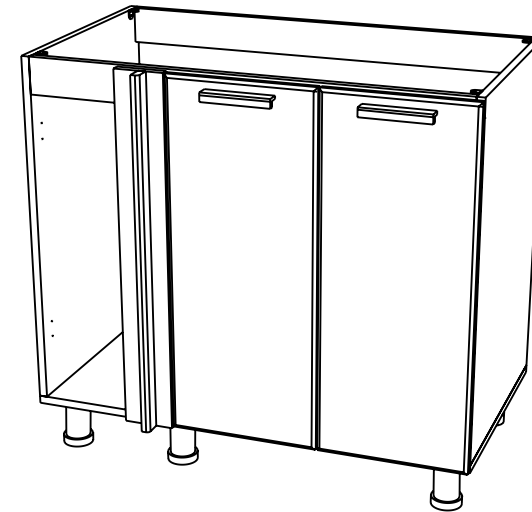
1. Изготовитель гарантирует соответствие мебели требованиям ГОСТ 16371-2014, 19917-2014 при соблюдении условий транспортировки, хранения, сборки (для мебели, поставляемой в разобранном виде), эксплуатации.
2. Гарантийный срок эксплуатации мебели - 3 года. Гарантийный срок исчисляется со дня продажи мебели. Срок службы - 15 лет.
3. Производитель оставляет за собой право на внесение изменений в детализовку изделия, состав, вид и комплектность фурнитуры.
4. Производитель не может гарантировать качество изделия в случае непрофессиональной сборки или неправильной эксплуатации изделия.

<http://www.sv-mebel.ru>



# SV-МЕБЕЛЬ

МЕБЕЛЬНАЯ ФАБРИКА



Кухонный гарнитур

## М1000у(400)

## Стол-рабочий 1000 (под мойку угловой)

со столешницей 1000x850x600 (ШxВxГ)  
без столешницы 900x824x506 (ШxВxГ)



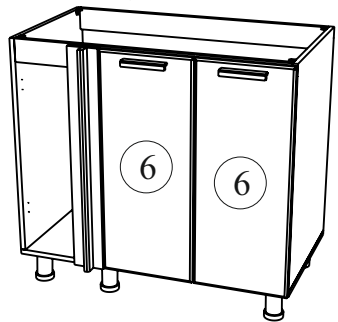
Уважаемые покупатели! Идеального качества сборки можно добиться только путем привлечения **ПРОФЕССИОНАЛЬНОГО** (толкового) сборщика мебели.



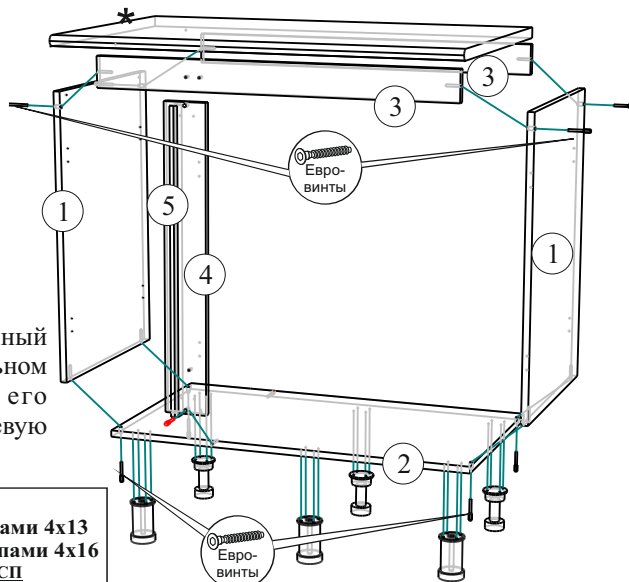
**ОСТОРОЖНО!** Во избежание сколов и порчи деталей будьте аккуратны во время сборки.

Все замечания и пожелания присылайте по адресу [sv-mebel@inbox.ru](mailto:sv-mebel@inbox.ru), они будут рассмотрены **НЕЗАМЕДЛИТЕЛЬНО.**

## M1000y(400) Стол-рабочий (под мойку угловой)



Для удобства использования данный модуль выпускается в универсальном исполнении с возможностью его установки как на правую так и на левую стороны.



### Внимание!

Петли к створке МДФ крепятся шурупами 4x13  
Петли к створке ЛДСП крепятся шурупами 4x16

Створка МДФ

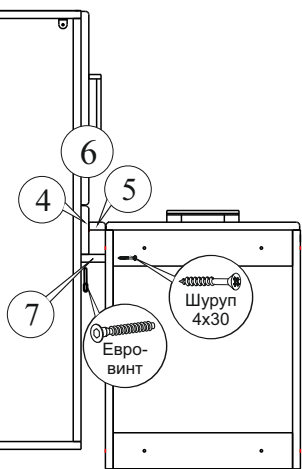
Створка ЛДСП



### !Внимание!

Створка (дет.№6) устанавливаются на правую или левую сторону по Вашему выбору. После установки створки досверлите нужные отверстия Ø5мм по разметке с задней стороны и закрепите ручки. В комплект фурнитуры входят петли 180° которыми створка крепится только к планке №4. При необходимости крепления створки к боковым стенкам нужно использовать накладные петли, которые приобретаются самостоятельно

При необходимости фиксации модуля M1000y с соседним модулем, используйте планку №7 (как показано на схеме). Она крепится к детали №4 при помощи евровинтов (при отсутствии необходимых отверстий просверлите в торце детали №4 отверстия глубиной 35мм сверлом 6мм). Спозиционируйте соседний модуль и через боковую стенку соседнего модуля зафиксируйте при помощи шурупов 4x30, предварительно просверлив в боковой стенке сквозные отверстия сверлом 5мм



После сборки рекомендуем выставить по месту все столы, отрегулировать высоту с помощью опор, скрепить их межсекционной стяжкой (отверстие под стяжку сверлится самостоятельно сверлом Ø 5-6мм), затем закрепить столешницу\* отступив вперед от боковой стенки 50мм, навесить фасады.

Производитель оставляет за собой право вносить конструктивные изменения, улучшающие эксплуатационные свойства изделия, без извещения потребителя.

№	Наименование	Размер	Кол-во	№ упак.
2	Крышка	900x490	1	1
3	Планка	868x74	2	1
1	Боковая стенка	708x490	2	1
4	Планка	720x100	1	2
5	Планка	720x34	1	2
6	Створка	716x297	2	2
7	Планка	720x50	1	1

### Порядок сборки

Прежде чем приступить к сборке, необходимо ознакомиться с инструкцией и убедиться в правильности полученных вами комплектующих деталей, наличии крепежной фурнитуры, уяснить значение каждой детали, после этого разложить детали в той последовательности, в которой будет собираться изделие.

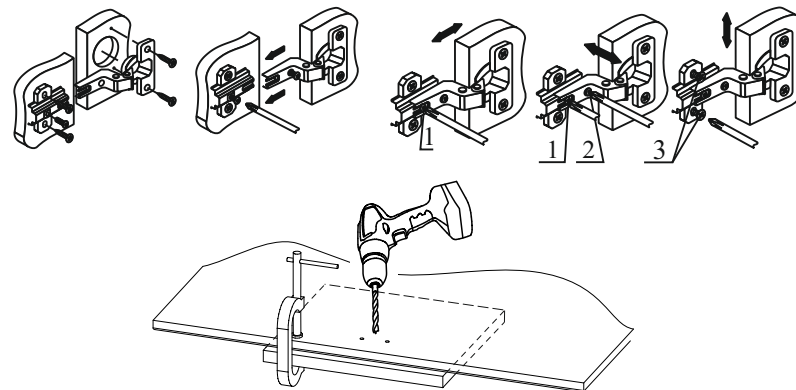
Для сборки понадобятся отвертки (плоская и крестовая), ключ для евровинта, либо шурупверт с крестовой и шестигранной насадками (№2, №4), молоток, рулетка. Сборку следует производить на горизонтальной твердой поверхности, застеленной тканью или упаковочной тарой. Полы должны быть ровными.

Начните сборку с каркаса. В отверстия установите полкодержатели, приверните петлевые планки. С помощью евровинтов скрепите детали №1,2,3 относительно друг друга, согласно схеме сборки. Установите опоры. К деталям №2 и 3 при помощи евровинта и шурупов 4x30 прикрепите планку №4 отверстиями под петли на ту сторону с которой должна находиться створка, к ней же приверните планку №5 шурупами 4x30. Закрепите столешницу\* с помощью уголков 20x20 и шурупов 4x16.

Приступайте к навешиванию фасадов. В зависимости от материала фасада приверните петли на шурупы согласно рисунку. Петли позволяют регулировать положение створок относительно корпуса изделия. Если нижняя часть створки отстает, нужно ослабить винт 1 и сдвинуть створку, а затем затянуть винт 1.

Если створка наклонена вниз, нужно ослабить винт 1 и выправить наклон створки винтом 2, а затем затянуть винт 1.

Створки можно регулировать по высоте с помощью шурупов 3.



\*Столешница поставляется отдельно. Производитель не несет ответственности за любые изменения в целостности столешницы. Все, самостоятельно, спиленные, просверленные и фрезерованные участки следует обработать герметиком, во избежание попадания влаги и вздутия поверхности столешницы.