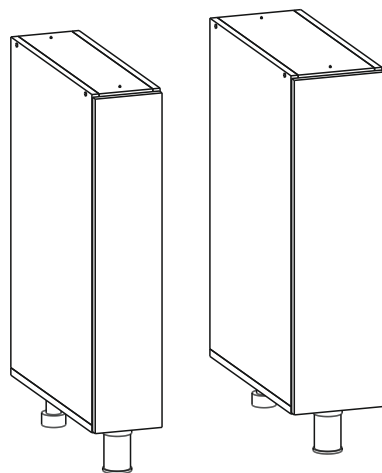




# SV-МЕБЕЛЬ

мебельная фабрика



Стол-рабочий 150/200

## С150бм, С200бм

**(бутылочница металлическая)**

со столешницей 150/200x850x600 (ШxВxГ)  
без столешницы 150/200x824 x506 (ШxВxГ)



**Уважаемые покупатели! Идеального качества сборки можно добиться только путем привлечения ПРОФЕССИОНАЛЬНОГО (толкового) сборщика мебели.**



**ОСТОРОЖНО! Во избежание сколов и порчи деталей будьте аккуратны во время сборки.**

Все замечания и пожелания присылайте по адресу [sv-mebel@inbox.ru](mailto:sv-mebel@inbox.ru), они будут рассмотрены **НЕЗАМЕДЛИТЕЛЬНО.**



**РУССКИЙ**

Важная информация  
Внимательно прочитайте.  
Необходимо тщательно следовать всем рекомендациям.

**Сохраните эту информацию для справок в дальнейшем.**

**ВНИМАНИЕ!**

Опрокидывание мебели может стать причиной получения серьезных травм или даже привести к смерти. Чтобы предотвратить опрокидывание, необходимо обеспечить стационарное крепление мебели к стене с помощью прилагающихся крепежных аксессуаров.

Материалы стен различаются, поэтому крепежные средства не прилагаются. Используйте крепежные средства, подходящие для материала стен в вашем доме. Для выбора подходящих крепежных средств обратитесь в специализированный магазин.



**ENGLISH**

Important information  
Read carefully  
Follow each step of the instruction carefully

**Keep this information for further reference**

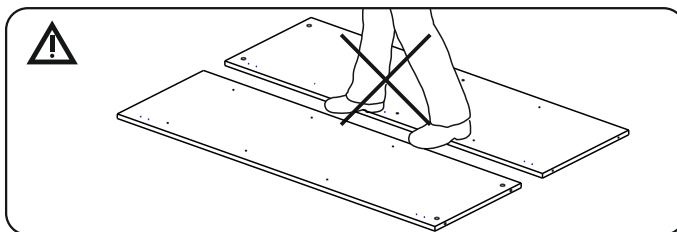
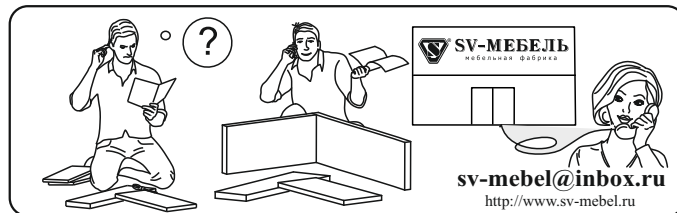
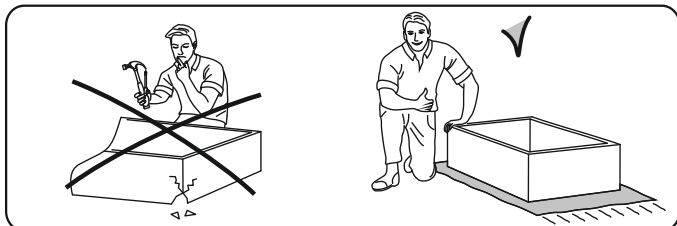
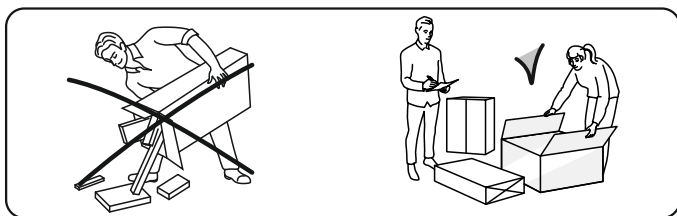
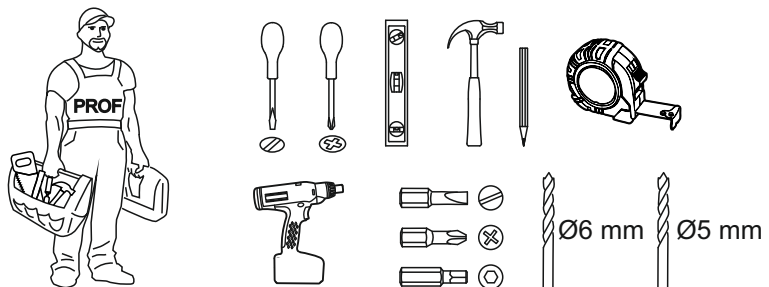
**WARNING!**





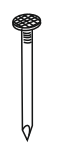
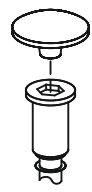
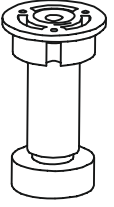
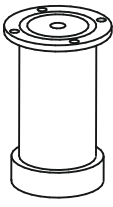

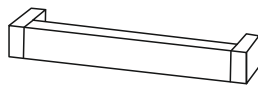

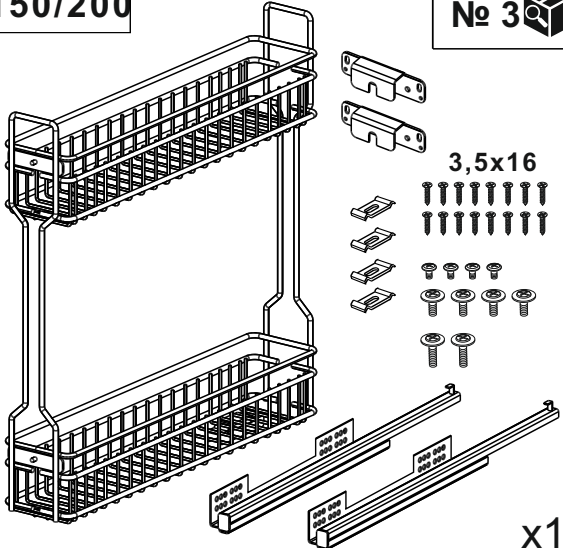
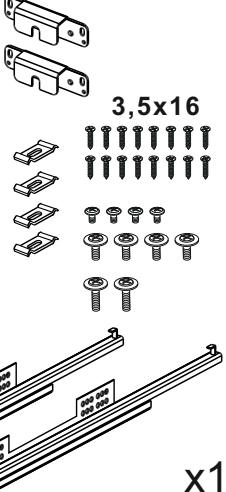
Serious or fatal crushing injuries can occur from furniture tip-over. To prevent this furniture from tipping over it must be permanently fixed to the wall with the included wall attachment devices.

Fastening devices for the wall are not included since different wall materials require different types of fastening devices. Use fastening devices suitable for the walls in your home. For advice on suitable fastening devices, contact your local specialized dealer.

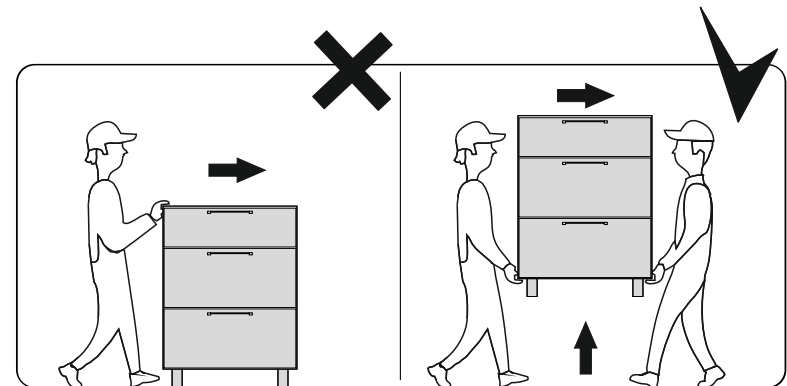
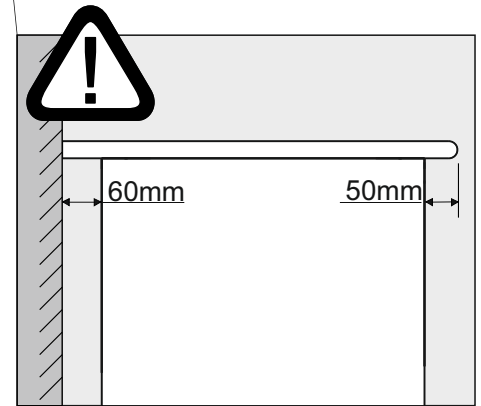
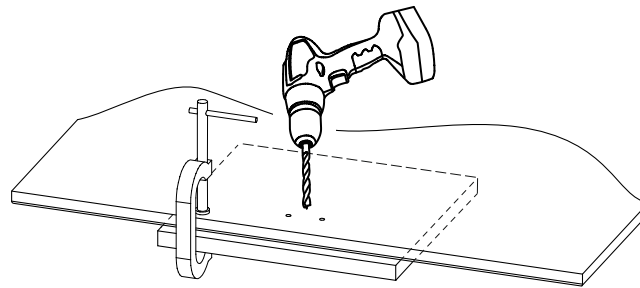
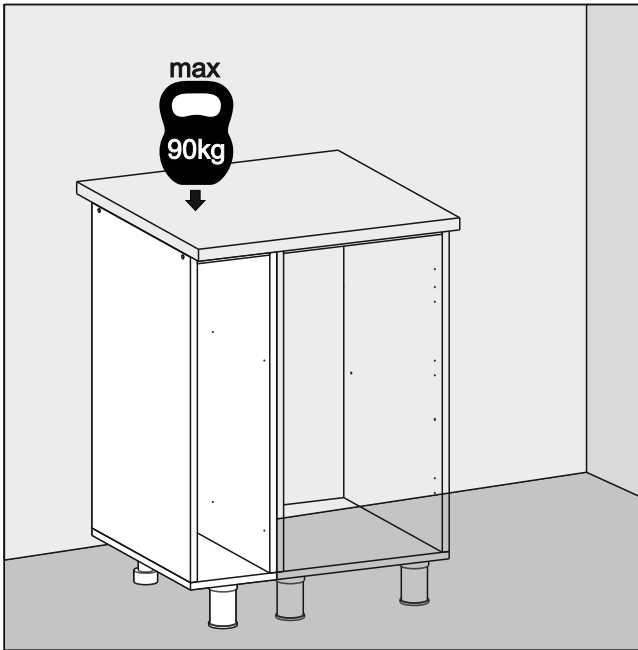
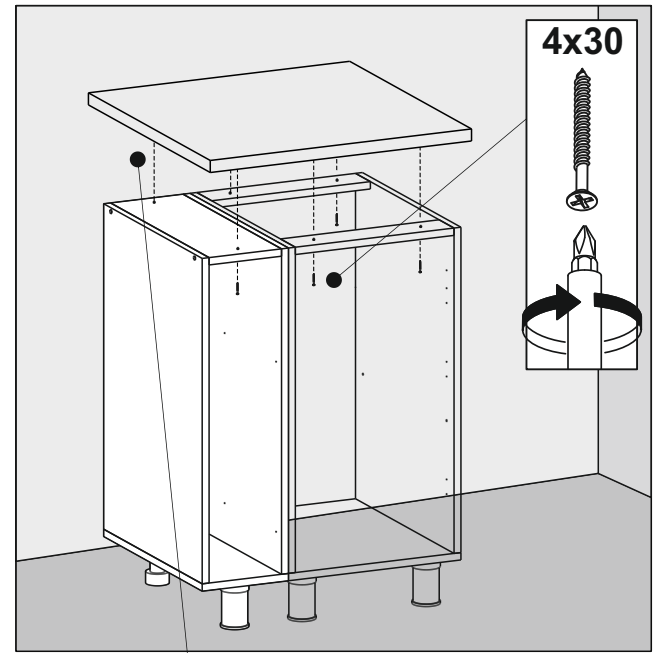
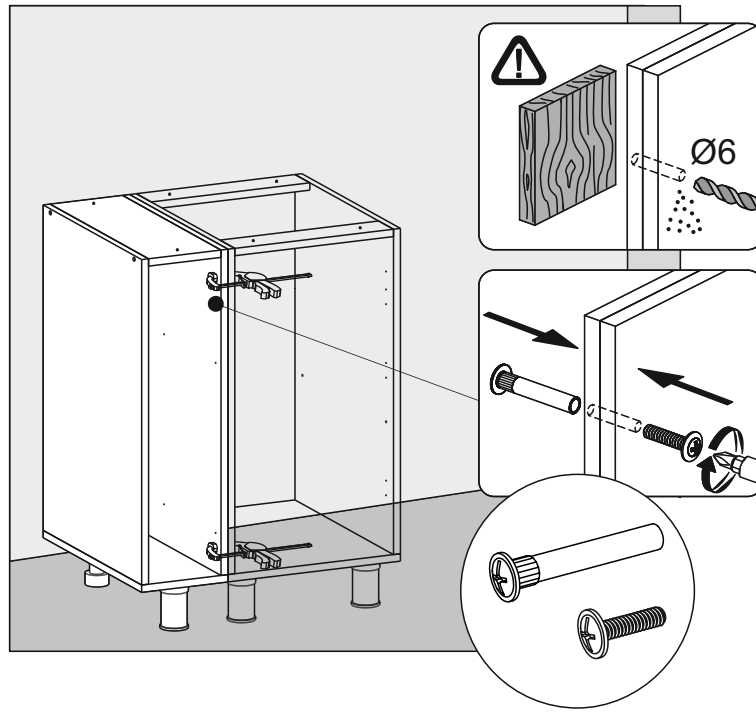
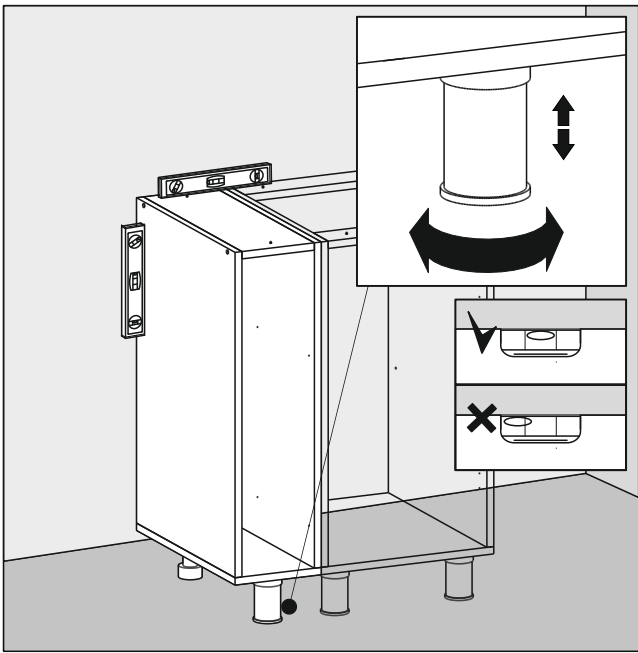
1

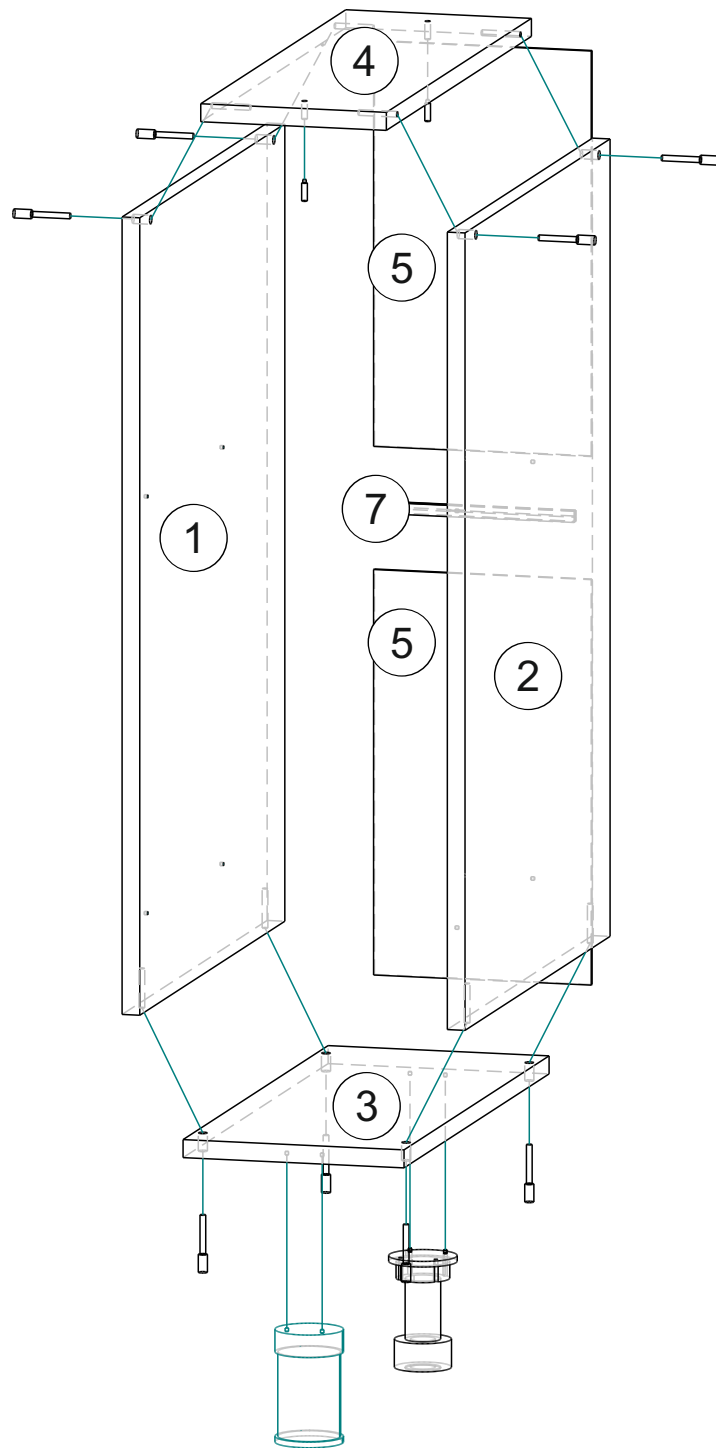
С150бм, С200бм



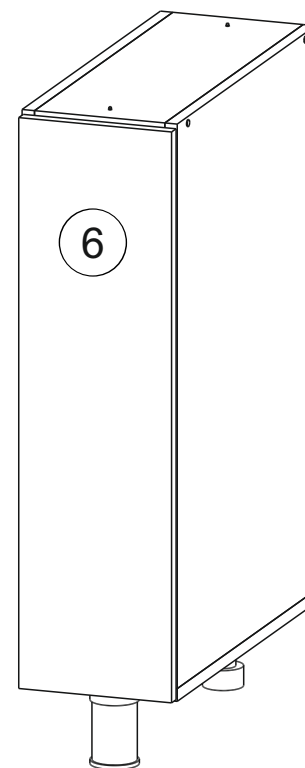
	4x16	4x30	M6x30	1,6x25	
					
x8	x9	x2	x2	x20	x3
					
x1	x1	x1	x1		
150/200			№ 3 		
					
					
x1					

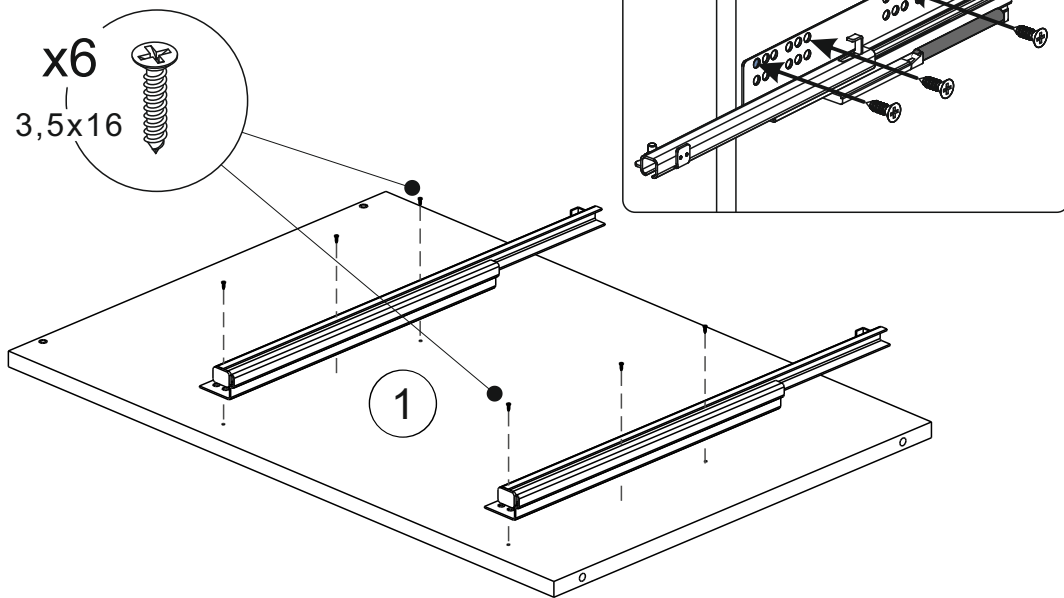
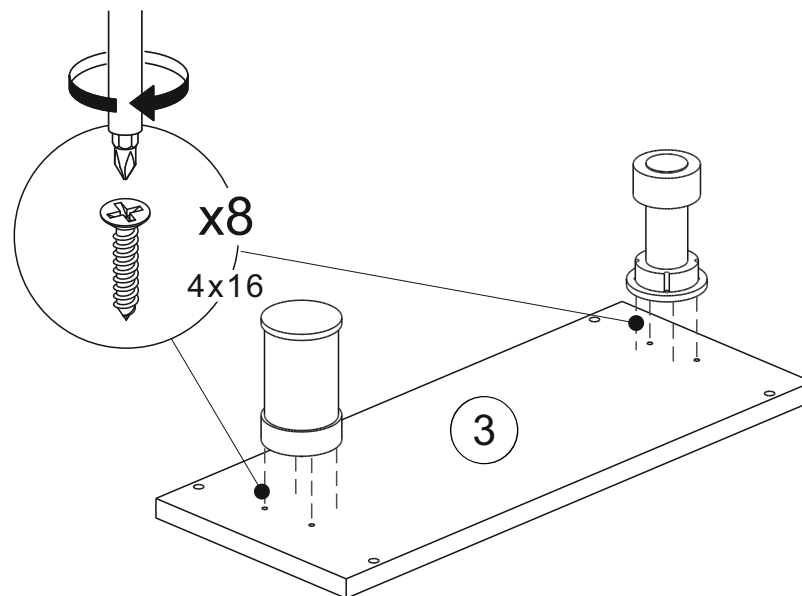
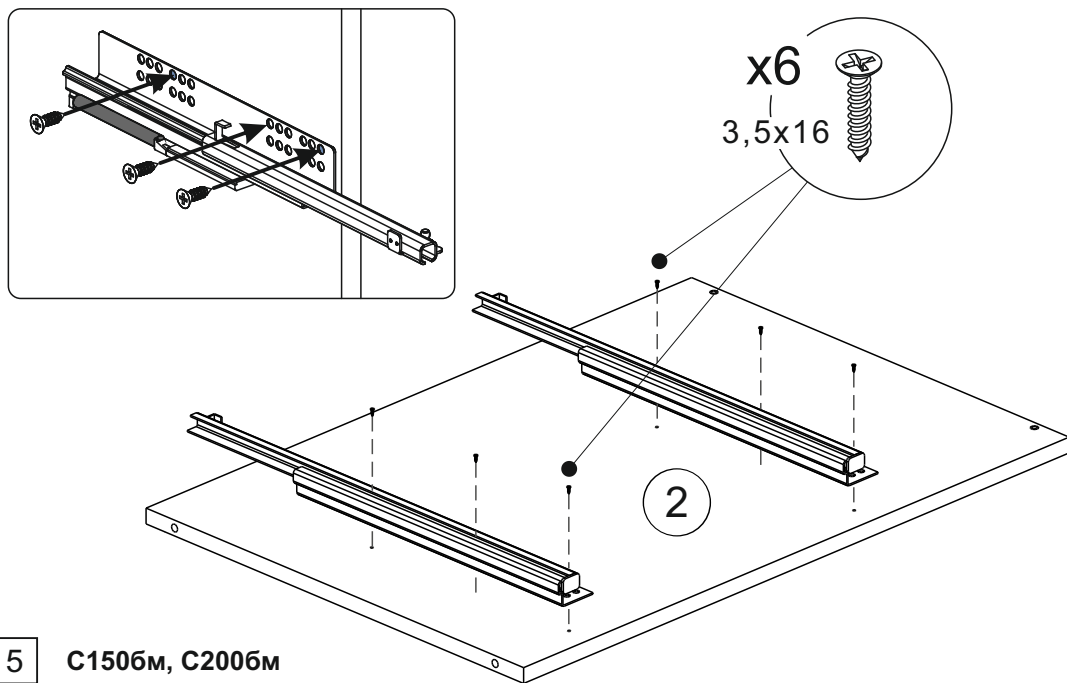
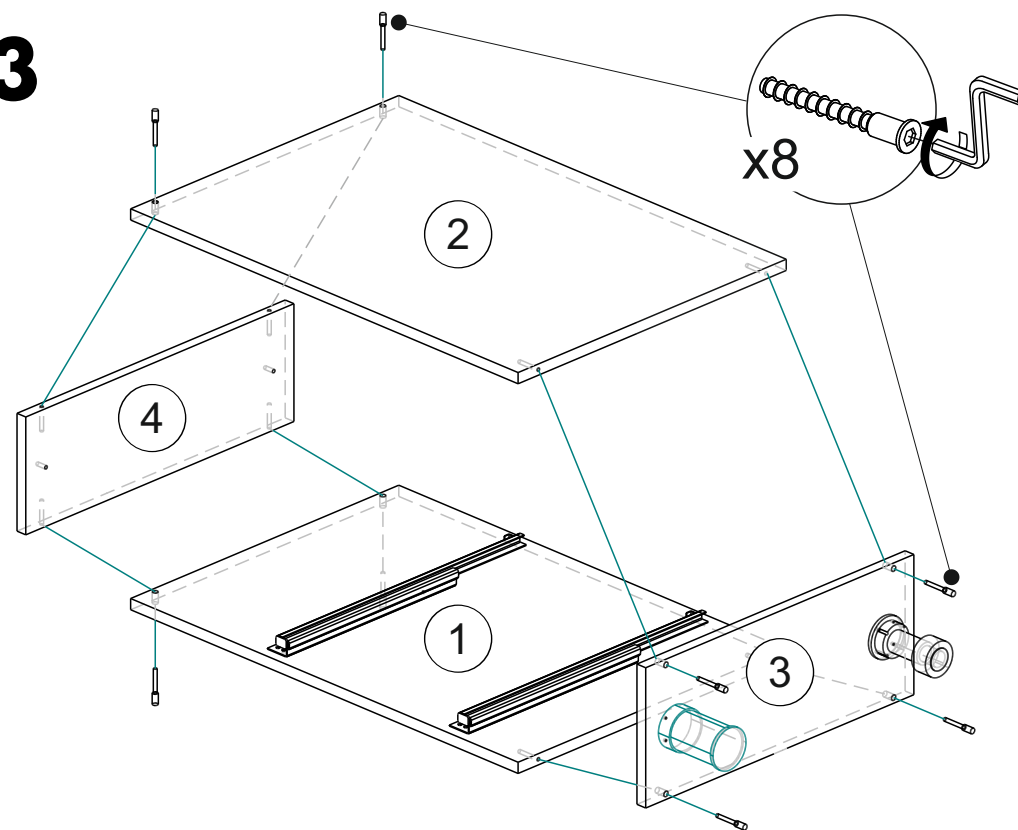
\* Ручка может отличаться от изображения или отсутствовать в комплекте, в зависимости от выбранного вами вида фасада. Количество винтов для ручек зависит от вида ручки.



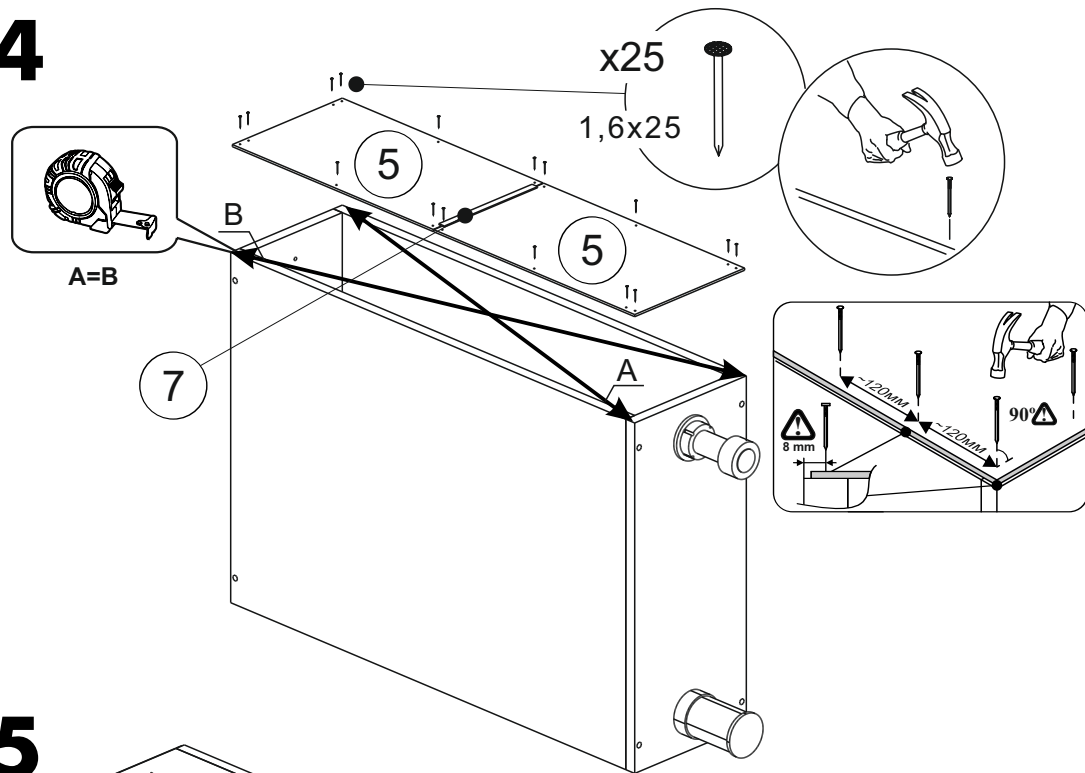
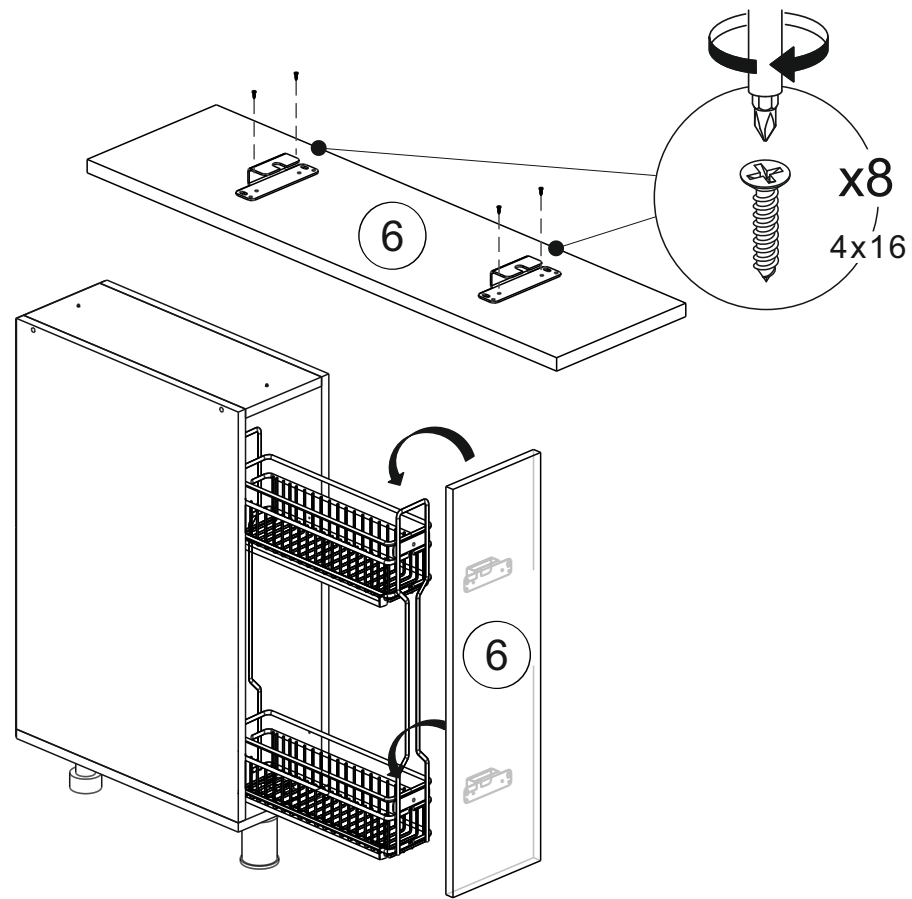
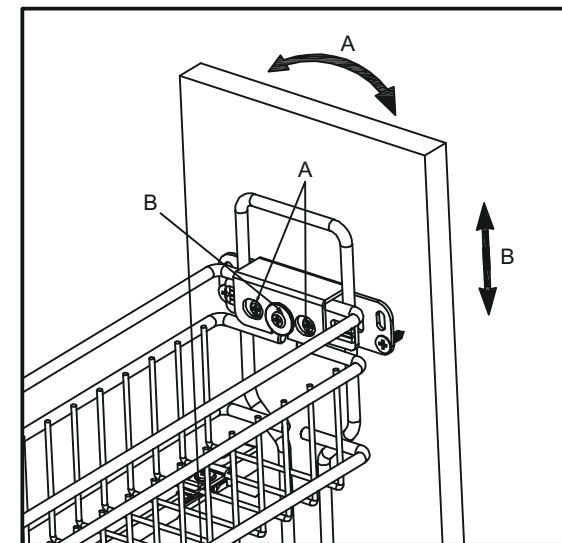
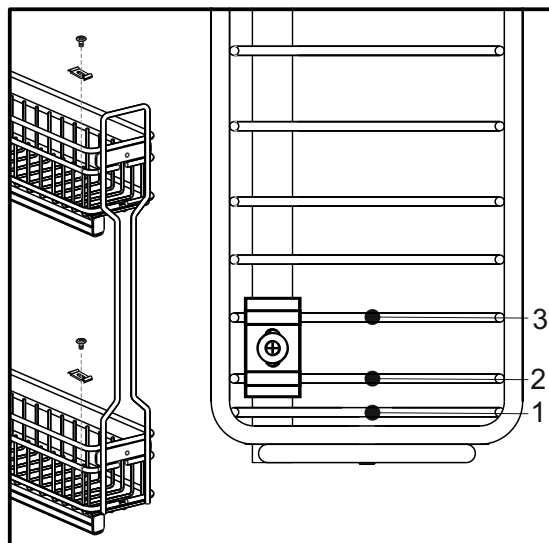
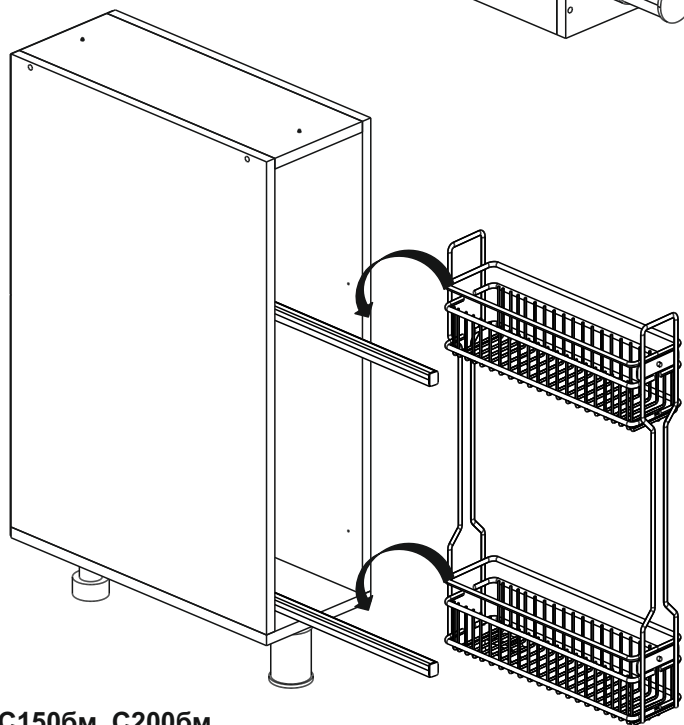


1 2 3	L=mm					
	150		200			
1	708	490	708	490	1	1
2	708	490	708	490	1	1
3	490	150	490	200	1	1
4	490	118	490	168	1	1
5	357	147	357	197	2	1
6	716	147	716	197	1	2
7	117		167		1	1



**1****2****OR****3****5**

C1506M, C2006M

**4****6****5**

6

C1506M, C2006M

END