

Код производителя указан на упаковке в соответствии с буквой:

МК БТС, Пензенская область, г. Пенза, ул. Рябова, стр. 9, помещ. 10, литера А

ООО «Мебелони», Пензенская область, г. Пенза, ул. Рябова, стр. 7Д

## Инструкция по сборке и эксплуатации мебели

### Набор мебели для гостиной «Наоми»

#### Тумба общего назначения ТБ-17

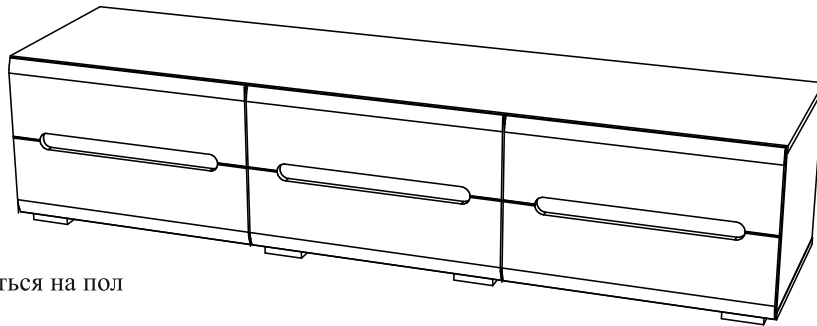
01-76.008

Габаритные размеры:

Ширина (мм): 1802

Высота (мм): 408

Глубина (мм): 460



Модуль может устанавливаться на пол или монтироваться к стене.

Максимальная нагрузка в подвешенном состоянии - 25 кг.

#### ОБЩИЕ ТЕХНИЧЕСКИЕ УКАЗАНИЯ

Настоятельно рекомендуем перед началом сборки внимательно ознакомьтесь с данной инструкцией, проверить наличие всех деталей и фурнитуры согласно комплекточным ведомостям, убедиться в их качестве (отсутствие царапин, сколов, вмятин и т.д.) т.к. претензии по количеству комплектующих и качеству изделия после сборки не принимаются

Сборку советуем производить вдвоём на ровной поверхности, в качестве подкладочного материала рекомендуем использовать гофрокартон от упаковок.

Производитель оставляет за собой право вносить изменения не нарушающих внешнего вида и габаритных размеров изделия (замена крепёжной фурнитуры, ножек, ручек и т. д. на аналоги).

#### Правила эксплуатации

Для длительного сохранения эксплуатационных и эстетических качеств мебели необходимо соблюдать следующие правила по уходу за мебелью во время ее эксплуатации:

- эксплуатировать мебель в сухом, проветриваемом помещении с температурой воздуха от +10 С до +40 С и относительной влажностью воздуха не более 70%
- в процессе эксплуатации мебели возможно ослабление крепёжной фурнитуры - необходимо ее поправлять
- при эксплуатации изделий имеющие декоративные решения в виде стекла или зеркал необходимо помнить, что эксплуатация стекла и зеркал с трещиной сопряжено с риском получения травм. Следует немедленно заменить стекло/зеркало при появлении трещин.
- не допускать скопления влаги на поверхностях изделия во избежание набухания щитов и отклейки кромок
- беречь поверхности от механических повреждений, не ставить на поверхность горячие предметы
- при чистке использовать влажную ткань с применением специальных средств по уходу за мебелью с последующей протиркой поверхностей насухо
- не допускайте попадания на поверхность веществ, таких как растворители, бензин, обезжиривающие средства и др.

#### Гарантийные обязательства

- Изготовитель гарантирует соответствие мебели требованиям ГОСТ 16371-2014, ТР ТС 025/2012, при соблюдении условий транспортировки, хранения, сборки (для мебели, поставляемой в разобранном виде), эксплуатации.
- Срок службы изделия - 5 лет (при соблюдении условий эксплуатации мебели).
- Гарантийный срок эксплуатации мебели - 24 месяца.

**EAC**

**Набор мебели для гостиной «Наоми»**

**Тумба общего назначения ТБ-17**

**01-76.008**

Срок службы изделия - 5 лет

Срок гарантии - 24 месяца

Соответствует требованиям  
ТР ТС 025/2012

Производитель в соответствии с буквой

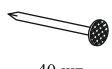
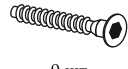





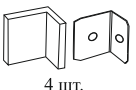
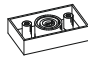
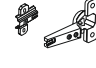

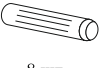




МК БТС, Пензенская область, г. Пенза, ул. Рябова, стр. 9, помещ. 10, литера А

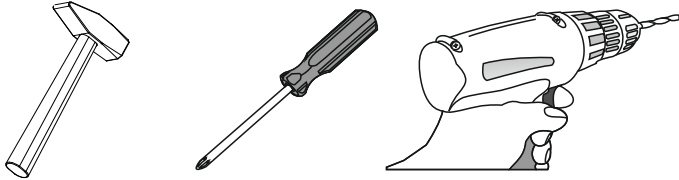
ООО «Мебелони», Пензенская область, г. Пенза, ул. Рябова, стр. 7Д

Дата изготовления \_\_\_\_\_

Комплектовочная ведомость

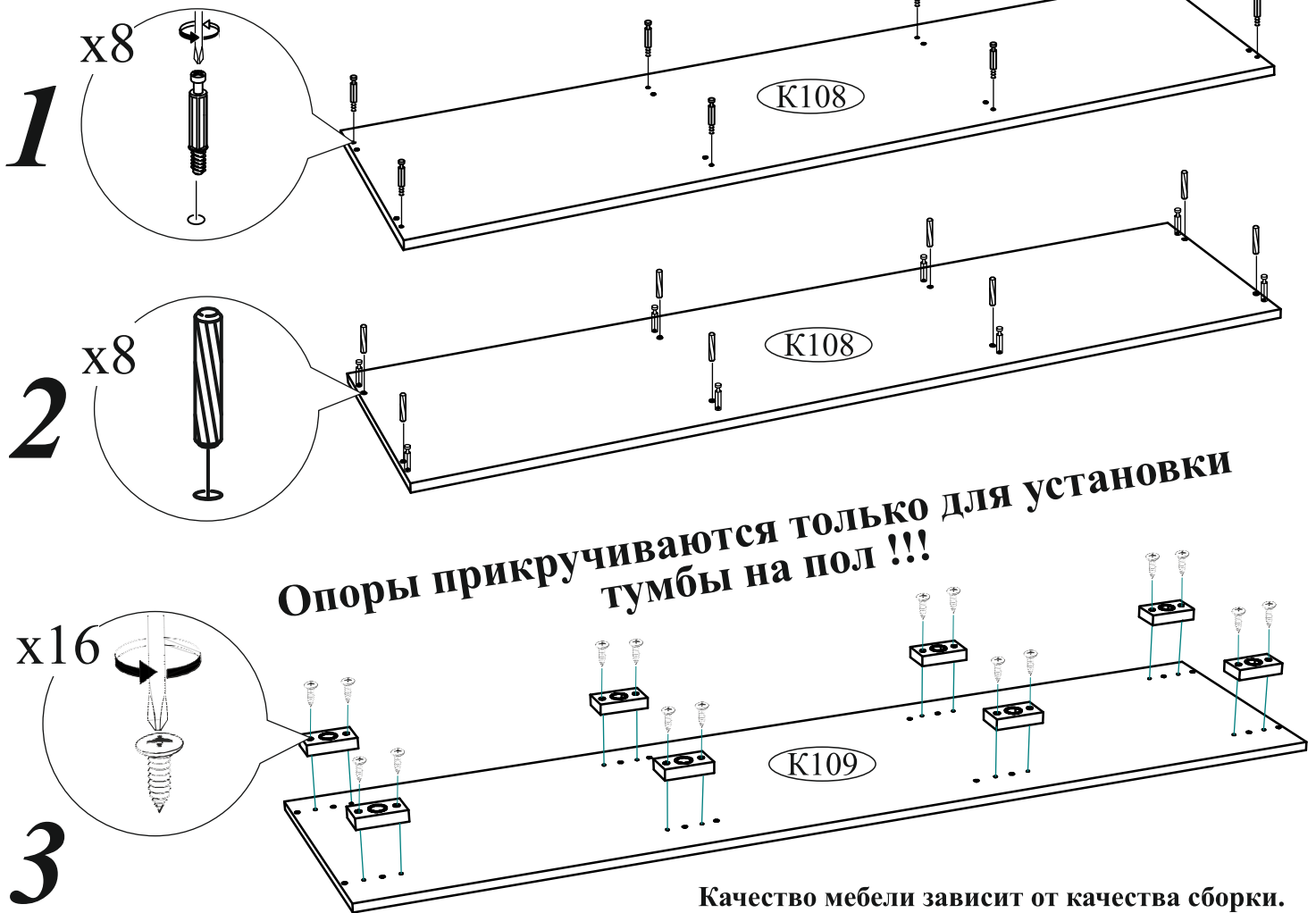
Поз.	Наименование	Длина	Ширина	Кол-во
Ств068	Створка	382	596	3
K108	Крышка	1802	440	1
K109	Крышка	1802	440	1
Пл076	Планка	500	98	3
Б147	Боковина	356	440	2
Б148	Боковина	356	440	2
Л104	ЛДВП	1796	382	1

Гвоздь 2x20  40 шт.	Евровинт 6x50  9 шт.	Евроключ  1 шт.	Ограничитель 16 мм  6 шт.
Заглушка для эксцентрика  8 шт.	Заглушка технологическая Ф8  28 шт.	Заглушка технологическая Ф5  4 шт.	Навес L образный с заглушкой  4 шт.
Опора прямоугольная 20 мм.  8 шт.	Петля 4-х шарнирная накладная  6 шт.	Эксцентриковая стяжка  8 шт.	Шканти 8x30  8 шт.
Заглушка для евровинта  8 шт.	Шуруп 4x35  12 шт.	Футорка для шурупа 4x16  12 шт.	Шуруп 4x16  56 шт.



Необходимый инструмент для сборки.

Рекомендуем сборку производить вдвоем.



**Опоры прикручиваются только для установки тумбы на пол !!!**

Качество мебели зависит от качества сборки.  
Рекомендуем доверить сборку специалистам.

Уважаемый покупатель!

Убедительная просьба сохранять упаковку до полной сборки изделия!

В случае обнаружения брака/дефекта обязательно сфотографировать выявленный дефект и этикетку на упаковке. На фотографии должно быть четко видно: наименование изделия, дату изготовления и номер бригады. Претензии по качеству без фотографии этикетки не принимаются.

**ЕАС Гостиная «ВЕНЕЦИЯ»**

Цвет: **ВЕНГЕ-ЛОРЕДО**

БТС 01-21.000

Гарантия 24 мес.

Срок службы - 5 лет.

№ УПАКОВКИ

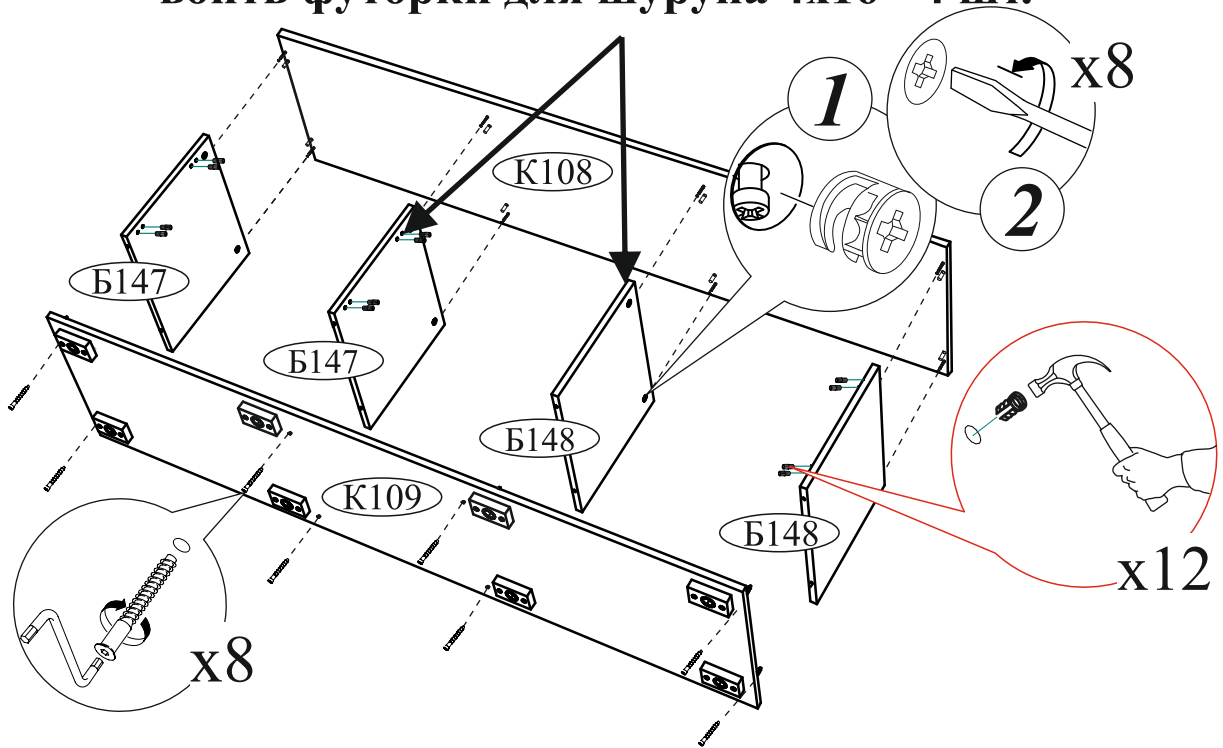
**1/8**

Дата	01.01.2016
Бригада	Бригада 1

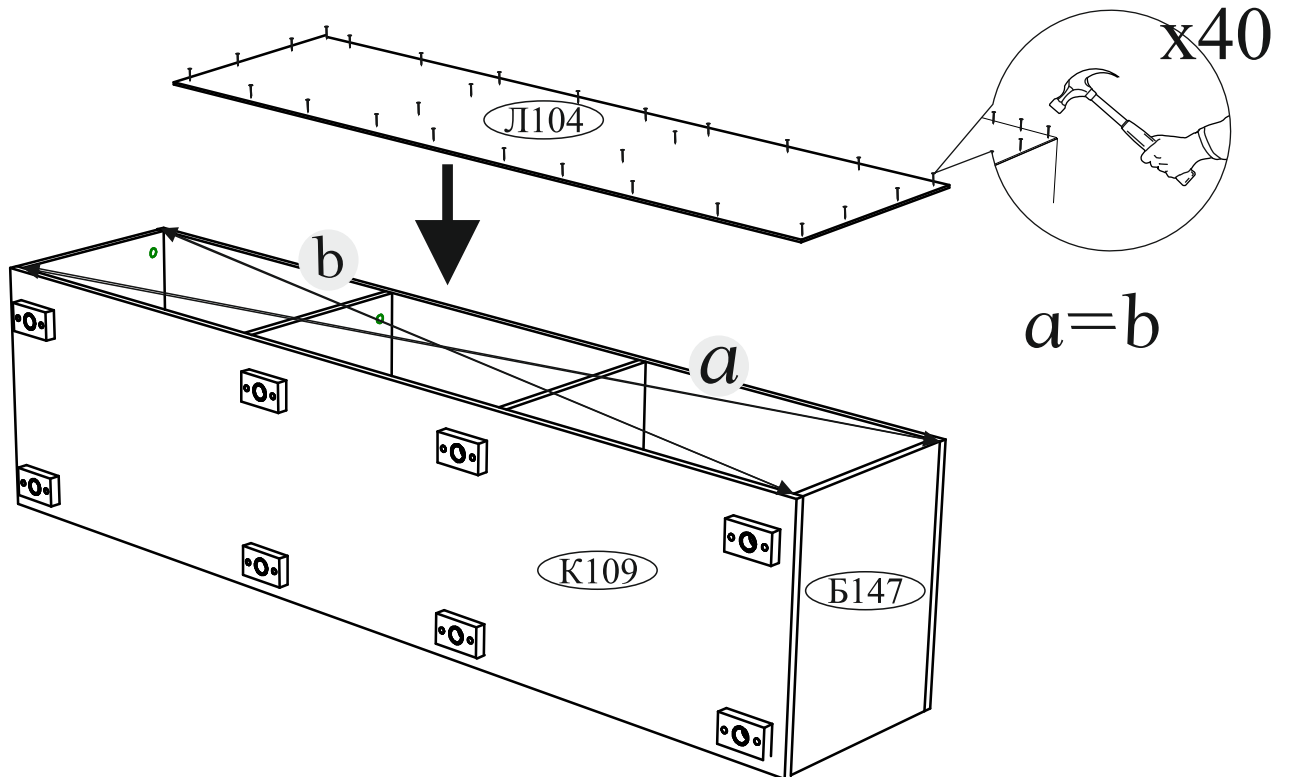
Название: **БОКОВИНЫ**

**В зависимости от стороны установки створки  
вбить футорки для шурупа 4x16 - 4 шт.**

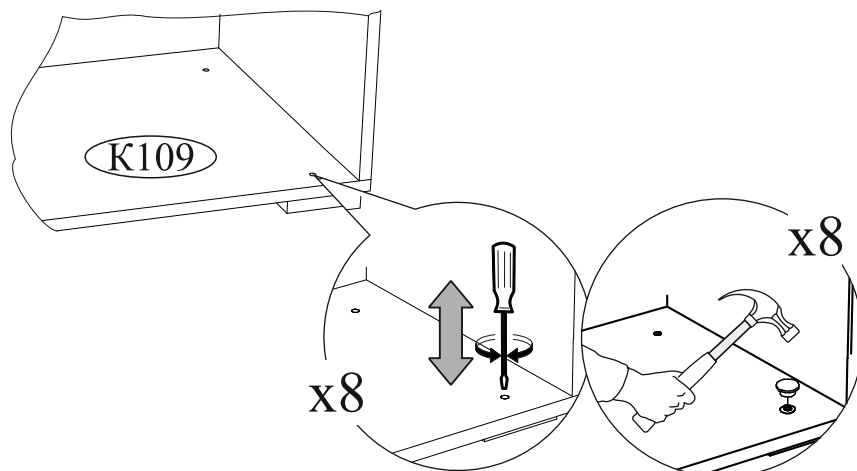
**4**



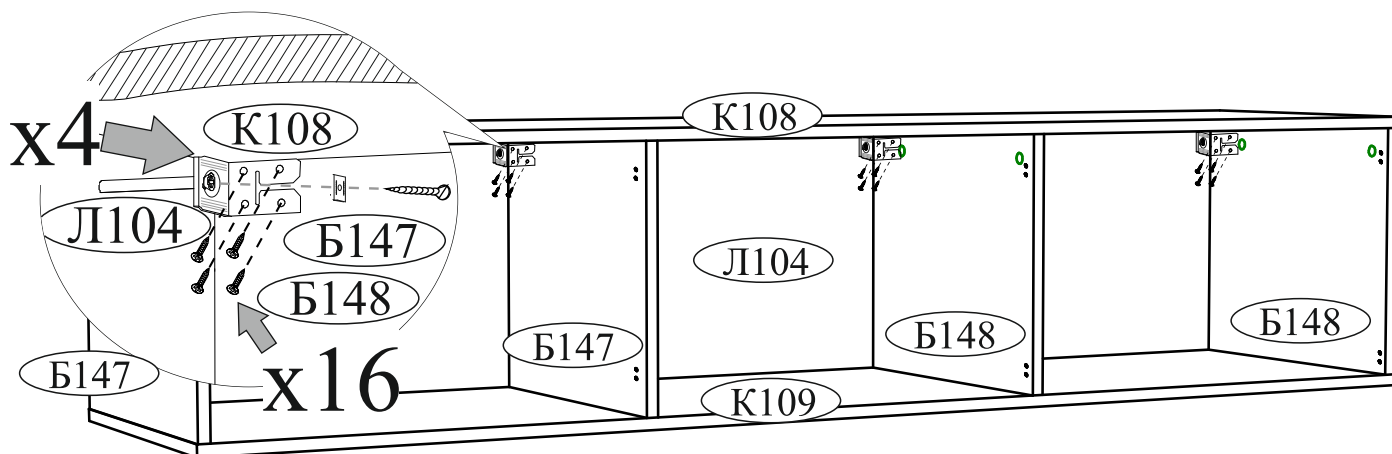
**5**



**6**

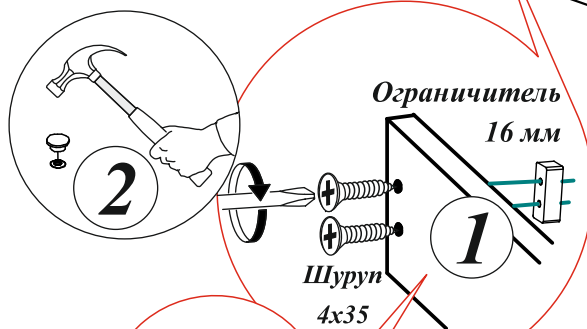
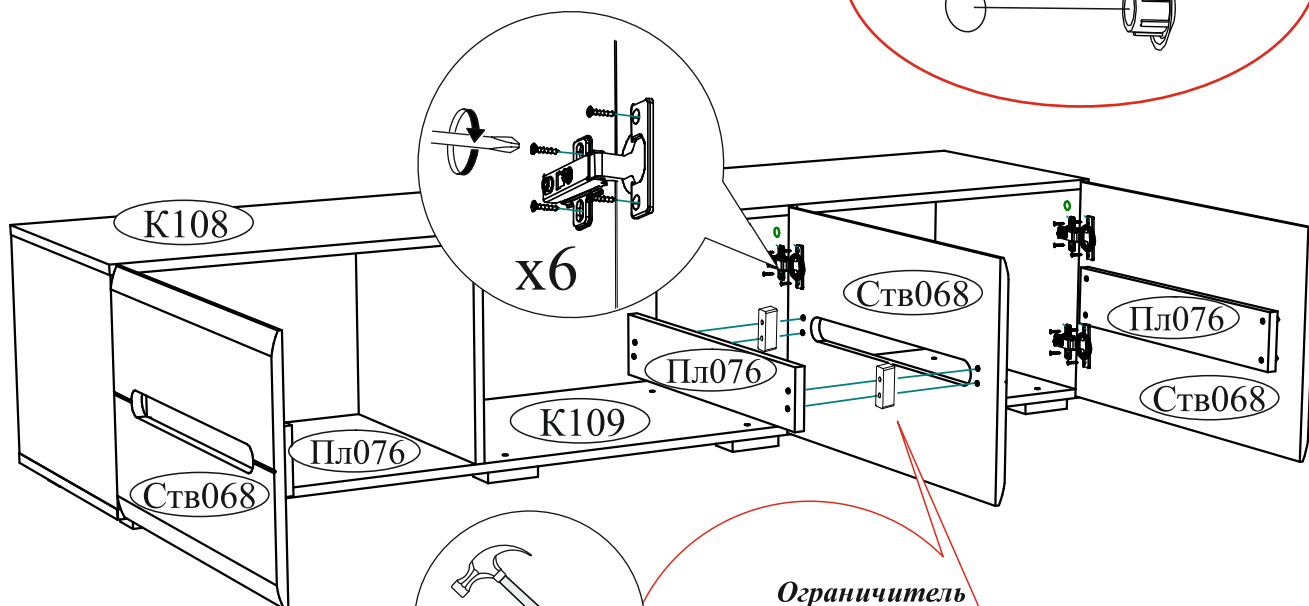


# Установка L образных навесов Только для монтажа тумбы к стене !!!

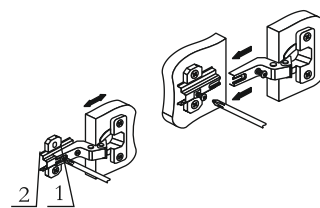


7

В свободные  
отверстия вставить  
тех. заглушки



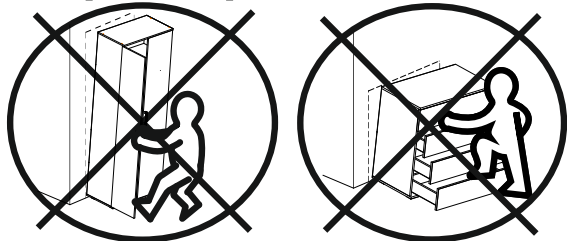
!!!  
Со стороны  
отверстий  
диаметром  
8x6 мм



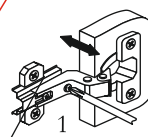
Регулировка створки  
по ширине

## ВНИМАНИЕ!!!

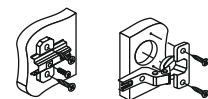
Не тяните за открытые створки!  
Не вставляйте на открытые ящики!



Рекомендуем закрепить мебель  
к стене или к другой мебели.



Регулировка створки  
по глубине



Регулировка створки  
по высоте

Уважаемый покупатель!

Выражаем Вам искреннюю благодарность за выбор нашей мебели!