

# ИНСТРУКЦИЯ ПО СБОРКЕ

## Ящики «Скандика»

Габаритные размеры

Ширина: 1600 мм

Высота: 161 мм

Глубина: 516 мм

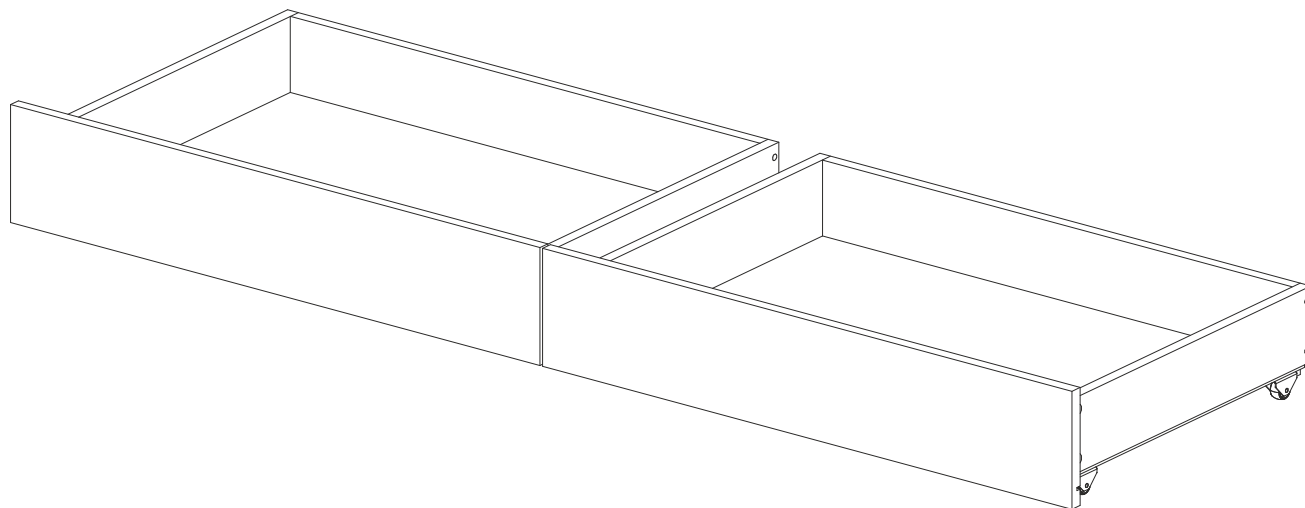
Максимальная нагрузка  
на ящик - 5 кг

Габаритные размеры 1 ящика

Ширина: 798 мм

Высота: 161 мм

Глубина: 516 мм



Ящики «Скандика»

**BTS**  
МЕБЕЛЬНАЯ КОМПАНИЯ

Срок службы изделия - 5 лет  
Срок гарантии - 24 месяца

Соответствует требованиям  
ТР ТС 025/2012

Производитель в соответствии с буквой  
ООО «МК BTS», г. Пенза, ул. Рябова, стр. 9, помещ. 10, литера А

Дата изготовления \_\_\_\_\_

## ОБЩИЕ ТЕХНИЧЕСКИЕ УКАЗАНИЯ

Настоятельно рекомендуем перед началом сборки внимательно ознакомиться с данной инструкцией, проверить наличие всех деталей и фурнитуры согласно комплектовочным ведомостям, убедиться в их качестве (отсутствие царапин, сколов, вмятин и т.д.) т.к. претензии по количеству комплектующих и качеству изделия после сборки не принимаются.

Сборку советуем производить вдвоём на ровной поверхности, в качестве подкладочного материала рекомендуем использовать гофрокартон от упаковок.

Производитель оставляет за собой право вносить изменения, не нарушающие внешнего вида и габаритных размеров изделия (замена крепёжной фурнитуры, ножек, ручек и т. д. на аналоги).

### Правила эксплуатации

Для длительного сохранения эксплуатационных и эстетических качеств мебели необходимо соблюдать следующие правила по уходу за мебелью во время ее эксплуатации.

- эксплуатировать мебель в сухом, проветриваемом помещении с температурой воздуха от +10 С до +40 С и влажностью воздуха не более 70%;
- в процессе эксплуатации мебели возможно ослабление крепежной фурнитуры - необходимо ее поправлять;
- при эксплуатации изделий имеющие декоративные решения в виде стекла или зеркал необходимо помнить, что эксплуатация стекла и зеркал с трещиной сопряжено с риском получения травм. Следует немедленно заменить стекло/зеркало при появлении трещин;
- не допускать скопления влаги на поверхностях изделия во избежание набухания щитов и отклейки кромок;
- беречь поверхности от механических повреждений, не допускать повреждения защитного слоя УФ-печати и воздействия высоких температур;
- протирать изделия влажной мягкой тканью (на УФ-печати применять микрофибру для зеркал), также возможно мыть с легким мыльным раствором с последующей протиркой насухо. Запрещено применение абразивных порошков и жестких металлических щеток.
- Запрещено использование агрессивных средств очистки, таких как растворители, бензин, обезжиривающие средства, содержащие кислоты, спирты и соли, моющие средства типа «Мистер Мускул», «Fairy» и т.д.


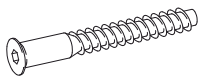

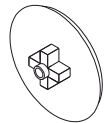

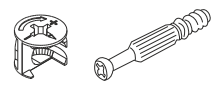
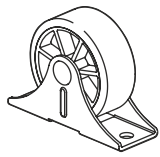
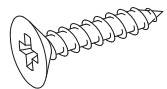
### Гарантийные обязательства

Изготовитель гарантирует соответствие мебели требованиям ГОСТ 16371-2014, ТР ТС 025/2012 при соблюдении условий транспортировки, хранения, сборки (для мебели, поставляемой в разобранном виде), эксплуатации.

Срок службы изделия - 5 лет (при соблюдении условий эксплуатации мебели).

Гарантийный срок эксплуатации мебели - 24 месяца.

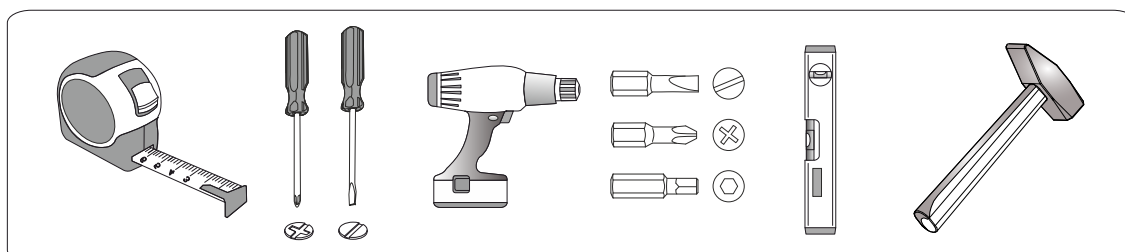
# Фурнитура

<p>Гвоздь 2x20</p>  <p>20 шт. <b>К</b></p>	<p>Евровинт 6x50</p>  <p>12 шт. <b>А</b></p>	<p>Евроключ</p>  <p>1 шт. <b>З</b></p>	<p>Заглушка для эксцентрика</p>  <p>8 шт. <b>Е</b></p>	<p>Заглушка для евровинта</p>  <p>12 шт. <b>В</b></p>	<p>Эксцентриковая стяжка</p>  <p>12 шт. <b>С</b></p>
<p>Ролик выкатной</p>  <p>8 шт. <b>Ф</b></p>	<p>Шуруп 4x16</p>  <p>16 шт. <b>Н</b></p>				

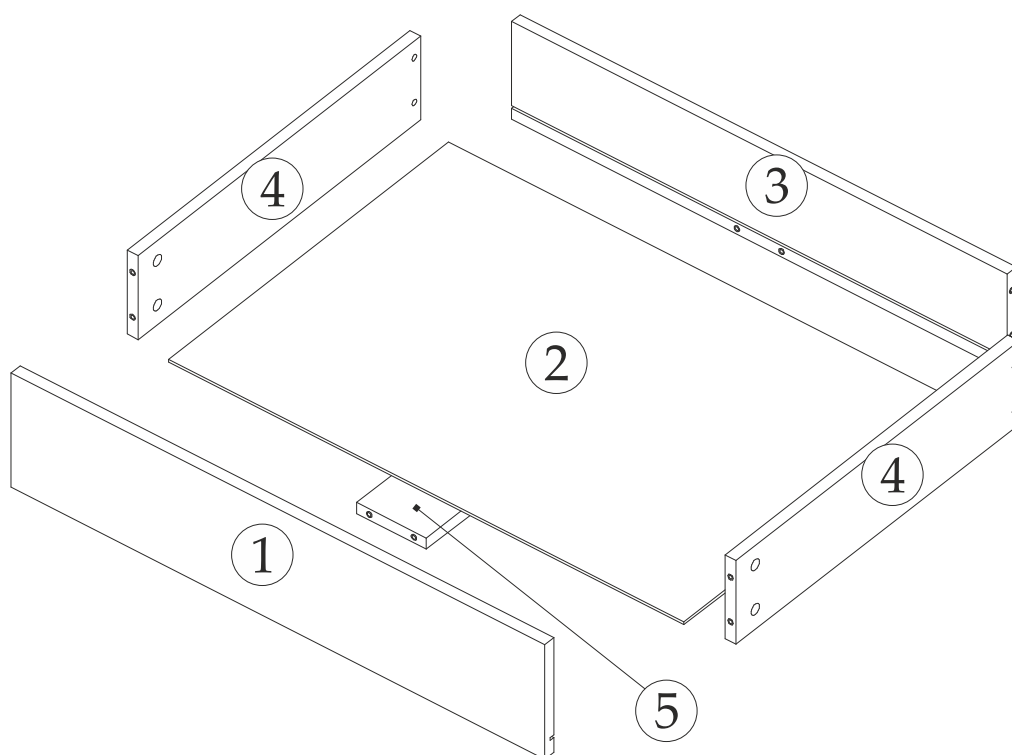
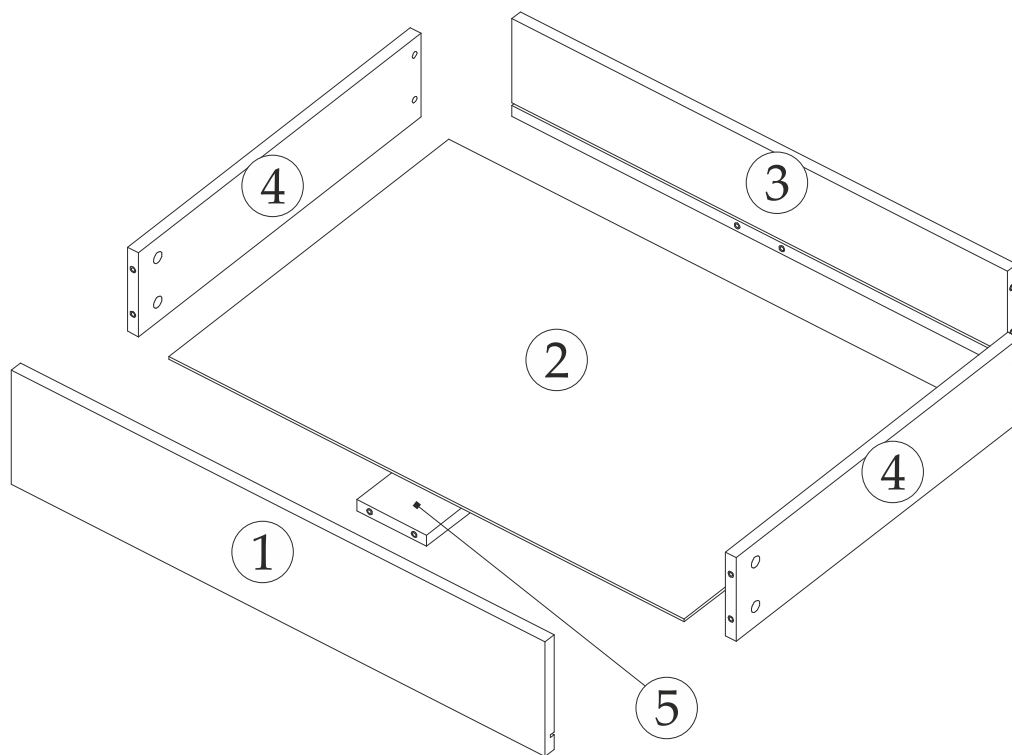
## Спецификация материалов

Поз	Наименование	Длина, мм	Ширина, мм	Кол-во, шт
1	Фасад	798	152	2
2	ЛДВП	494	738	2
3	Вязка ящика	708	114	2
4	Боковина ящика	500	94	4
5	Усиление	484	98	2

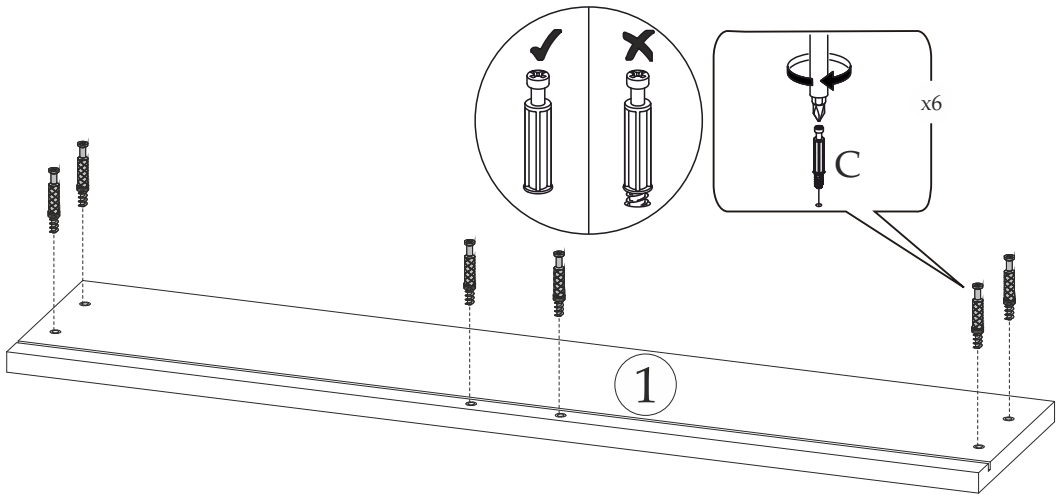
## Инструменты



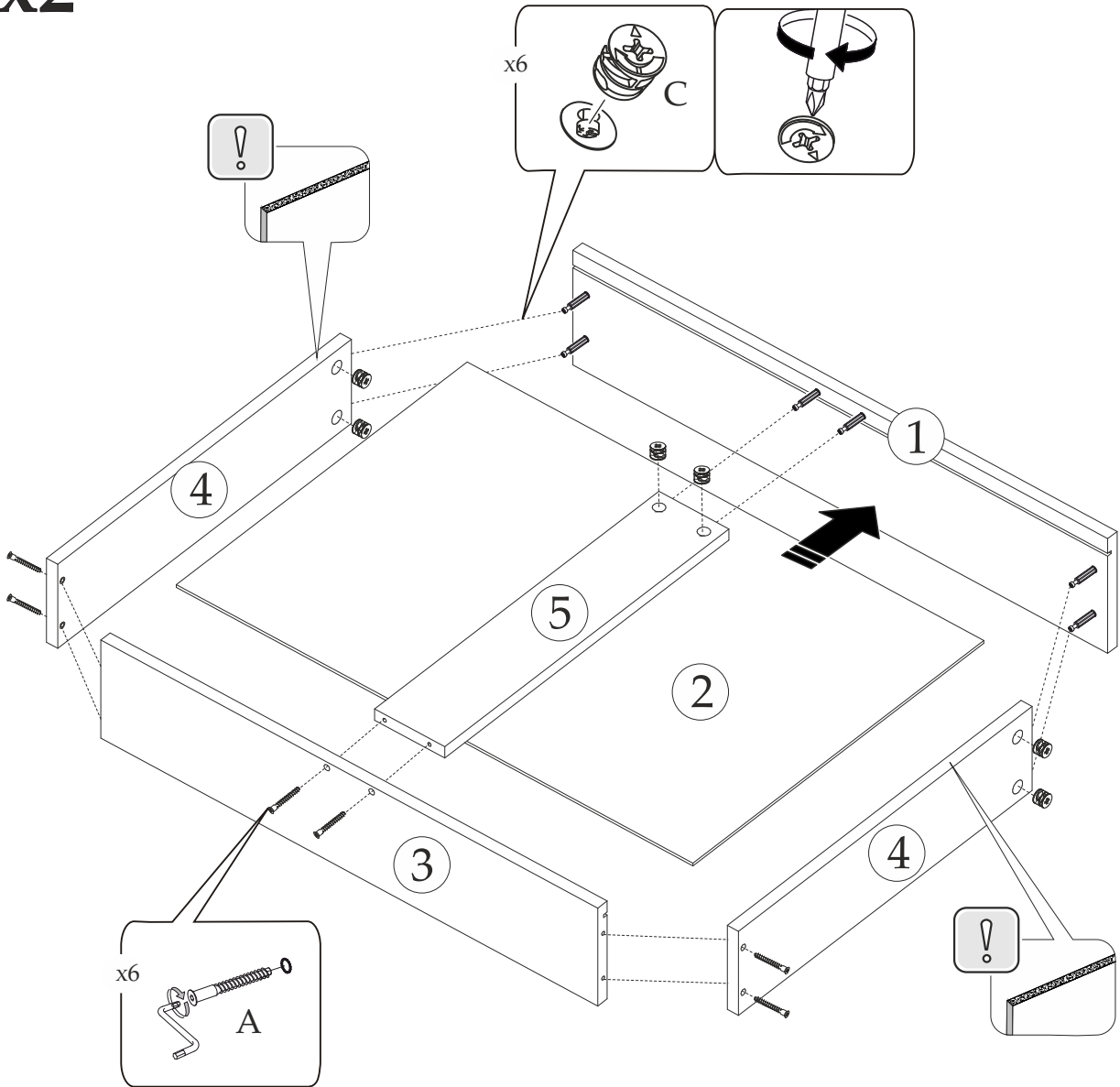
# ПОРЯДОК СБОРКИ



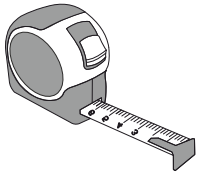
1<sup>x2</sup>



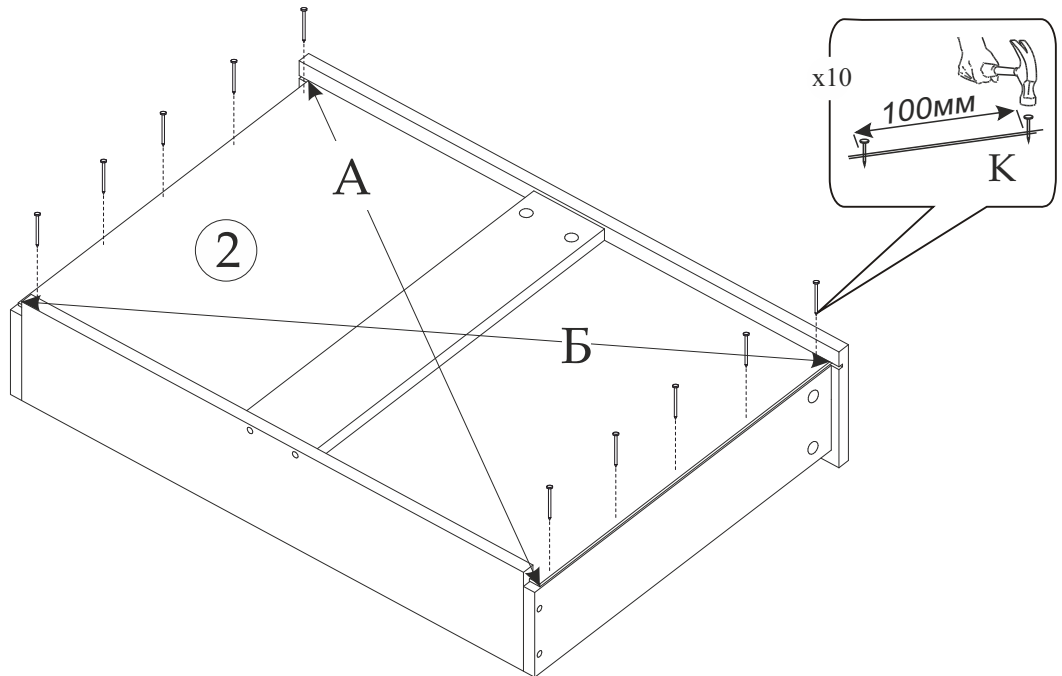
2<sup>x2</sup>



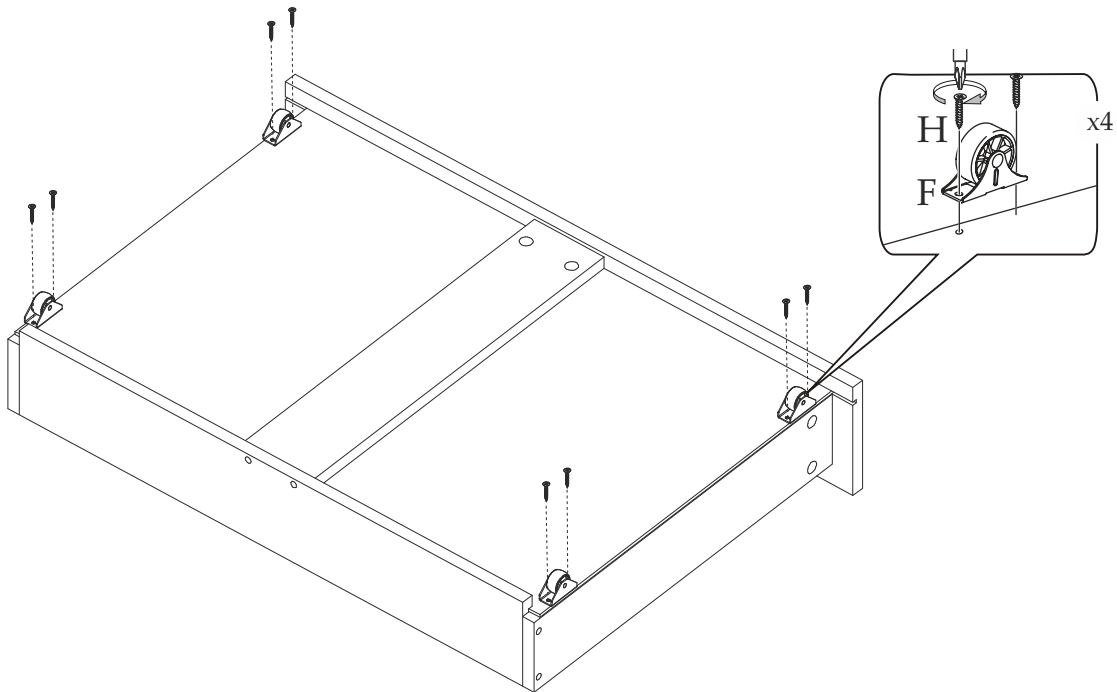
3 x2



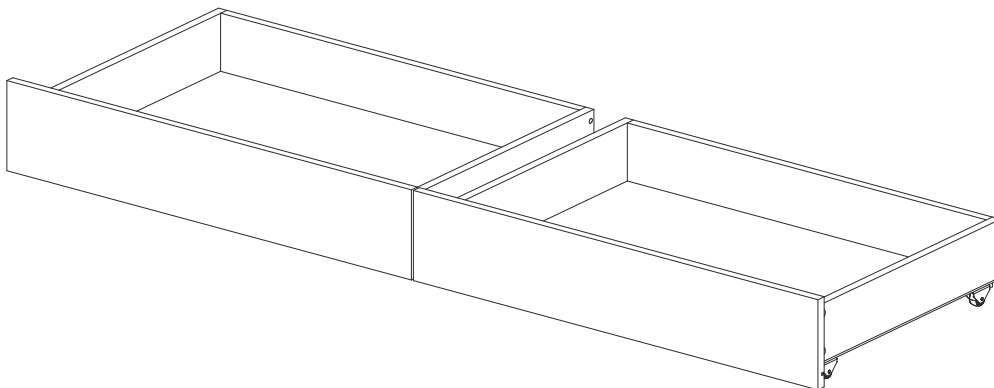
A=Б



4 x2



5



Уважаемый покупатель!

Выражаем Вам искреннюю благодарность за выбор нашей мебели!