

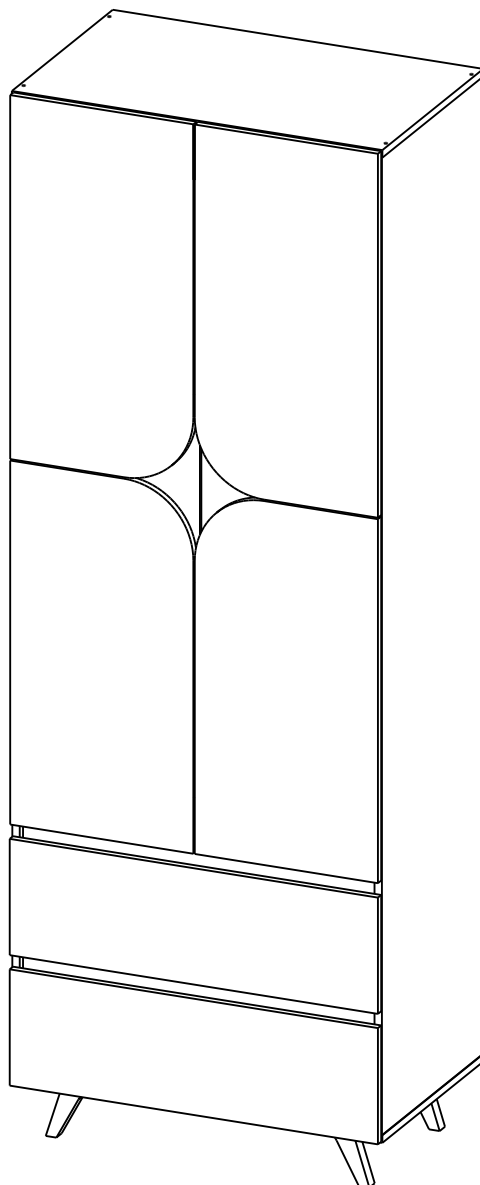


Производитель ООО "МК СТИЛЬ"
Россия, 440015, Пензенская обл.,
г.Пенза, ул. Аустрина, 166
тел.: +7 (8412) 90-81-32

Инструкция по сборке и эксплуатации мебели

МОНРО Шкаф ШК-002 (2-ств.)

Габариты: Д.800 x В.2 200 x Г.510 мм



Максимальная нагрузка на шариковые направляющие до 10 кг (при равномерно распределённой нагрузке). Шкаф **ОБЯЗАТЕЛЬНО** крепить к стене.

Уважаемые покупатели!

Рекомендуем доверить сборку Вашей мебели профессиональным сборщикам

Упаковка	Материал	Поз.	Наименование	Кол-во	Размер	
1	ЛДСП 16 мм(Каркас)	1	Крышка	2	801	490
	ЛДСП 16 мм(Каркас)	2	Вязка (эксцентрик)	2	767	490
	ЛДСП 16 мм(Каркас)	10	Бок ящика левый	2	450	138
	ЛДСП 16 мм(Каркас)	11	Бок ящика правый	2	450	138
	ЛДСП 16 мм(Каркас)	12	Перед/зад.стенка ящика	4	709	138
	ЛДСП 16 мм(Фасад)	15	Планка	2	767	74
	ЛХДФ 3,2 мм	14	Дно ящика	2	737	448
	Труба-штанга	20	Труба-штанга (3 м)	1	757	
2	ЛДСП 16 мм(Каркас)	3	Боковина левая	1	2 048	490
	ЛДСП 16 мм(Каркас)	4	Боковина правая	1	2 048	490
	ЛДСП 16 мм(Каркас)	13	Фасад ящика	2	796	236
	ЛДСП 16 мм(Каркас)	7	Створка левая с вырезом	2	770	396
	ЛДСП 16 мм(Каркас)	8	Створка правая с вырезом	2	770	396
	ЛДСП 16 мм(Фасад)	9	Вставка	2	170	343
	ЛХДФ 3,2 мм	18	Задняя стенка	1	795	423
	ЛХДФ 3,2 мм	17	Задняя стенка	6	795	276
	Планка соединительная для ДВП	6	Планка соединительная для ДВП	5	767	4
	Фурнитура в коробе/комплектующая	500	Фурнитура (ВНУТРИ УПАКОВКИ)	1	490	165

Набор фурнитуры

Муфта (футорка) М6, D8, L 10 мм	Муфта М6*14	Заглушка для евро-стяжки серая шиншила	Заглушка для эксц. стяжки серая шиншила	шкант 8*30 мм
x8	x8	x16	x20	x8
штангодержатель овалный хром	Шуруп 3,5*15 мм цинк	Стяжка эксцентриковая	стяжка-евро 6,3*50 мм	Петля четырехшарнирная накладная (к)
x2	x70	x20	x16	x8
схема-сборки	Ключ для стяжки евро	Опора X 038 120 LUX - Черный RAL 9005 матовый (БАЛМАКС)	шуруп 4*20 мм цинк	Забивной соединитель фасадов Cuba d.5 мм, длина 70 мм 590D051070Z
x1	x1	x4	x12	x4
Направляющие шариковые 450 мм (35мм)	Гвоздь 2 * 20 мм	Футорка пластик (дубель) D5,3 x 10	навес уголок с накл.(35x45x50)+Дюб.8*50мм + шуруп	Демпфер силиконовый 10*10
x2	x130	x32	x1	x6
Винт М6 * 40 (крест)				
x8				

При получении рекомендуется проверить мебель на предмет ее комплектности и внешних качественных признаков. Следует вскрыть упаковку, осмотреть лицевые панели, зеркала, стеклянные элементы, проверить наличие и комплектность фурнитуры, убедиться в отсутствии видимых дефектов. Необходимо помнить, что принятие мебели без указания на явные недостатки, которые могли быть обнаружены при обычном осмотре, лишает покупателя права впоследствии предъявлять по ним претензии. При этом недостатком или дефектом мебели не считаются:

- наличие определенных особенностей в его элементах, обусловленных стилистическим замыслом производителя в подборе исходных материалов или связанных с природным происхождением используемых материалов, с их несущественными отличиями фактур и/или оттенков.
- незначительная разность цветовых оттенков облицовочных тканей, а также покрытий из искусственной и натуральной кожи.
- незначительная разность цветовых оттенков и отличие рисунка и/или декора. Складки и морщины на обивочных материалах мягких элементов, возникающие по причине нагрузок в результате упаковки и/или в процессе транспортировки, и исчезающие после разглаживания рукой, также не являются дефектом.

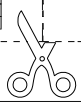
Общие условия эксплуатации и ухода за мебелью

1. Мебель должна эксплуатироваться в сухих и теплых помещениях, не подверженных перепадам температур, имеющих отопление и вентиляцию при температуре воздуха не ниже +10 град С и не выше +40 град С с относительной влажностью 45-75%. Существенные отклонения от указанных режимов приводят к значительному ухудшению потребительских качеств и повреждению мебели.
 2. Запрещается устанавливать нагревательные приборы (печки, плиты, духовки, световые элементы и др.) рядом с фасадами, т.к. контакт с поверхностями или воздухом, температура которых превышает 80 градусов по Цельсию может привести к оплавлению, деформации и отслоению пластика ПВХ от основы фасада. Избегать повышенной влажности. Рекомендуем установить принудительную вытяжку в зоне установки плиты.
 3. Во избежание выгибания и разбухания деталей из ЛДСП / МДФ следует оберегать их поверхность от длительного воздействия влаги. Недопустимо попадание на поверхности жидкостей, растворяющих пластики, пленку ПВХ (кислоты, растворитель, спирт, ацетон, бензин и др.).
 4. Следует оберегать фасады от механических повреждений, которые могут быть вызваны воздействием твердых предметов, абразивных порошков.
 5. Во избежании возникновения царапин, нельзя подвергать любому механическому воздействию рисунок на фасадах с фотопечатью.
 6. Старайтесь нагружать кухонные навесные шкафы и выдвигаемые кухонные ящики равномерно, обеспечивая равновесие скользящих частей. Предметы на полках рекомендуется размещать по принципу: наиболее тяжелые – ближе к краям (стенкам ящика), более легкие ближе к центру. Помните о недопустимости статической вертикальной нагрузки для выдвигаемых кухонных ящиков из ЛДСП более 5 кг, на полки шкафов и столов – более 8 кг. При эксплуатации выдвигаемых ящиков и раздвижных дверей не прилагайте чрезмерных усилий.
 7. Секции с полками из ЛДСП предназначены для хранения сухой посуды и кухонных принадлежностей. Для хранения мокрой посуды предназначены специальные секции с металлическими полками и закрепленным снизу поддоном.
 8. Не допускается длительное воздействие прямых солнечных лучей, которое может привести к цветовым изменениям на поверхностях мебели или материале обивки.
 9. После 6 месяцев эксплуатации мебели под нагрузкой может сложиться ситуация, когда некоторые механические детали, такие как петли, направляющие, замки и т.д., утратят оптимальную настройку, выполненную во время сборки и установки мебели. Смазка механических узлов со временем высыхает, теряет свои свойства. Подобные явления проявляются в затруднении и скрипе при открывании створок, механизмов раскладывания, механизмов выдвижения ящиков. В таких случаях не следует прилагать чрезмерные физические усилия, а необходимо выполнить своевременную регулировку петель или смазку подвижных частей механизмов специальными смазочными средствами. В процессе эксплуатации мебели резьбовые соединения следует периодически подтягивать.
- Для сохранения и поддержания мебели в хорошем состоянии в течение длительного срока рекомендуем прочитать подробные инструкции по уходу и эксплуатации мебели, представленные на нашем сайте mstyle.ru во вкладке «ПОКУПАТЕЛЯМ» в шапке сайта.

Гарантийные обязательства

Изготовитель гарантирует соответствие мебели требованиям ГОСТ 16371-2014, ГОСТ 19917-2014 при соблюдении условий транспортирования, эксплуатации, хранения и сборки. Гарантийный срок эксплуатации изделия - 3 года с даты производства. Гарантии не распространяются на изделия поврежденные при перевозке, а также при не соблюдении правил сборки, эксплуатации и хранения, изложенных в настоящей инструкции. Все виды деталей изображены схематично и могут отличаться от оригиналов. Производитель оставляет за собой право вносить изменения в конструкцию, не ухудшающие ее эксплуатационные характеристики.

Заявка на производство № от (дата выпуска)		EAC
Перечень используемой фурнитуры		
Наименование изделия		EAC
- Корпус/Фасад - (целое/овое исполнение изделия) [Серия номенклатуры]		
Наименование	Кол-во	
Петель 2*20 мм	100	
Защелка - для евро-створки Белфорд	58	
Защелка теологическая D 5 мм - Боксвелл	4	
Кнопки для створки евро	1	
Коробка (2-х створки) под фурнитуру 480x100x100 мм	1	
ножка 88/54/20 мм № 1 металл	10	
петля - четырехшарнирная накладная (сталь)	8	
подпорка/створка - обычный	8	
ручка 228 мм + мет 128 мм	3	
створка-евро 6,3*100 мм	58	
стакан-оборачиватель	1	
шкант 8*30 мм	4	
шуртуп - 3,8*16 мм (нейло)	80	



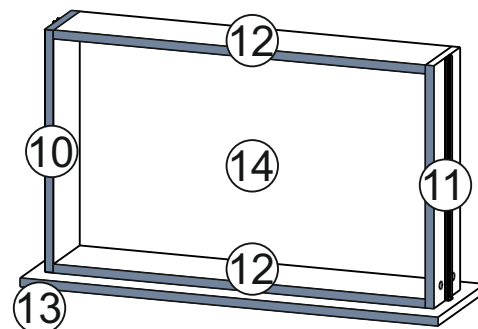
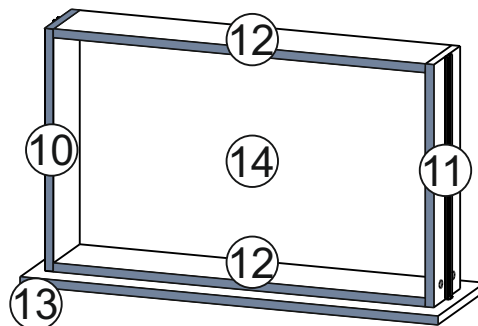
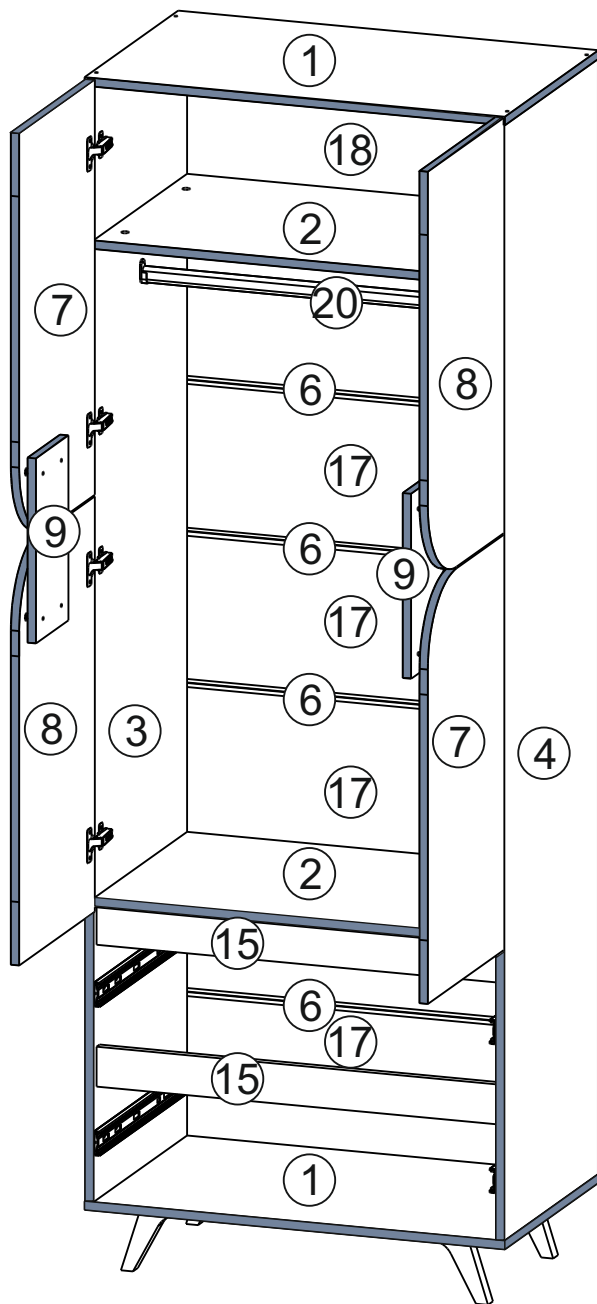
Ярлык для маркировки	
Название изделия	
- Корпус/Фасад - (целое/овое исполнение изделия) [Серия номенклатуры]	
Производство в России	18371-2014, 19917-1993
Производитель ООО "МК СТИЛЬ"	Длина x Высота x Глубина
440015, Пензенская обл, Пенза г.	в кг
Аустрия ул, дом № 188	3 года
Дата выпуска: хххххххх	10 лет
Соответствует ГОСТ	EAC
Габаритные размеры:	
Вес:	
Гарантийный срок:	
Срок службы:	



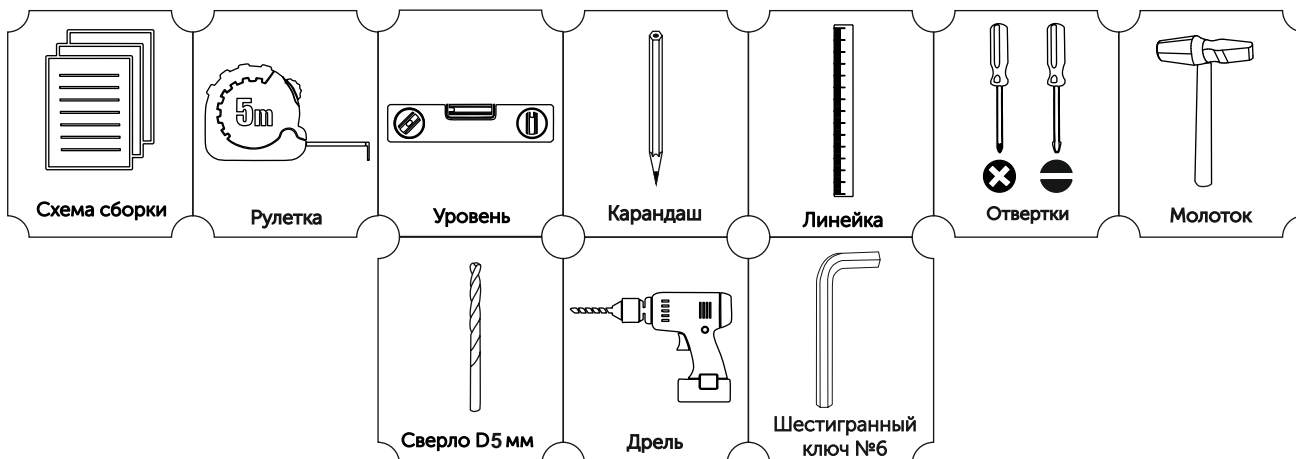
Вложенный в фурнитуру «Маркировочный ярлык» отрезать по линии и приклеить на заднюю стенку изделия по окончании сборки

СПАСИБО ЗА ПОКУПКУ

Условное обозначение:  - Кромочный материал

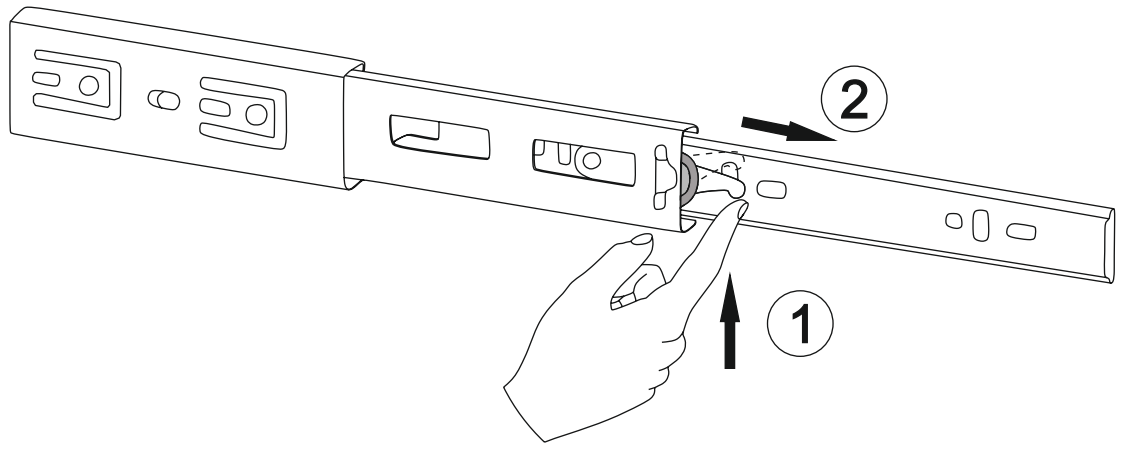


В процессе сборки Вам понадобится:



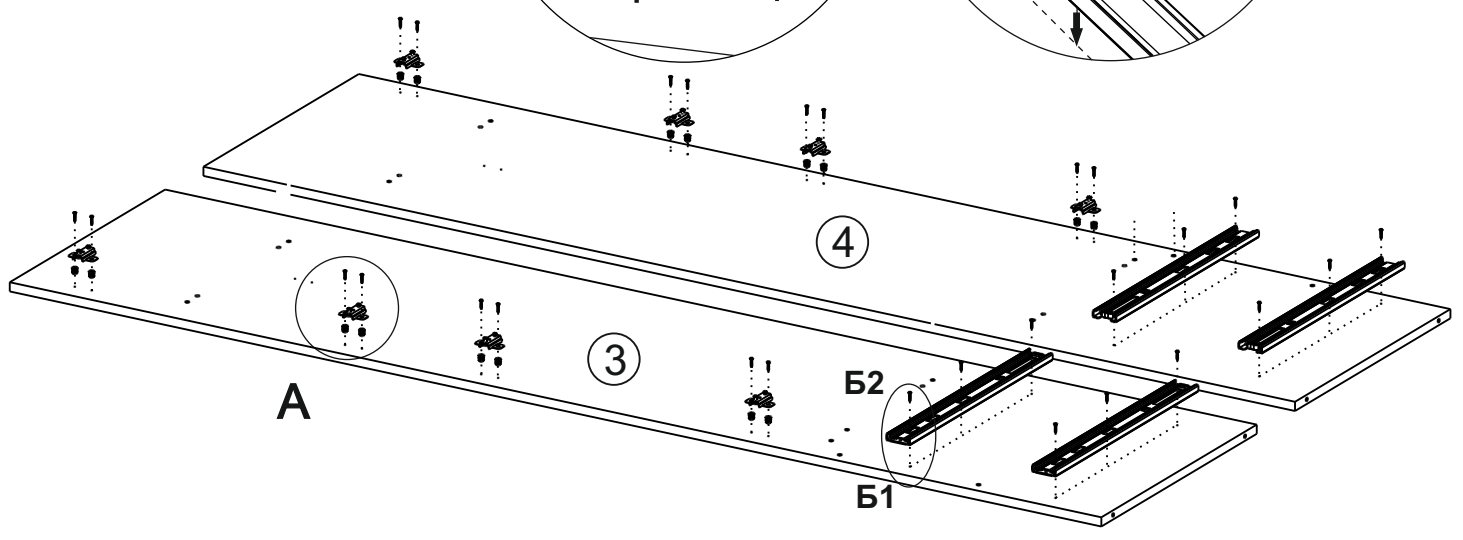
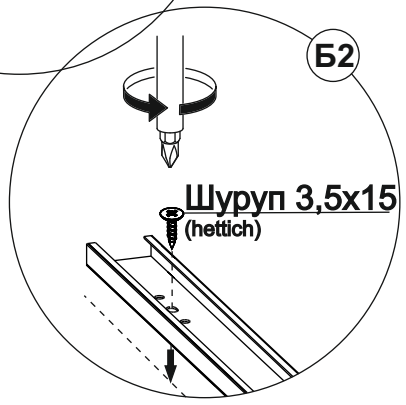
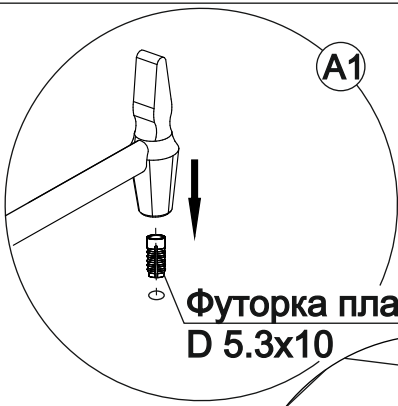
1

Разборка шариковой направляющей

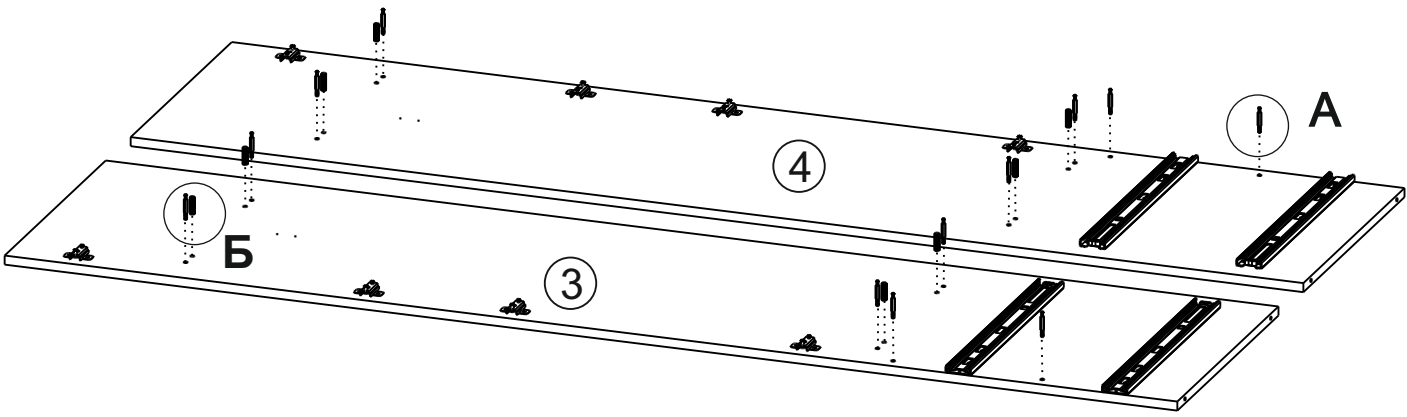
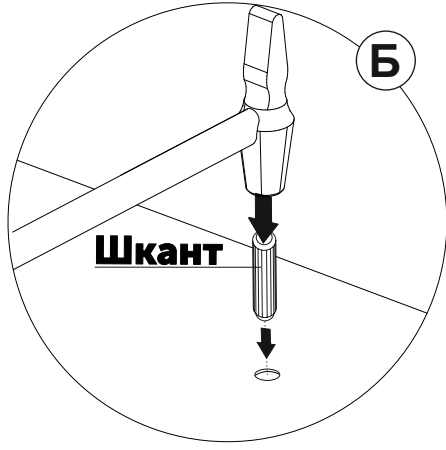
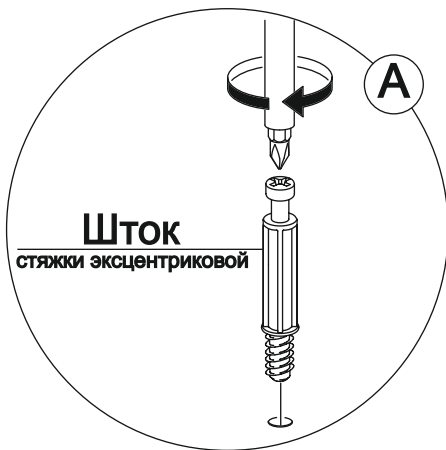
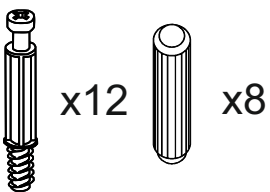


2

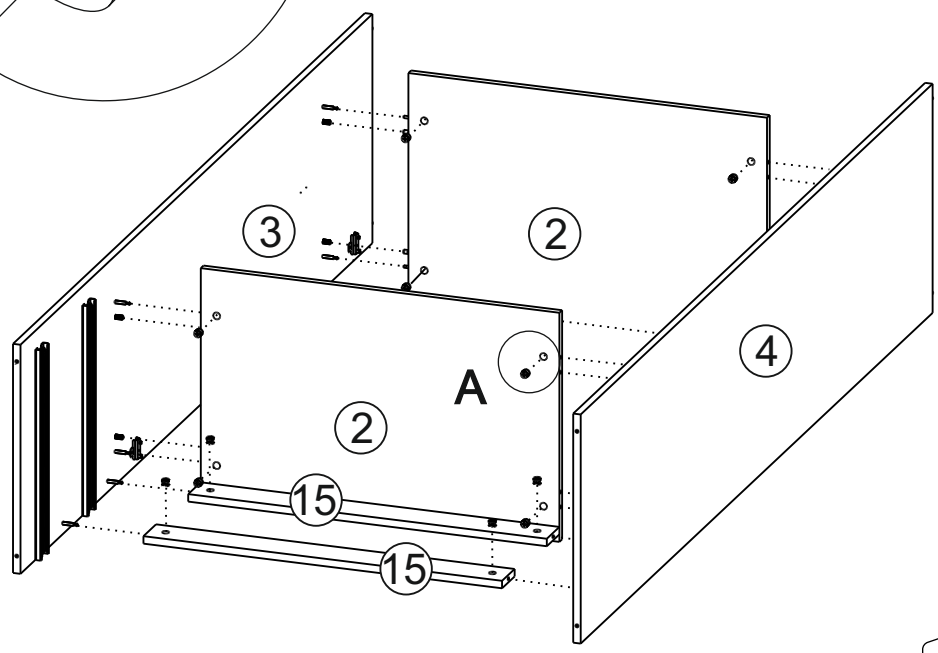
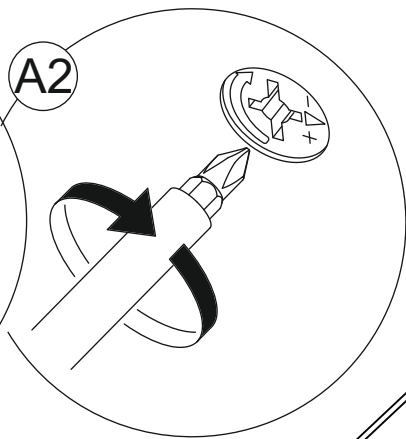
- x16
- x8
- x28
- x4



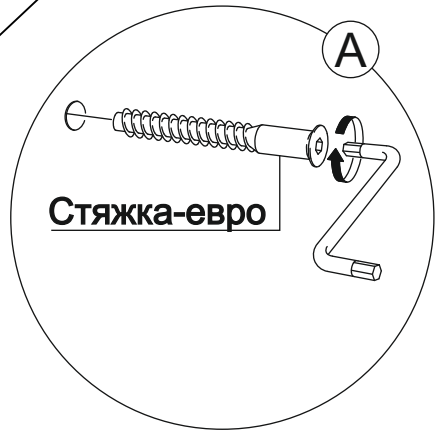
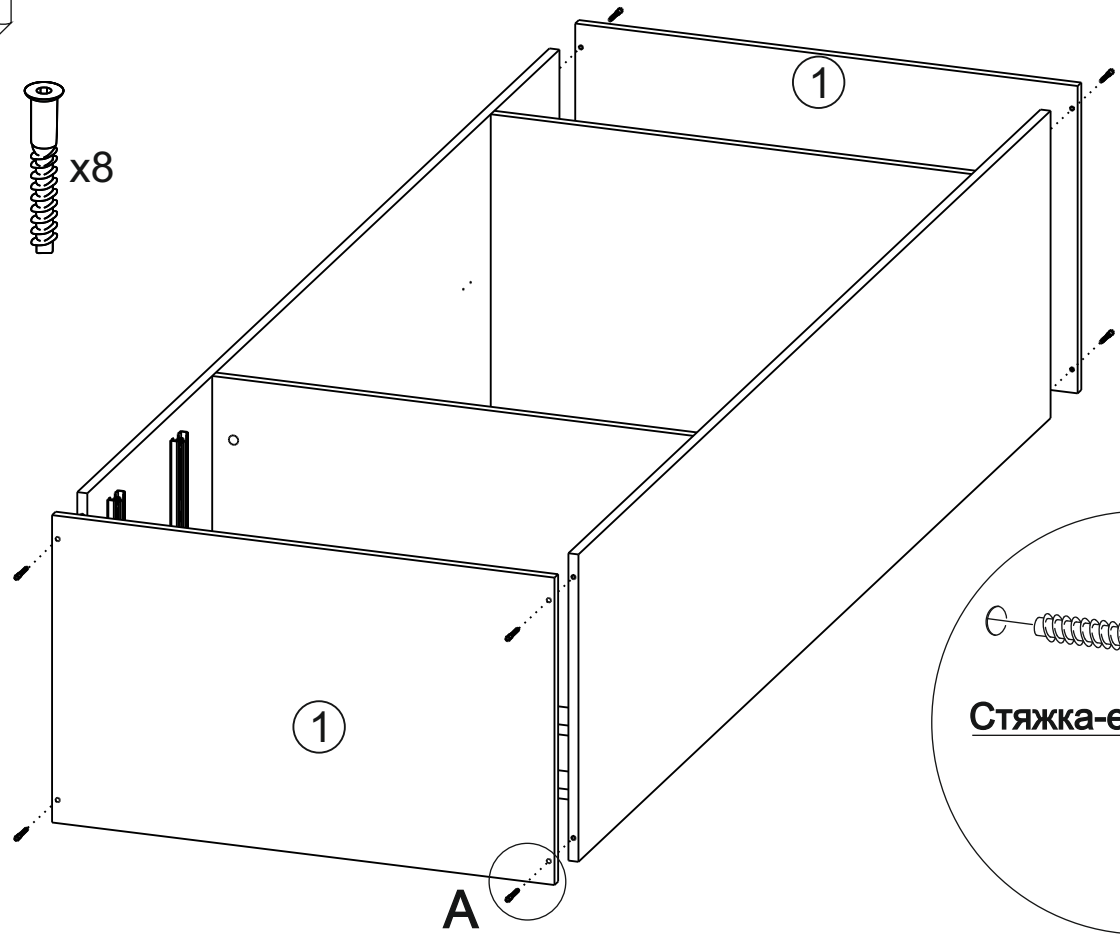
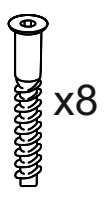
3



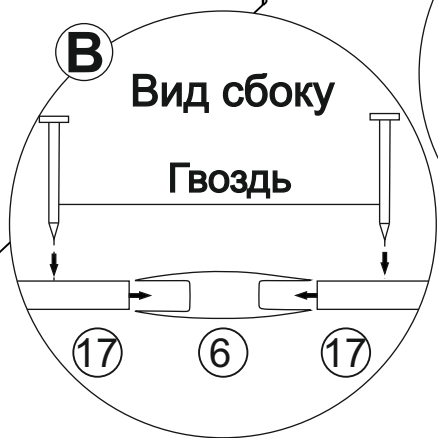
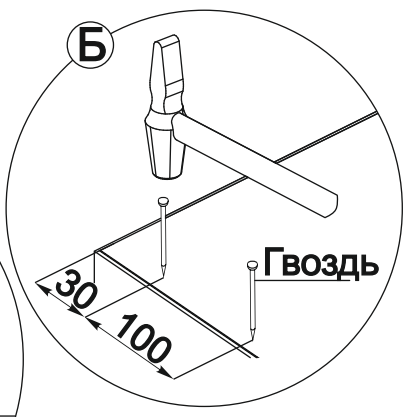
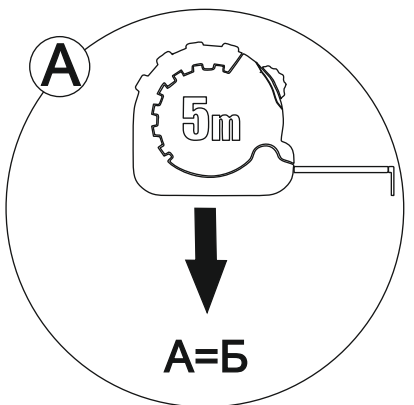
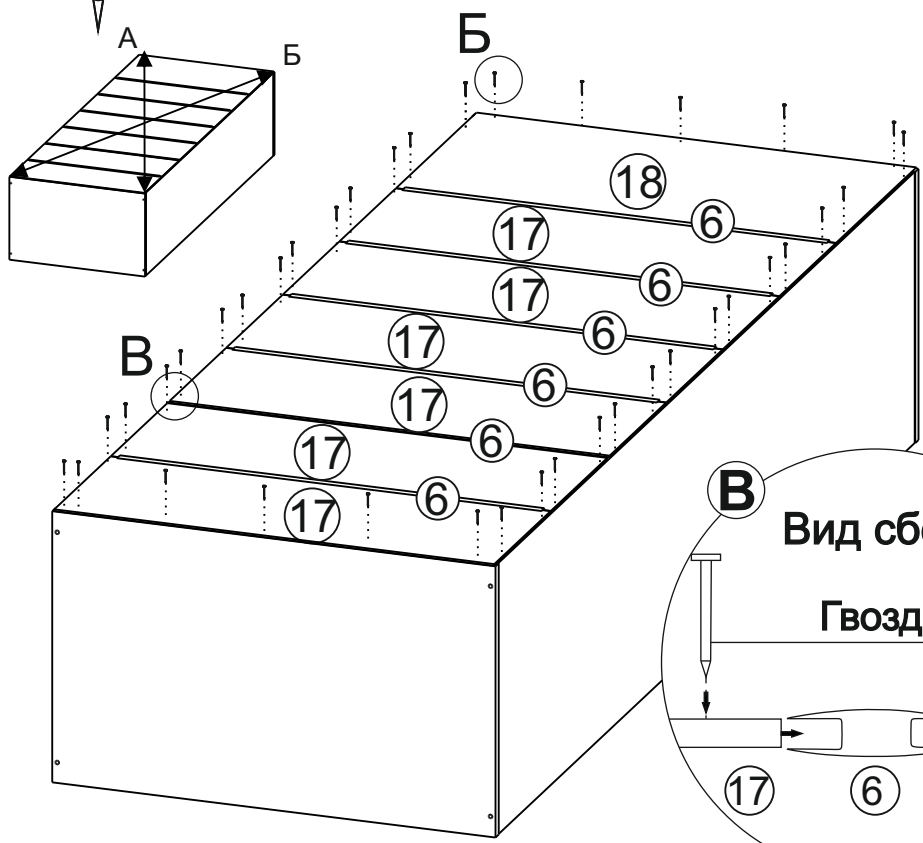
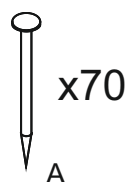
4



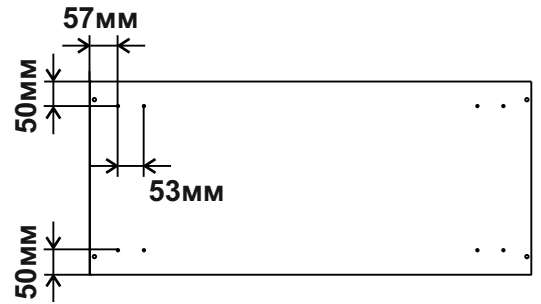
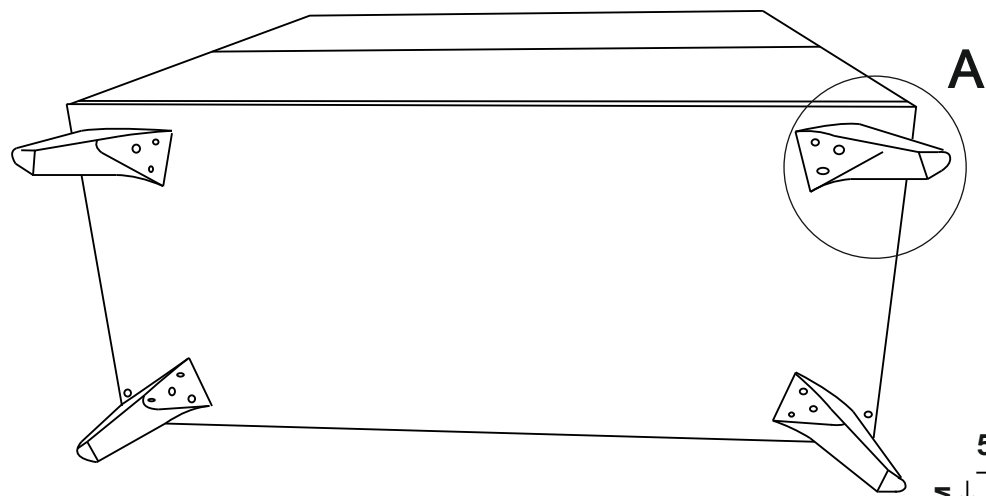
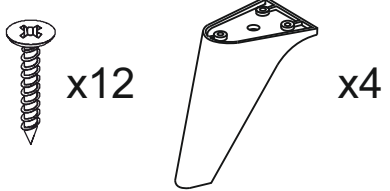
5



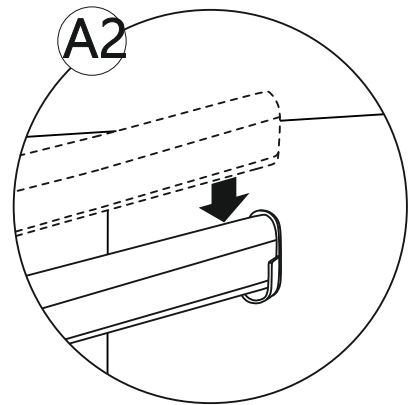
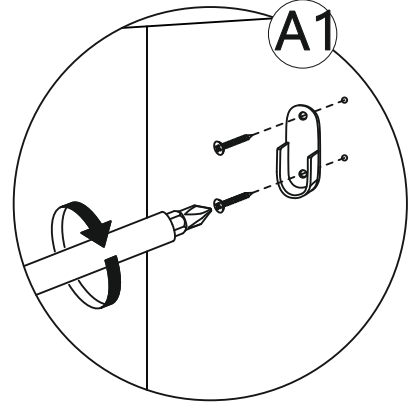
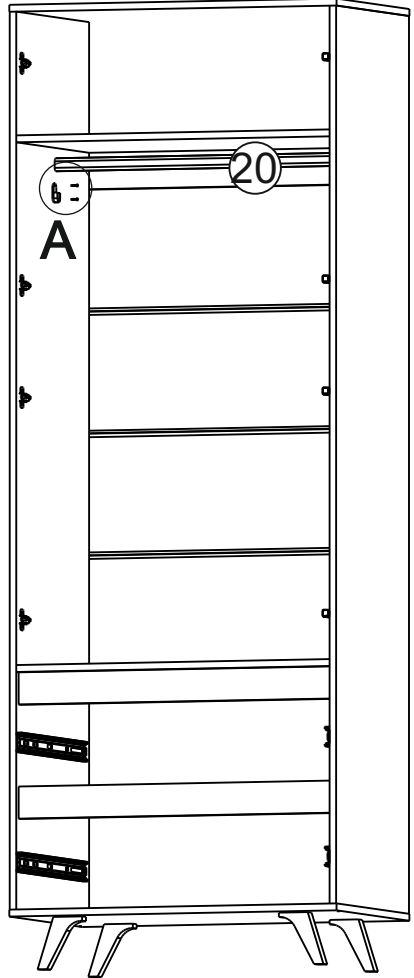
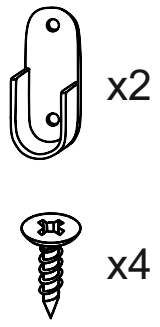
6

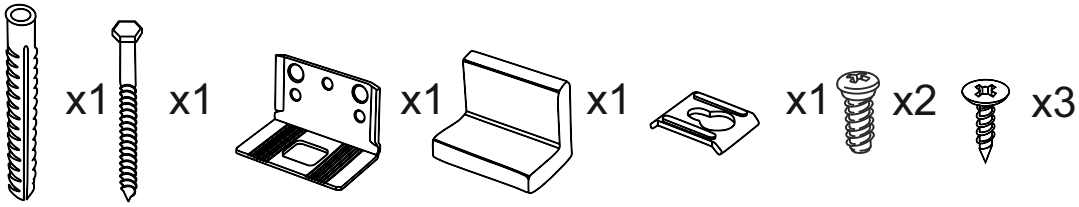


7

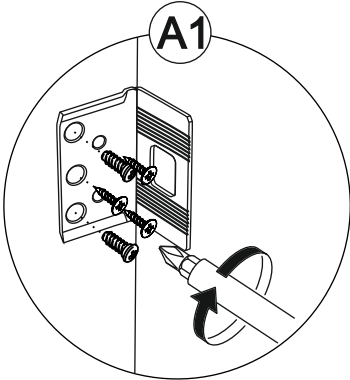


8





A1



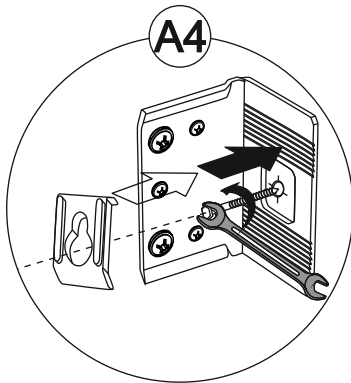
A2



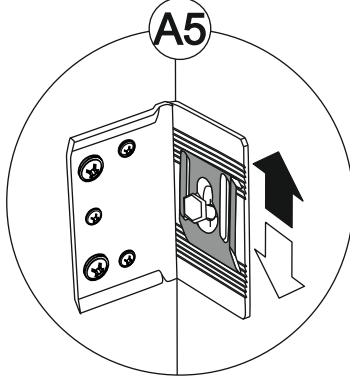
A3



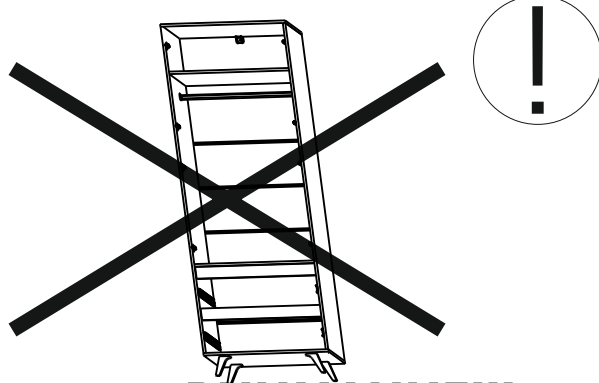
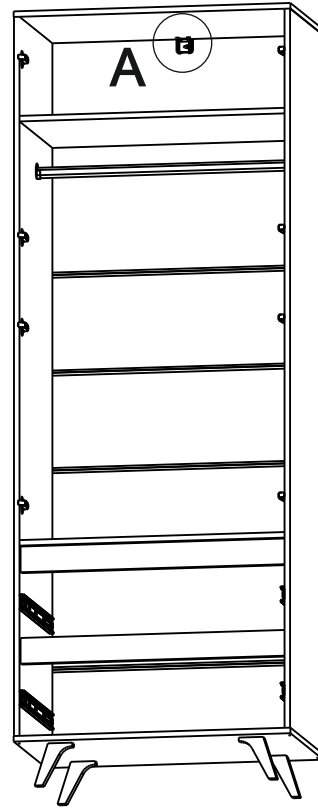
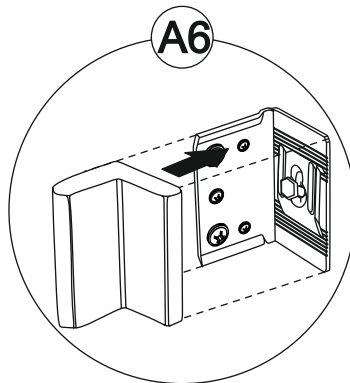
A4



A5



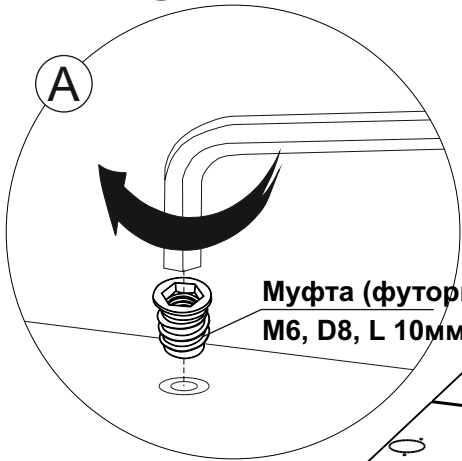
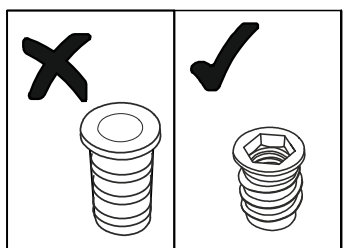
A6



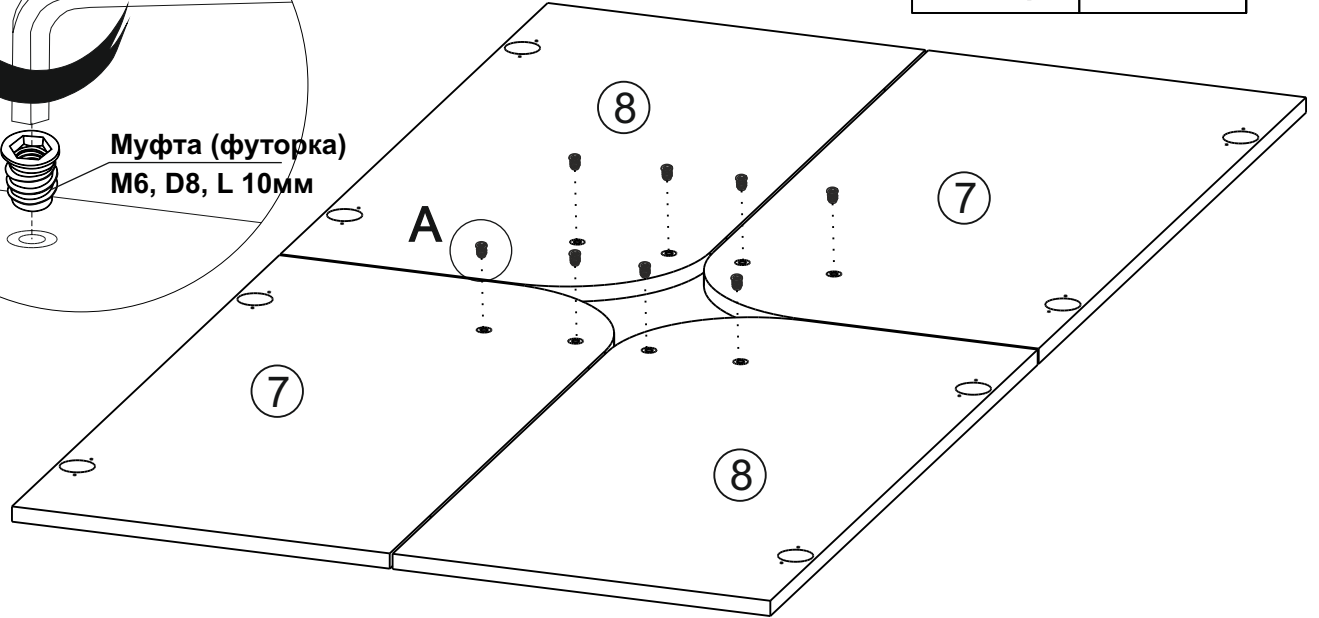
ВНИМАНИЕ!!!

Во избежание опрокидывания изделия
НЕОБХОДИМО произвести монтаж к стене!

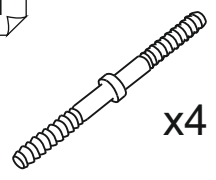
10



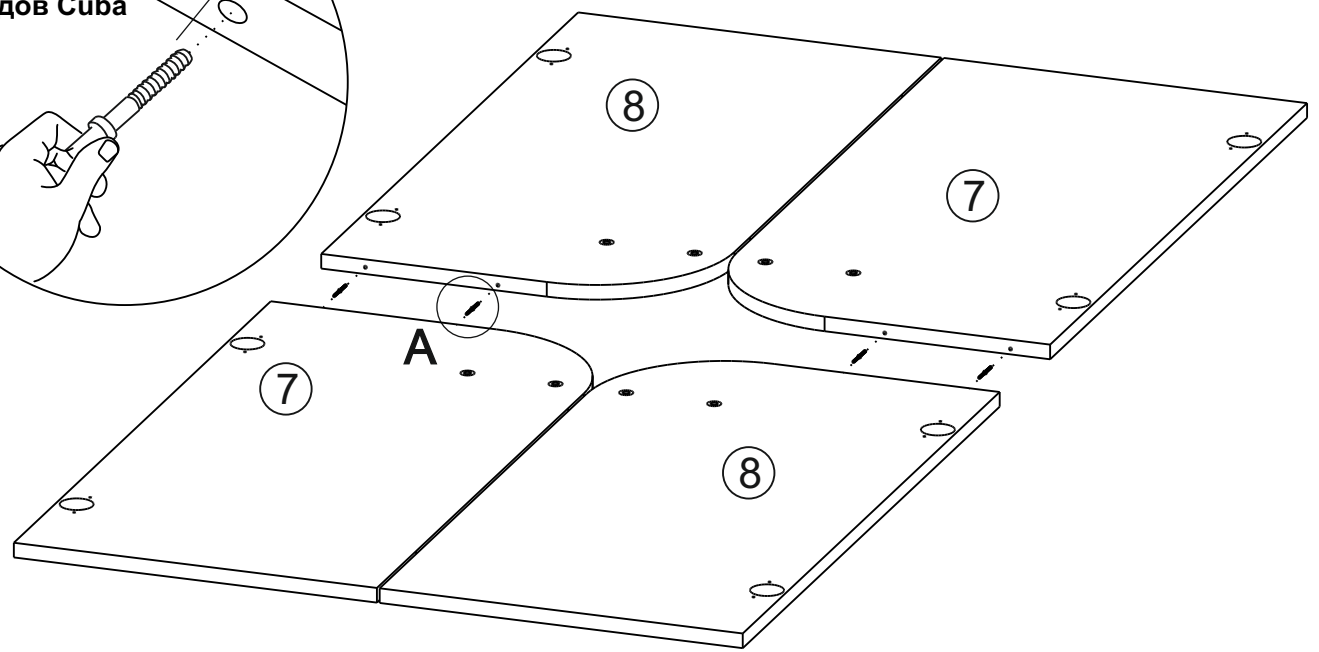
Муфта (футорка)
M6, D8, L 10мм



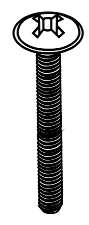
11



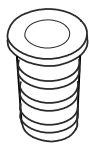
Забивной соединитель
фасадов Сива



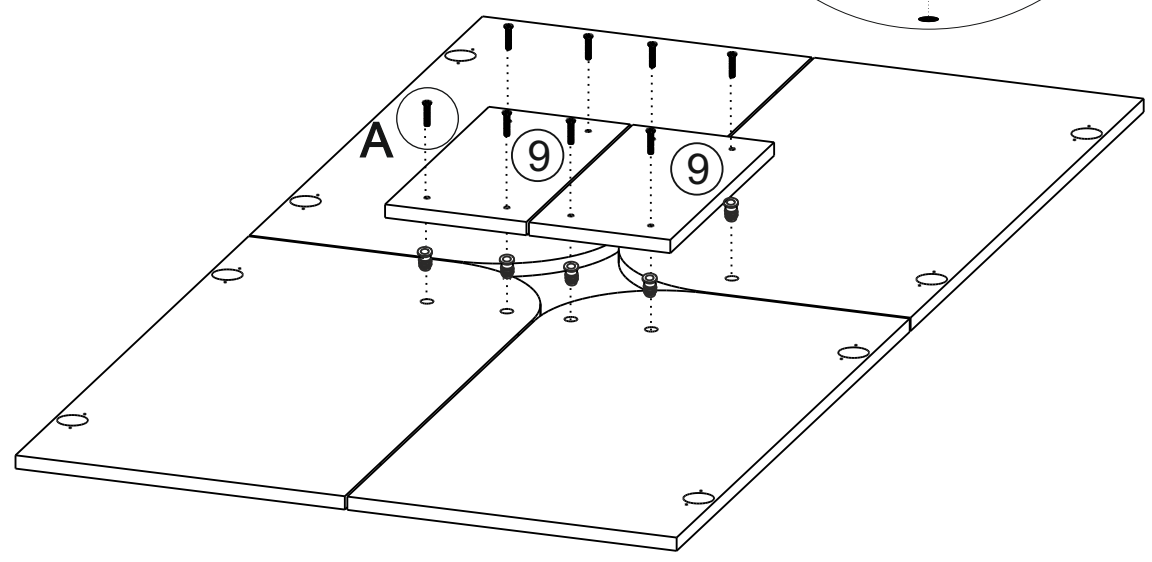
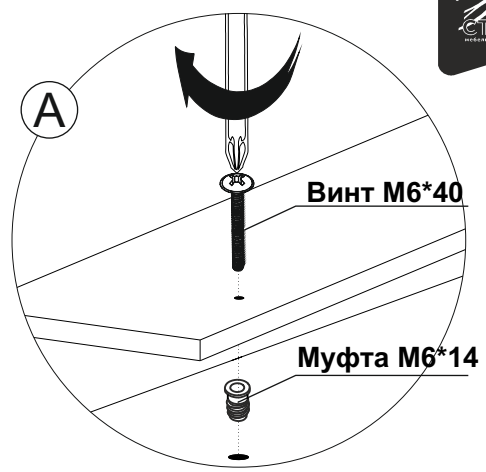
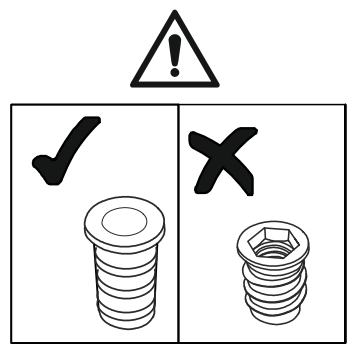
12



x8



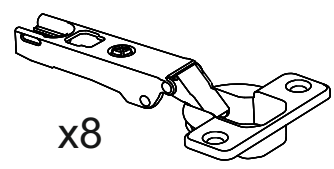
x8



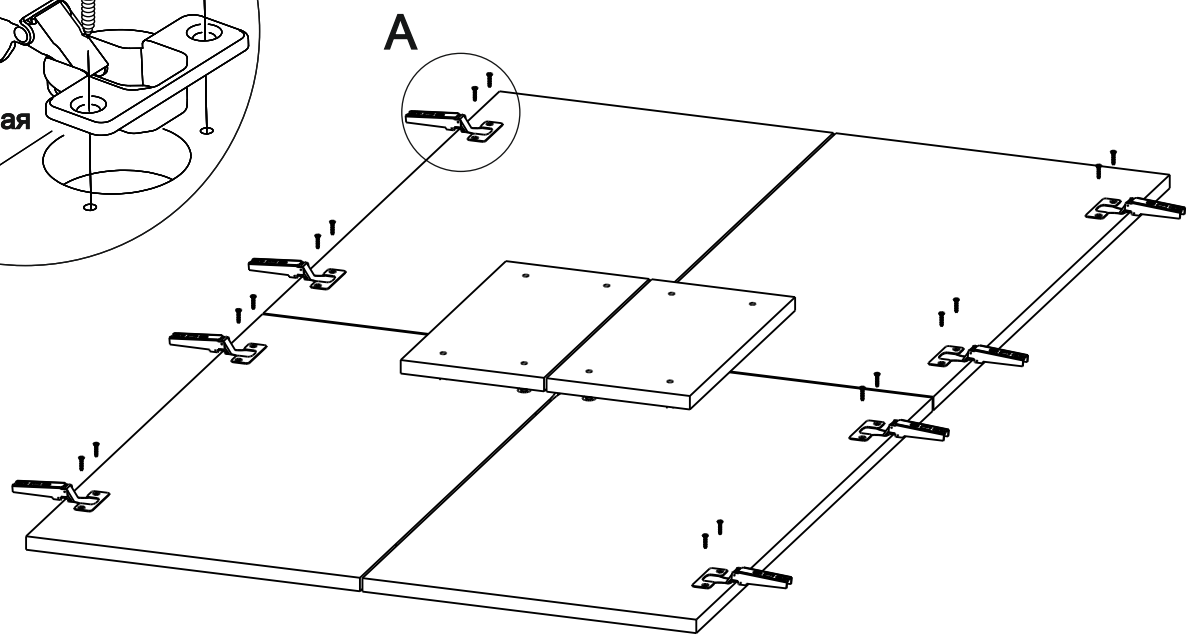
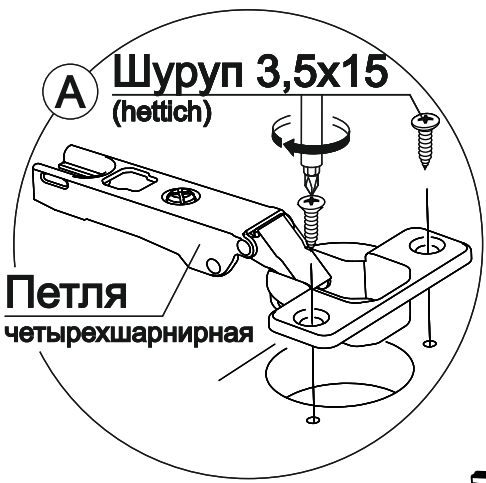
13

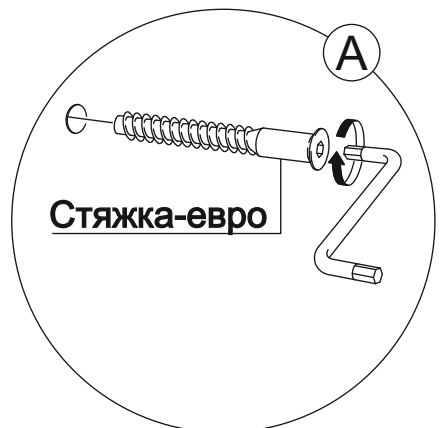
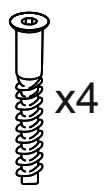
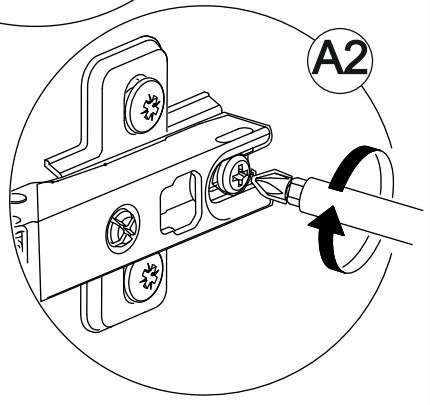
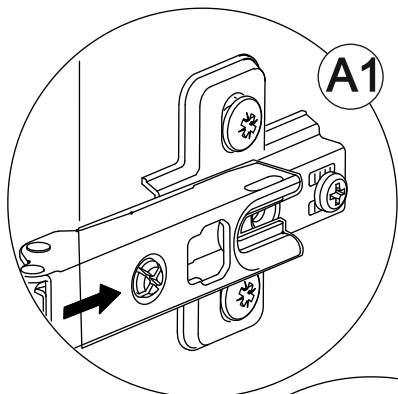
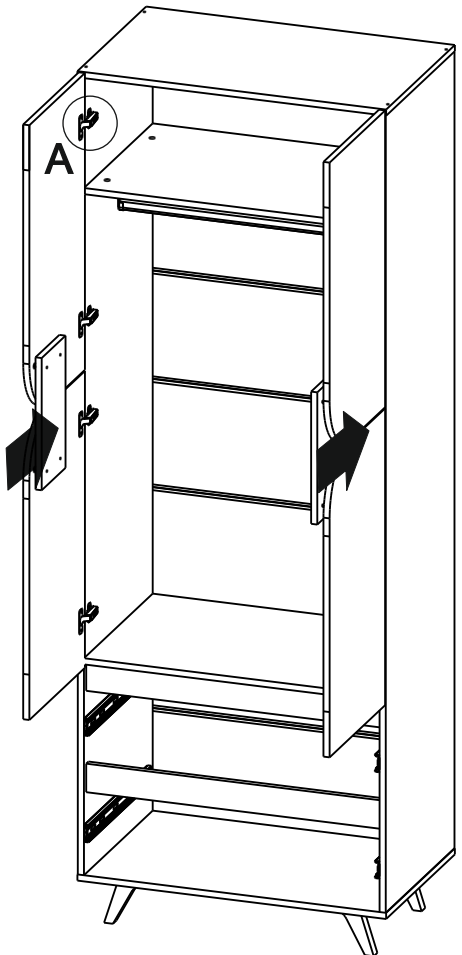


x16

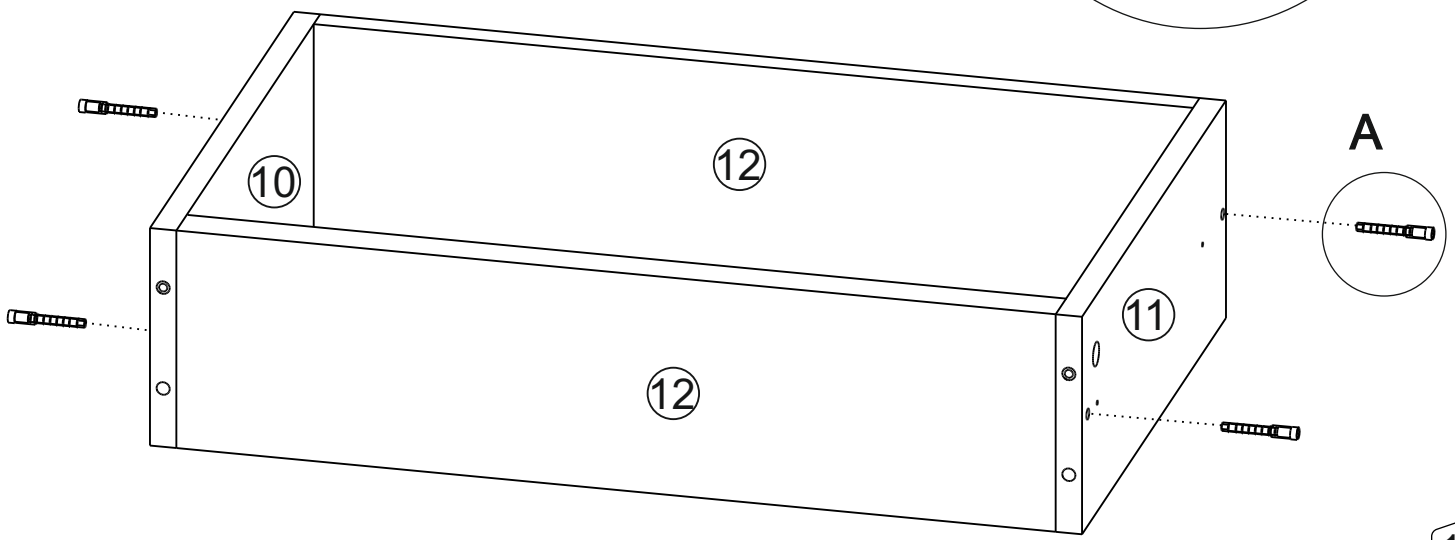


x8

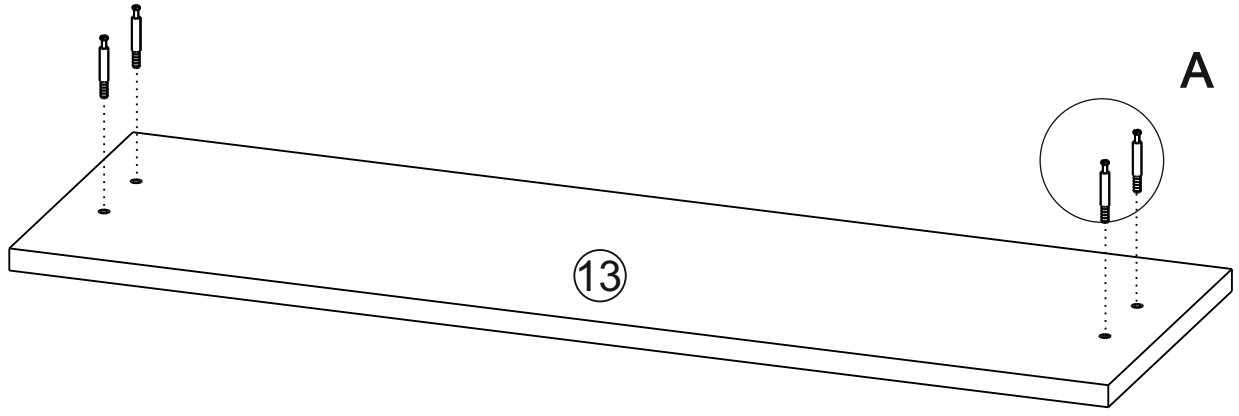
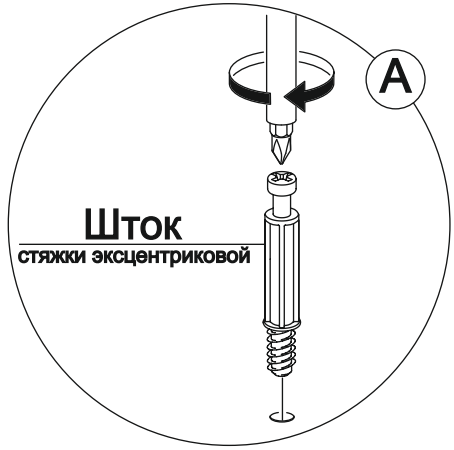
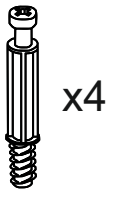




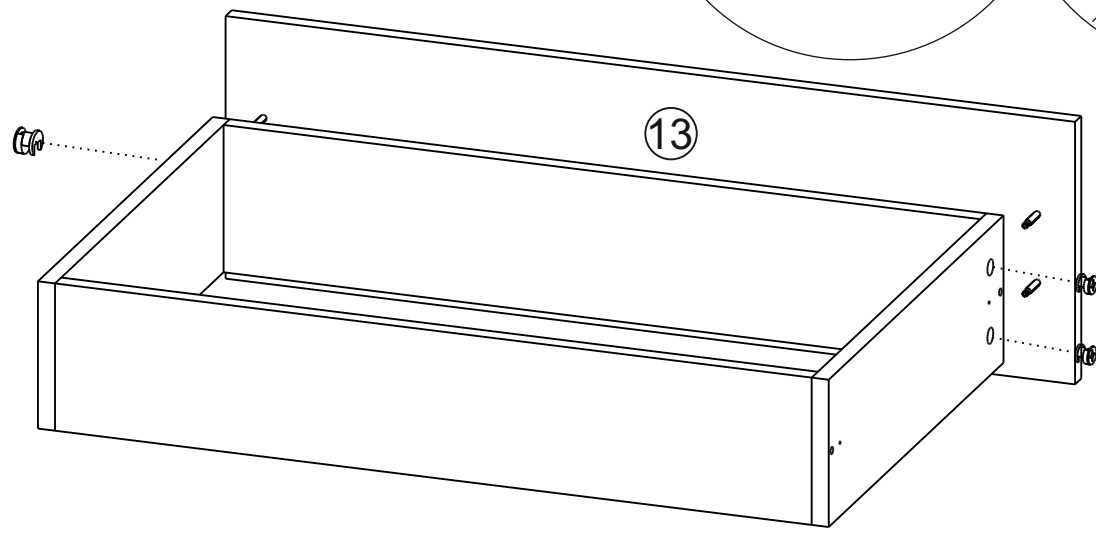
Стяжка-евро



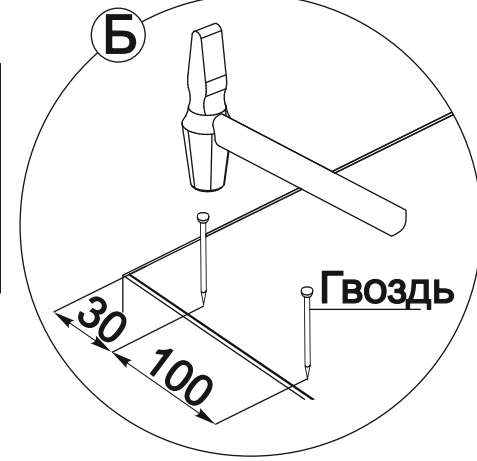
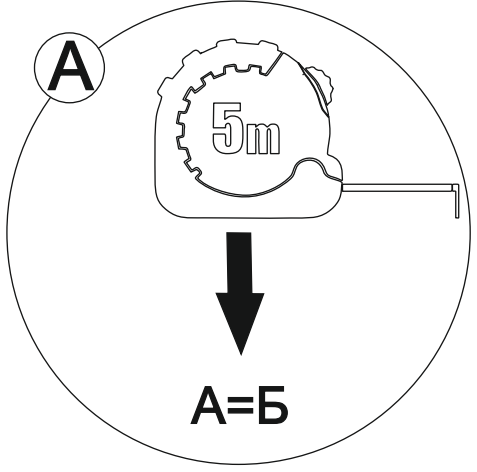
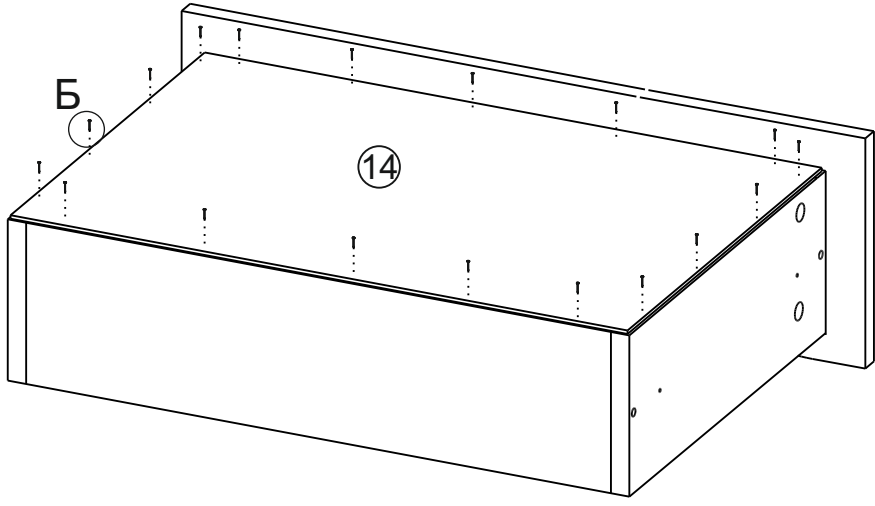
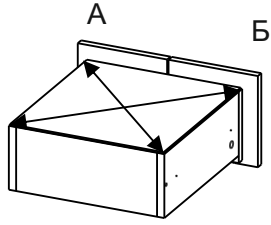
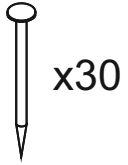
16 x2



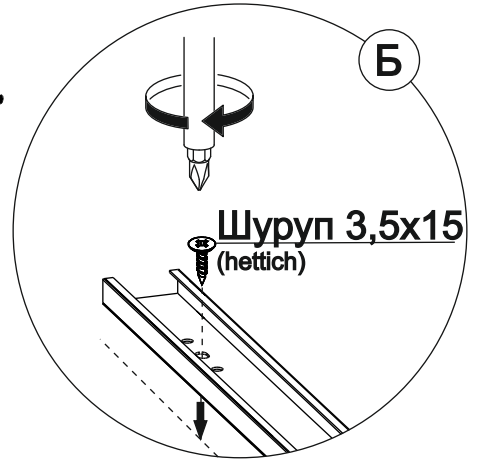
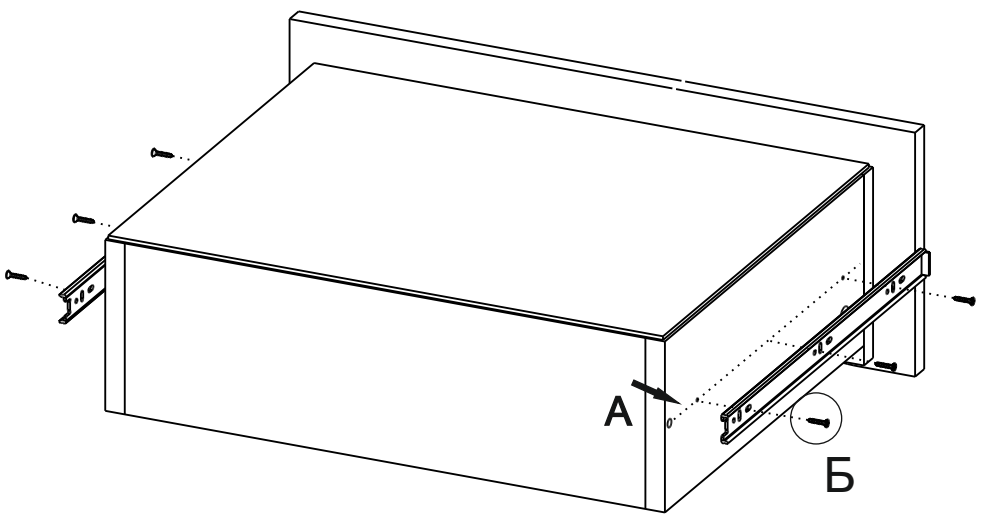
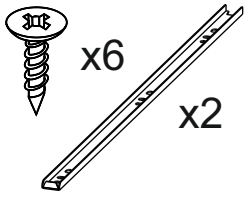
17 x2



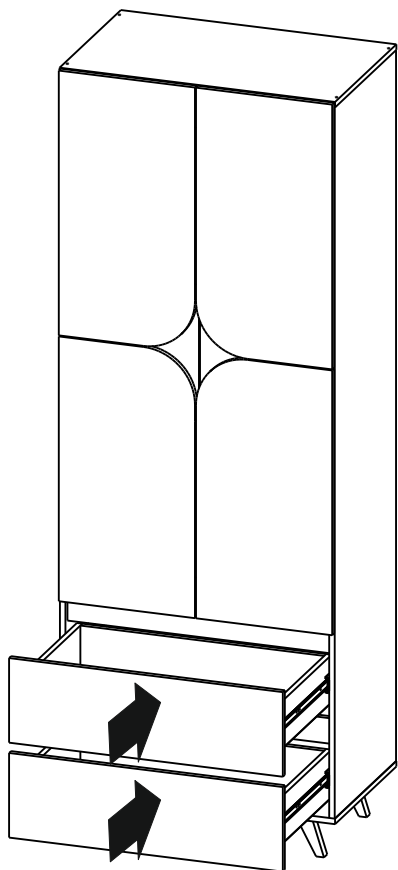
18 x2



19 x2



20

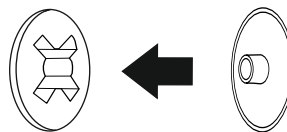


21

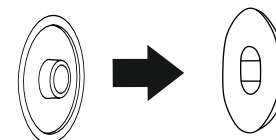
Установить все заглушки



Заглушка для
эксцентриковой
стяжки

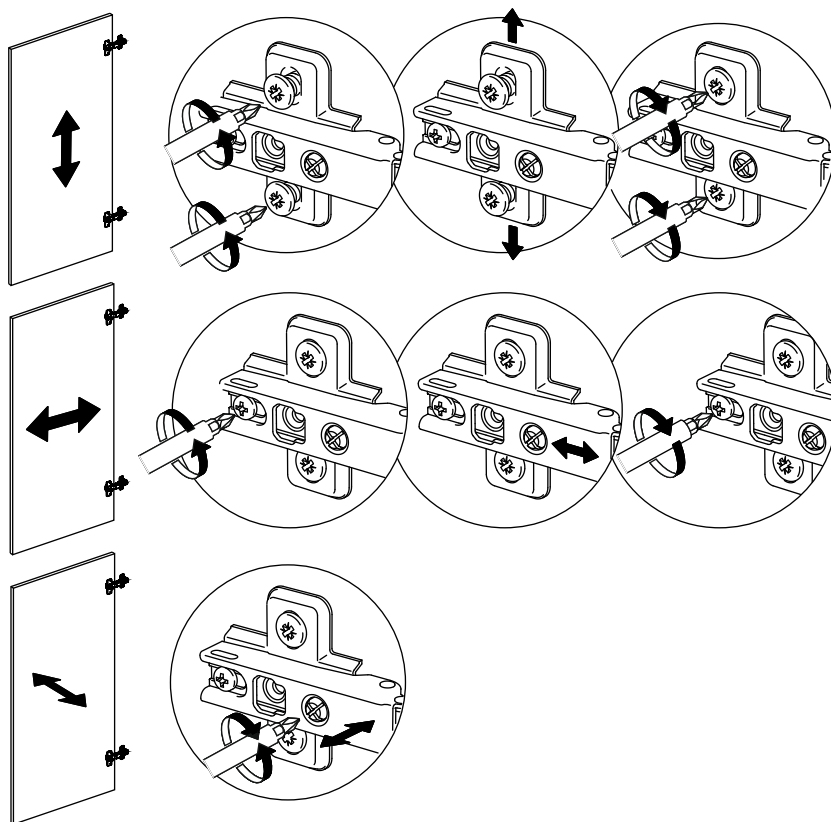


Заглушка для
евро-стяжки



22

Регулировка петель



Ваша мебель готова к эксплуатации!
Спасибо, что выбрали «МК Стиль»!



mcstyle.ru